



OXYGEN
FITNESS

IRVING
СИЛОВОЙ КОМПЛЕКС



РУКОВОДСТВО ПОЛЬЗОВАТЕЛЯ

Уважаемый покупатель!

Поздравляем с удачным приобретением! Вы приобрели современный тренажер OXYGEN FITNESS™ IRVING , который, как мы надеемся, станет Вашим лучшим помощником. Он сочетает в себе передовые технологии и современный дизайн.

Постоянно используя этот тренажер, Вы сможете укрепить сердечно-сосудистую систему и приобрести хорошую физическую форму. Надеемся, что данная модель удовлетворит все Ваши требования.

Прежде чем приступить к использованию тренажера, внимательно изучите настоящее руководство и сохраните его для дальнейшего использования. В случае возникших дополнительных вопросов обратитесь к продавцу или дилеру, который проконсультирует Вас и поможет устранить возникшую проблему.

Обязательно сохраняйте инструкцию по эксплуатации, это поможет Вам по прошествии времени вспомнить о функциях тренажера и правилах его использования.

Если у Вас возникли какие-либо вопросы по эксплуатации данного тренажера, свяжитесь со службой технической поддержки или уполномоченным дилером, у которого Вы приобрели тренажер.

Меры безопасности

Внимание!

Перед тем как приступить к тренировкам, настоятельно рекомендуем пройти полное медицинское обследование, особенно если у Вас есть наследственная предрасположенность к повышенному давлению или сердечно-сосудистым заболеваниям. Неправильное или чрезмерно интенсивное выполнение упражнений может повредить Вашему здоровью.

Тренажер предназначен для домашнего использования. В целях обеспечения безопасности и надежной работы оборудования перед использованием тренажера ознакомьтесь с инструкцией.

При использовании тренажера следует соблюдать следующие базовые меры предосторожности:

- Используйте тренажер только по назначению, описанному в данном руководстве. Во избежание получения травм используйте только те аксессуары, которые рекомендованы производителем;
- Тренажер не предназначен для использования вне помещения;
- Не пользуйтесь тренажером в местах, где распыляются аэрозоли или осуществляется подача кислорода;
- Не подставляйте руки под движущиеся части тренажера, следите, чтобы Ваша одежда не попала в движущиеся части тренажера.

ОСТОРОЖНО!

Если Вы почувствовали боль в груди, тошноту, головокружение или одышку, немедленно ПРЕКРАТИТЕ занятия на тренажере. Прежде чем возобновлять тренировки обратитесь за консультацией к врачу.

Транспортировка/Хранение/Ввод в эксплуатацию

Транспортировка и эксплуатация тренажера:

1. Тренажер должен транспортироваться только в заводской упаковке;
2. Заводская упаковка не должна быть нарушена;
3. При транспортировке тренажер должен быть надежно защищен от дождя, влаги, атмосферных осадков, механических перегрузок.

Хранение тренажера:

Тренажер рекомендуется хранить и использовать только в сухих отапливаемых помещениях со следующими значениями:

1. Температура: +10-+35С;
2. Влажность: 50-75%.

Настройка оборудования

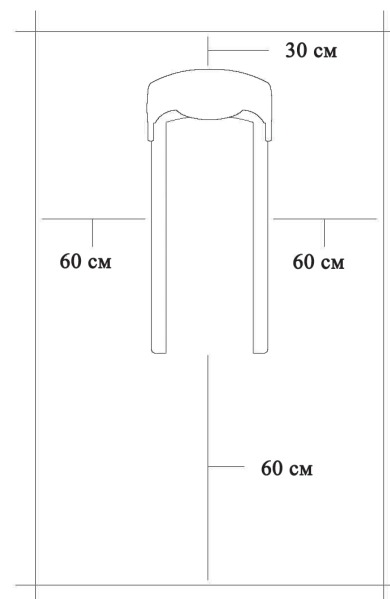
ВЫБОР МЕСТА ДЛЯ ТРЕНАЖЕРА

Место, где установлен тренажер, должно быть хорошо освещенным и проветриваемым. Установите тренажер на твердой, ровной поверхности, так, чтобы расстояние от стены или других предметов было достаточным (свободное пространство должно быть не менее 60 см по бокам, не менее 30 см перед оборудованием, не менее 60 см позади него).

Свободное пространство сзади тренажера обеспечит Вам комфортный подход к тренажеру и спуск с него.

Если Вы ставите тренажер на ковер, необходимо подложить под него коврик из твердого пластика, чтобы предохранить ковер и оборудование от возможных повреждений.

Не размещайте тренажер в помещениях с высокой влажностью, например, рядом с парной, сауной или закрытым бассейном. Водяные пары или хлор могут отрицательно повлиять на компоненты тренажера. Рекомендуется устанавливать тренажер в комфортном помещении.



РЕКОМЕНДАЦИИ ПО СБОРКЕ

Перед сборкой тренажера тщательно изучите ее последовательность и выполняйте все рекомендации. Используйте для сборки приложенный или рекомендуемый инструмент. Убедитесь, что в наличии имеются все детали, и они не повреждены. Не прикладывайте чрезмерных усилий к инструменту во избежание травм и повреждения элементов конструкции тренажера. Сначала соберите все детали тренажера, не до конца затянув гайки и болты, и, убедившись, что конструкция собрана правильно, затяните их до конца.

Техническое обслуживание/ Гарантия/ Ремонт

ЧИСТКА ТРЕНАЖЕРА

Профилактическое обслуживание и ежедневная чистка оборудования продлят срок его эксплуатации и помогут сохранить его внешний вид. Важно соблюдать следующие рекомендации:

- Защищайте тренажер от прямого солнечного света, иначе возможно выцветание деталей;
- Тренажер необходимо устанавливать в сухом месте;
- Для чистки используйте мягкую хлопчатобумажную ткань;
- Не применяйте абразивные препараты, агрессивные жидкости для чистки рабочих поверхностей тренажера, такие как ацетон, бензин, уайт-спириты, бензол и их производные, во избежание повреждения лакокрасочных покрытий и пластиковых деталей. Для ухода рекомендуется применять слегка смоченную нейтральным раствором моющей жидкости (мыльный раствор) ткань с последующей протиркой сухой тканью;
- После каждого использования тренажера протирайте рукоятки и поручни;
- Если тренажер неустойчив и качается, выровняйте его с помощью регулировочных ножек;
- Регулярно выполняйте уборку территории вокруг тренажера.

ПРОВЕРКА ТРЕНАЖЕРА НА ПРЕДМЕТ ПОВРЕЖДЕНИЯ ДЕТАЛЕЙ

НЕ ИСПОЛЬЗУЙТЕ тренажер, если он поврежден или имеет сломанные и изношенные детали. Используйте те запасные части, которые поставляются заводом-изготовителем оборудования.

РЕГУЛЯРНО ПРОВОДИТЕ ТЕХНИЧЕСКОЕ ОБСЛУЖИВАНИЕ ТРЕНАЖЕРА. Это залог бесперебойной работы оборудования и сохранения гарантийных обязательств. Необходимо проводить регулярный осмотр тренажера. Дефектные детали немедленно заменять. Не следует использовать некорректно работающее оборудование до проведения ремонта. Обслуживание и ремонт должны проводиться только лицами, обладающими необходимой квалификацией.

ПРАВИЛА УХОДА И ТЕХНИЧЕСКОГО ОБСЛУЖИВАНИЯ

ЕЖЕДНЕВНОЕ ОБСЛУЖИВАНИЕ

- Рекомендуем Вам ежедневно протирать тренажер влажной тканью с мягким чистящим средством (мыльный раствор), не содержащим этилового или нашатырного спирта.

ЕЖЕНЕДЕЛЬНОЕ ОБСЛУЖИВАНИЕ

- Проверять горизонтальное положение тренажера. В случае необходимости выравнивать его;
- Протирать детали тренажера от пыли, грязи и пота: поручни, направляющие.

ЕЖЕМЕСЯЧНОЕ ОБСЛУЖИВАНИЕ

- Проверять затяжку винтов на всех соединениях;
- Убедиться в отсутствии люфта после затяжки винтов;
- Пылесосить пространство под и вокруг тренажера.

Тренажер предназначен для домашнего использования.

Назначение

Многофункциональный силовой комплекс IRVING от немецкого производителя OXYGEN FITNESS – это идеальное дополнение для домашнего спортзала. В число станций оборудования входят жим от груди, жим от плеч, баттерфляй, верхняя и нижняя тяги, пресс и спина, разгибание, отведение и приведение ног.

Силовой комплекс оснащен стальной рамой размером 45*45 мм. Однослойное покрытие устойчиво к воде и коррозии. 10 весовых плит в пластикате с совокупным весом 45 кг обеспечивают широкий спектр нагрузок, включая максимальные. В комплекте предусмотрены: держатель для сведения и разведения ног, рукоятка для верхней тяги и прямая ручка для вертикальной тяги. Все рукоятки оснащены прорезиненным антискользящим покрытием. Удобно структурированный регулируемый валик-держатель для ног обеспечивает точную стабилизацию ног, изолируя мышцы верхней части тела. Повышенный комфорт на протяжении всей тренировки обеспечивает эргономичное сиденье с поролоновой подушкой. Выдерживает максимальный вес пользователя до 120 кг.

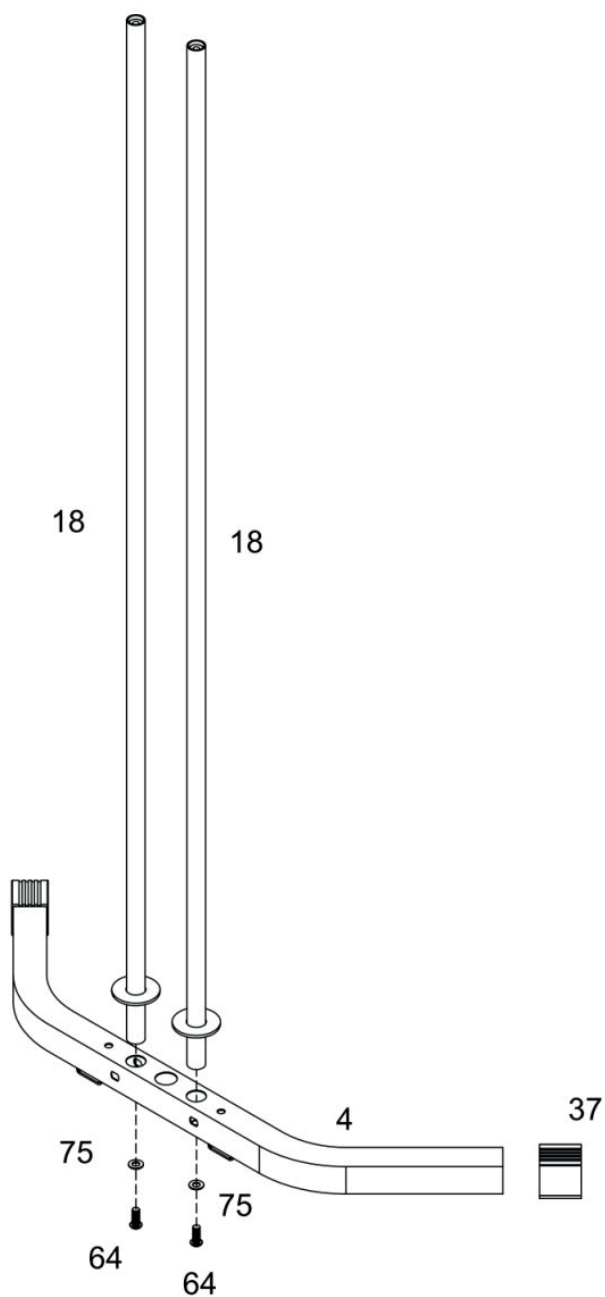
Сборка оборудования

ВНИМАНИЕ! Во избежание получения травм, рекомендовано данный тренажер собирать вдвоем или большим количеством человек. Во время установки различных винтов и болтов не следует их сильно затягивать. Это необходимо сделать в самом конце сборки.

Шаг 1

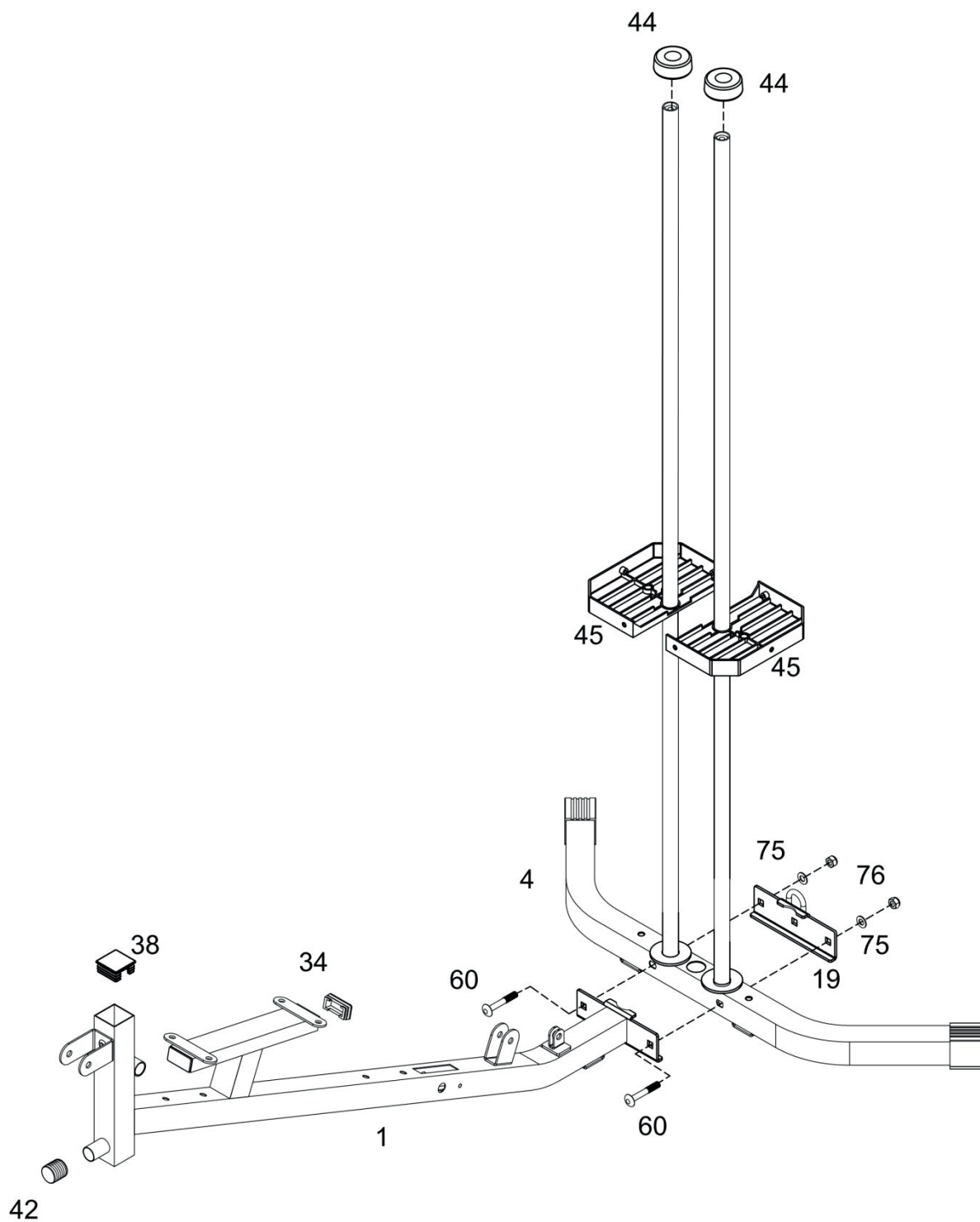
Установите 2 направляющие (18#) в отверстия заднего стабилизатора (4#) и закрепите 2 М10*25 болтами (64#) и 2 Φ 10 шайбами (75#).

Не затягивайте болты на этом шаге.



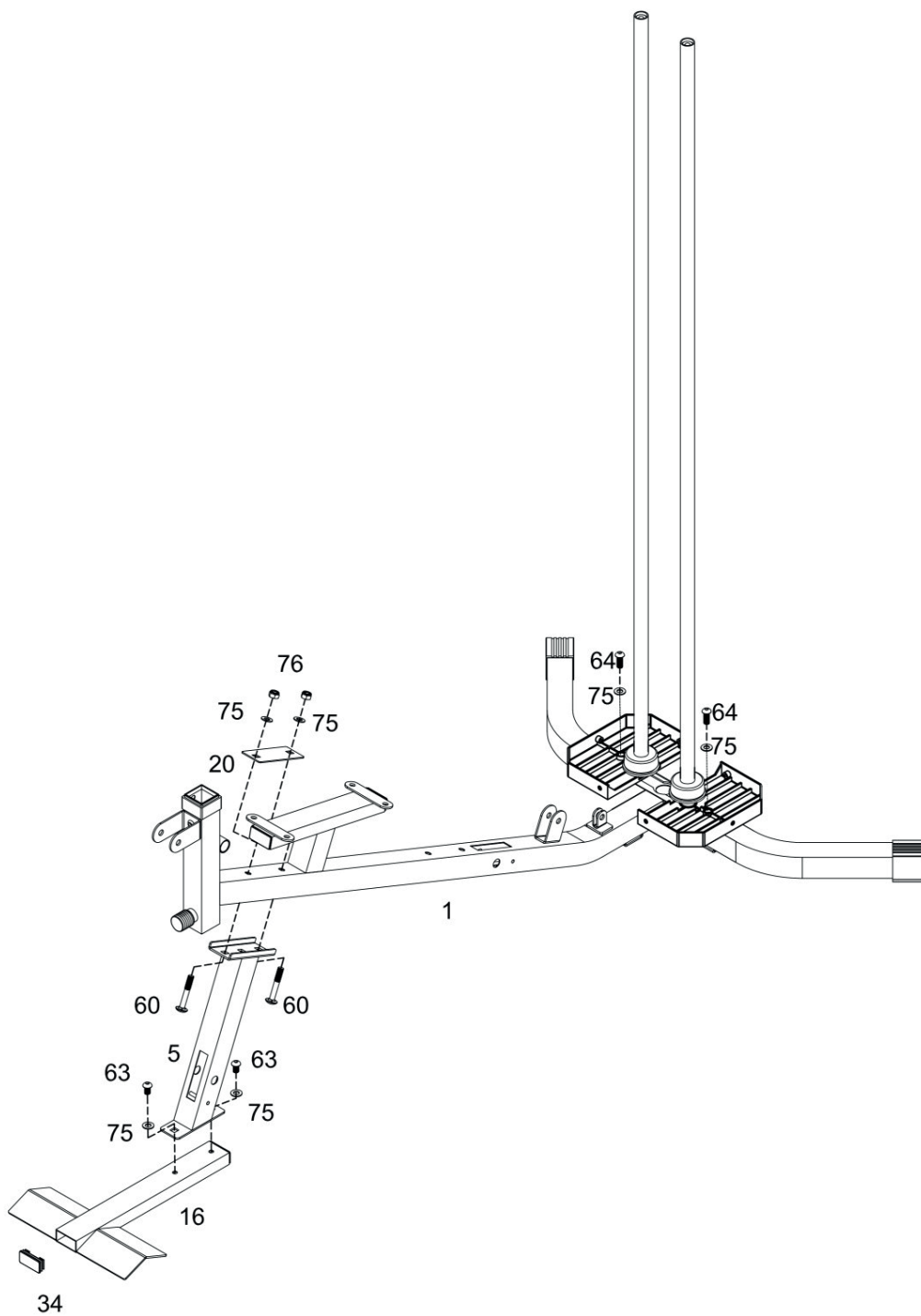
Шаг 2

Прикрепите основную раму (1#) к заднему стабилизатору (4#), как показано на рисунке, и зафиксируйте 2 болтами М10*63 (60#), U-образный кронштейн (19#), 2 шайбами Ф10 (75#) и 2 гайками М10 (76#). Установите 2 неподвижные рамы (45#) и 2 резиновых отбойника (44#) на направляющие.



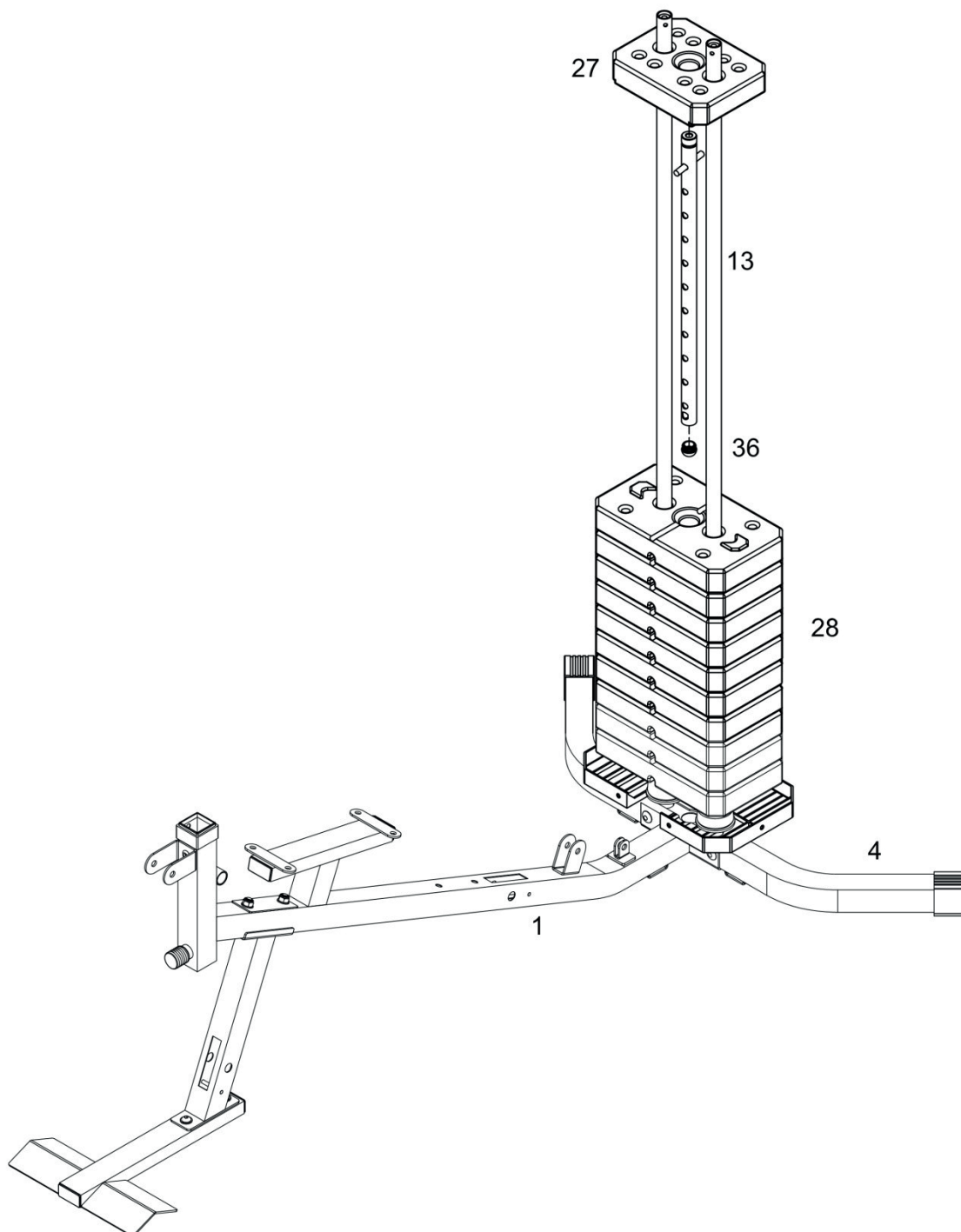
Шаг 3

Присоедините передний стабилизатор (16#) к кронштейну (5#), закрепите 2 болтами М10*16 (63#), 2 шайбами Ф10 (75#). Закрепите кронштейн (5#) на основную раму (1#) с помощью пластины (20#), 2 болтов М10*63 (60#), 2 шайб Ф10 (75#) и 2 гаек М10 (77#).



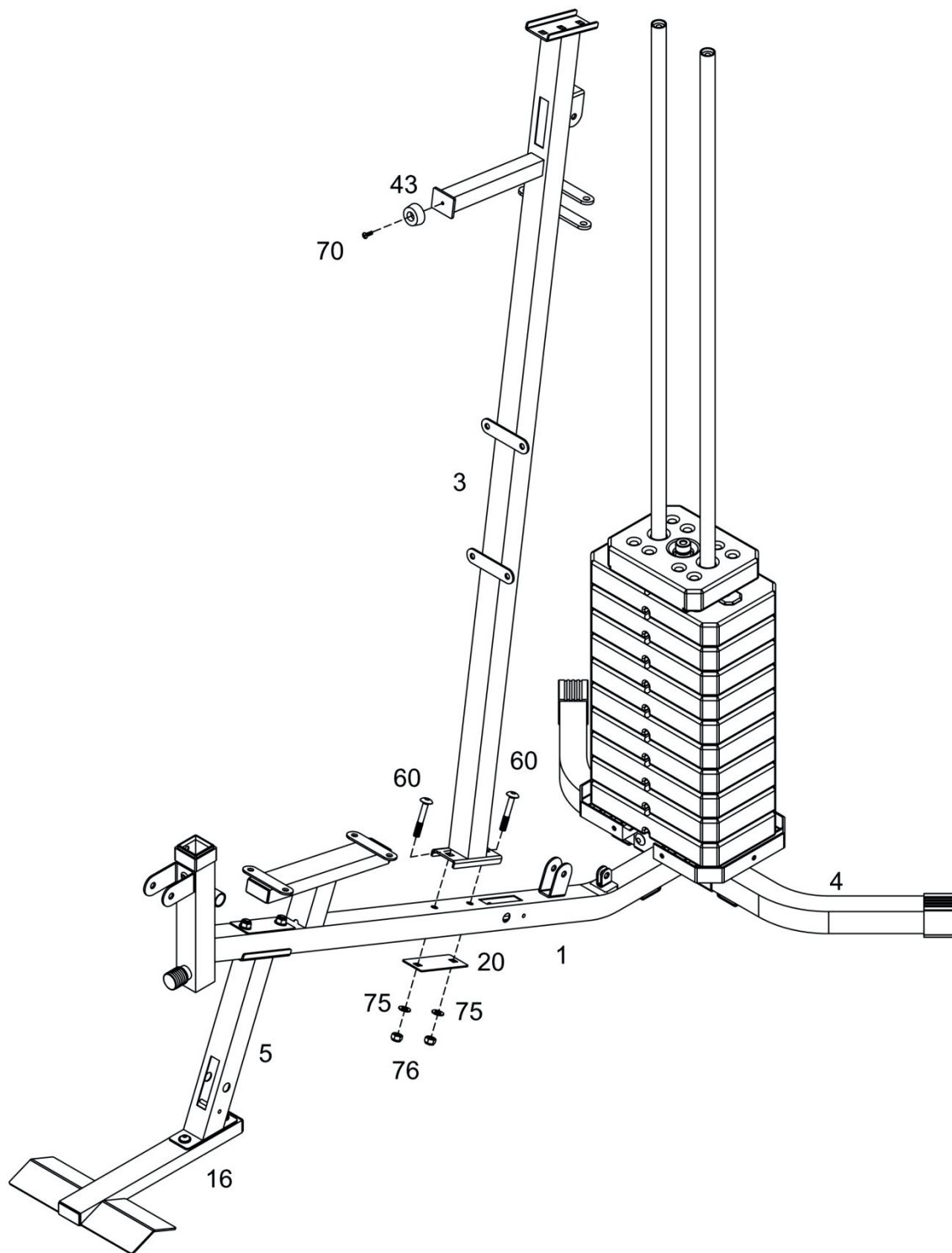
Шаг 4

Осторожно установите 10 грузоблоков 10 LBS (283#) на направляющие (18#), в центральное отверстие грузоблоков (28#) вставьте селектор (13#), после этого на направляющие (18#) наденьте грузоблок 8 LBS (273#).



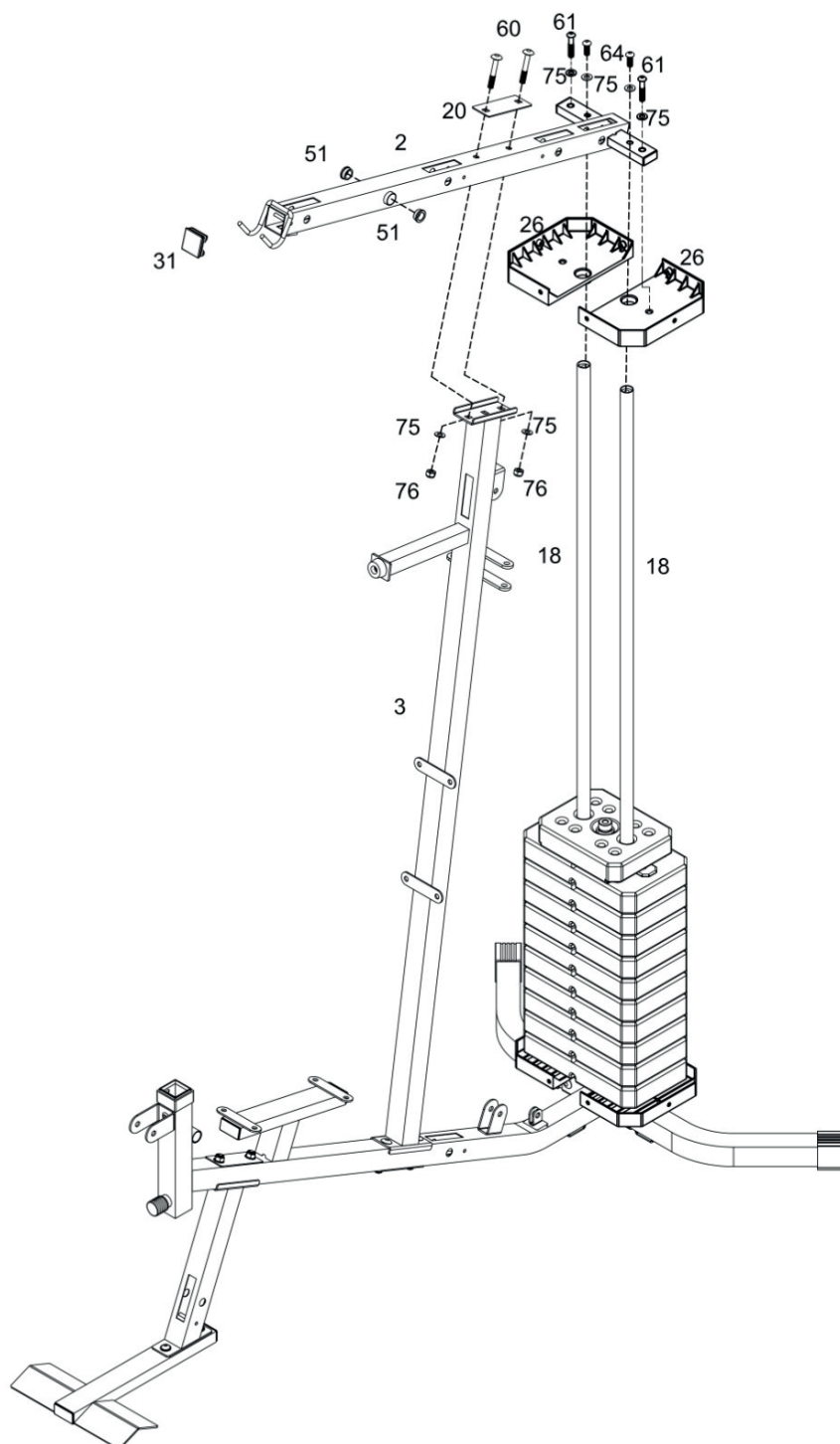
Шаг 5

Установите и закрепите вертикальную раму (3#) на основной раме (1#) с помощью 2 болтов М10*63 (60#), пластины (20#), 2 шайб Ф10 (75#) и 2 гаек М10 (77#).



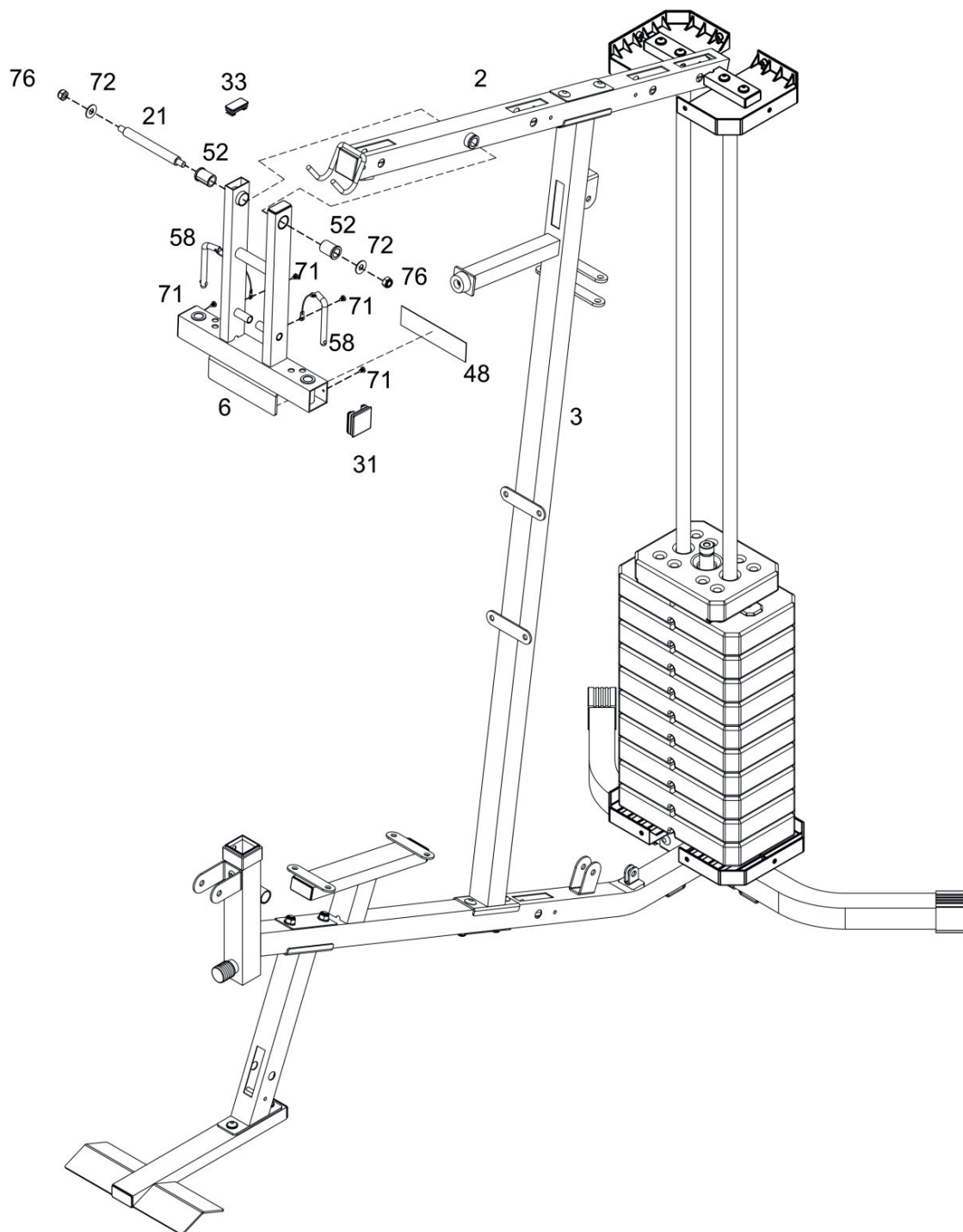
Шаг 6

Наденьте 2 неподвижные рамы (26#) на направляющие (18#). Закрепите верхнюю раму (2#) на направляющих (18#) и 2 неподвижные рамы (26#) с помощью 2 болтов M10*25 (64#), 4 шайб Ф10 (75#) и 2 болтов M10*50 (61#). Закрепите верхнюю раму (2#) на вертикальной раме (3#), используя 2 болта M10*63 (60#), пластину (20#), 2 шайбы Ф10 (75#) и 2 гайки M10 (76#).



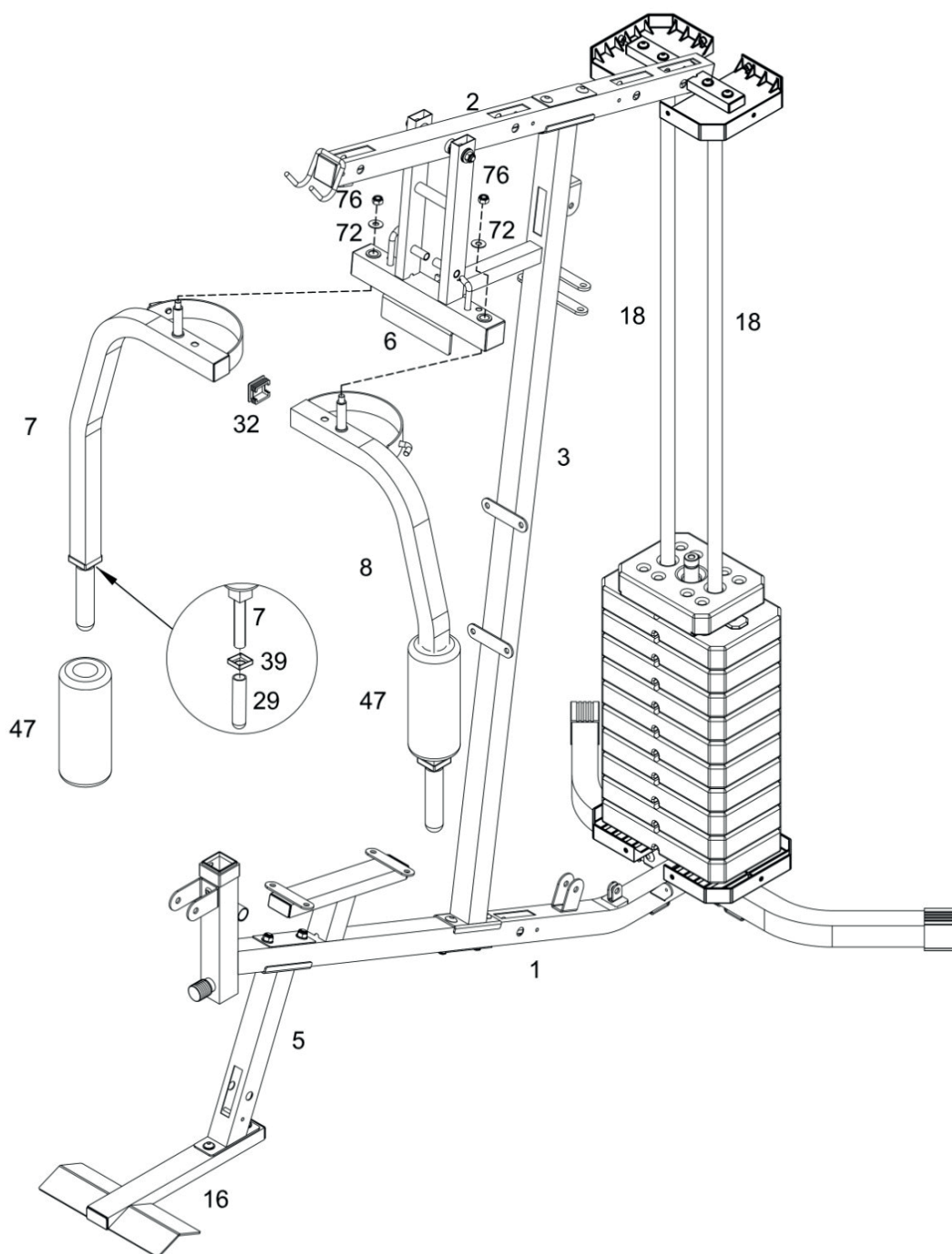
Шаг 7

Закрепите нажимную раму (6#) на верхней раме (2#), используя ось М10*158 (21#). Зафиксируйте с помощью 2 шайб Ф25*Ф11*1.5 (72#) и 2 гаек М10 (76#).



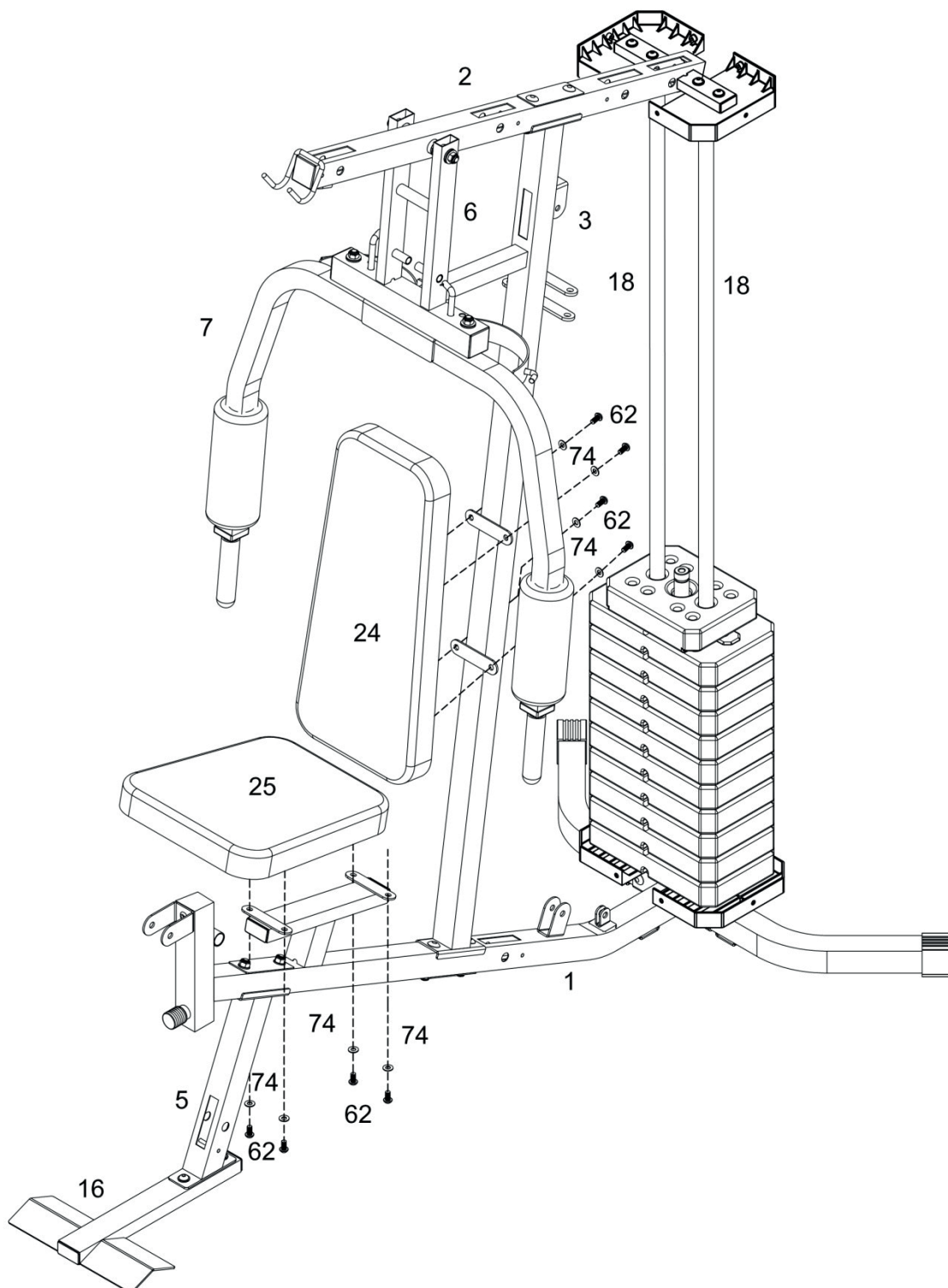
Шаг 8

Закрепите рычаги (7# и 8#) на правой и левой сторонах нажимной рамы (6#), используя 2 шайбы 25 (72#) и 2 гайки М10 (77#). Наденьте 2 неопреновых валика Ф220 (47#) на рычаги (7# и 8#).



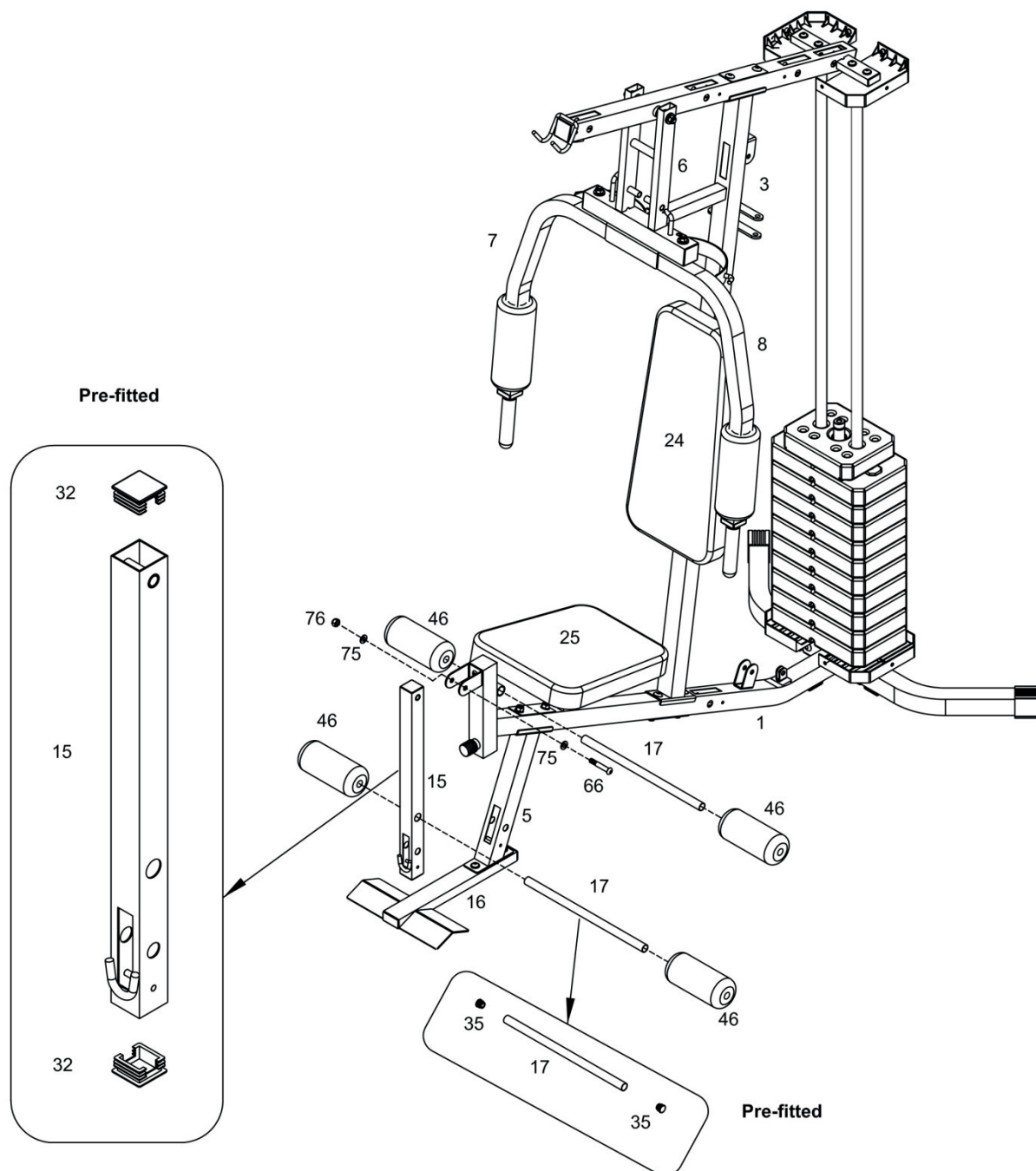
Шаг 9

Закрепите спинку (24#) на вертикальной раме (3#), используя 4 болта М8*16 (62#) и 4 шайбы Ф8 (74#).
Установите сиденье (25#) на основную раму (1#) и закрепите, используя 4 болта М8*16 (62#) и 4 шайбы Ф8 (74#).



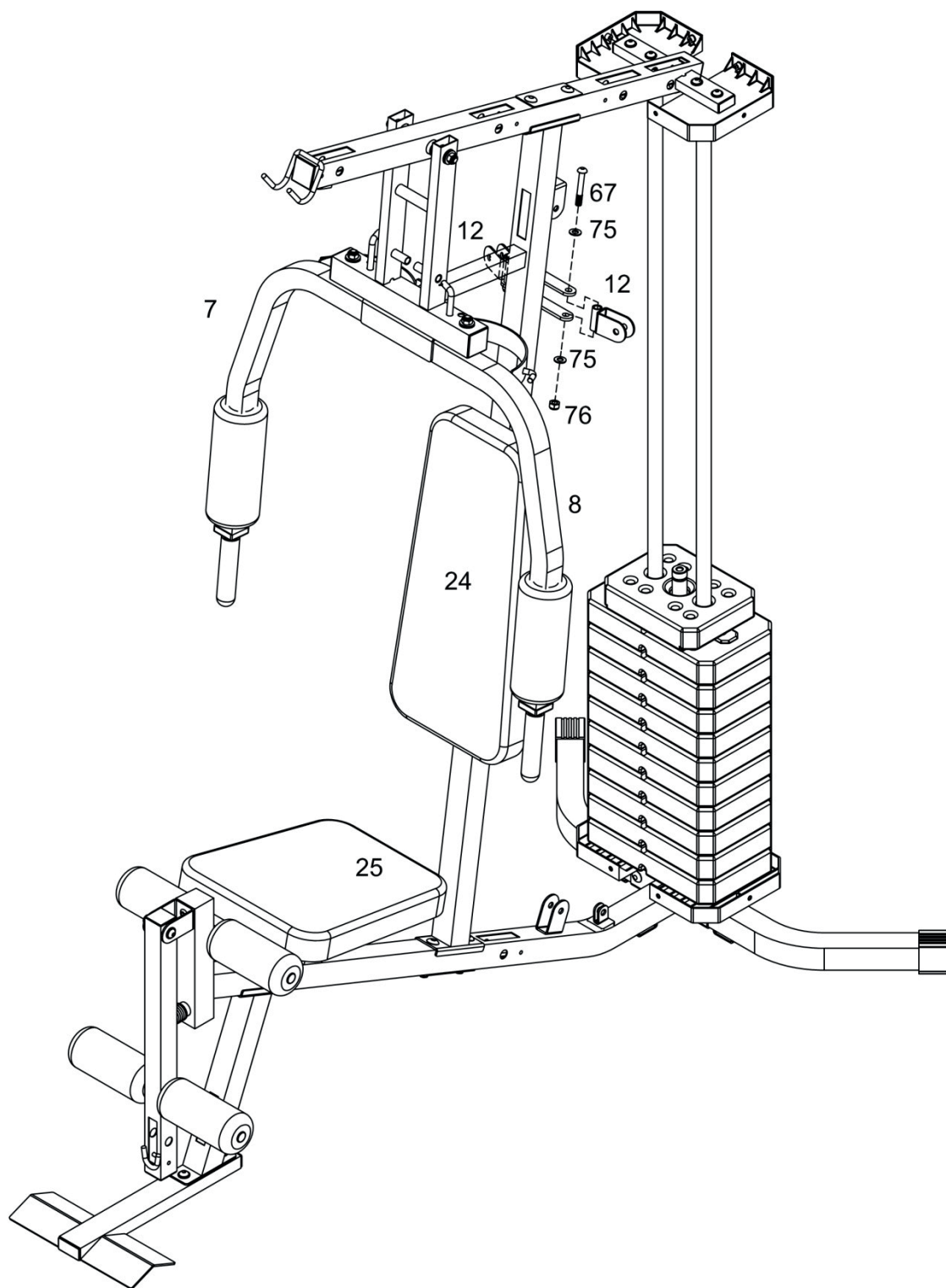
Шаг 10

Закрепите раму для ног (15#) на основной раме (1#) с помощью болта М10*60 (66#), 2 шайб Ф10 (75#) и гайки М10 (76#). Проденьте ось для неопреновых валиков (17#) в отверстие основной рамы (1#) и наденьте 2 неопреновых валика Ф170 (46#) на ось (17#). Проденьте ось для неопреновых валиков (17#) в отверстие рамы для ног (15#) и наденьте 2 неопреновых валика Ф170 (46#) на ось (17#)



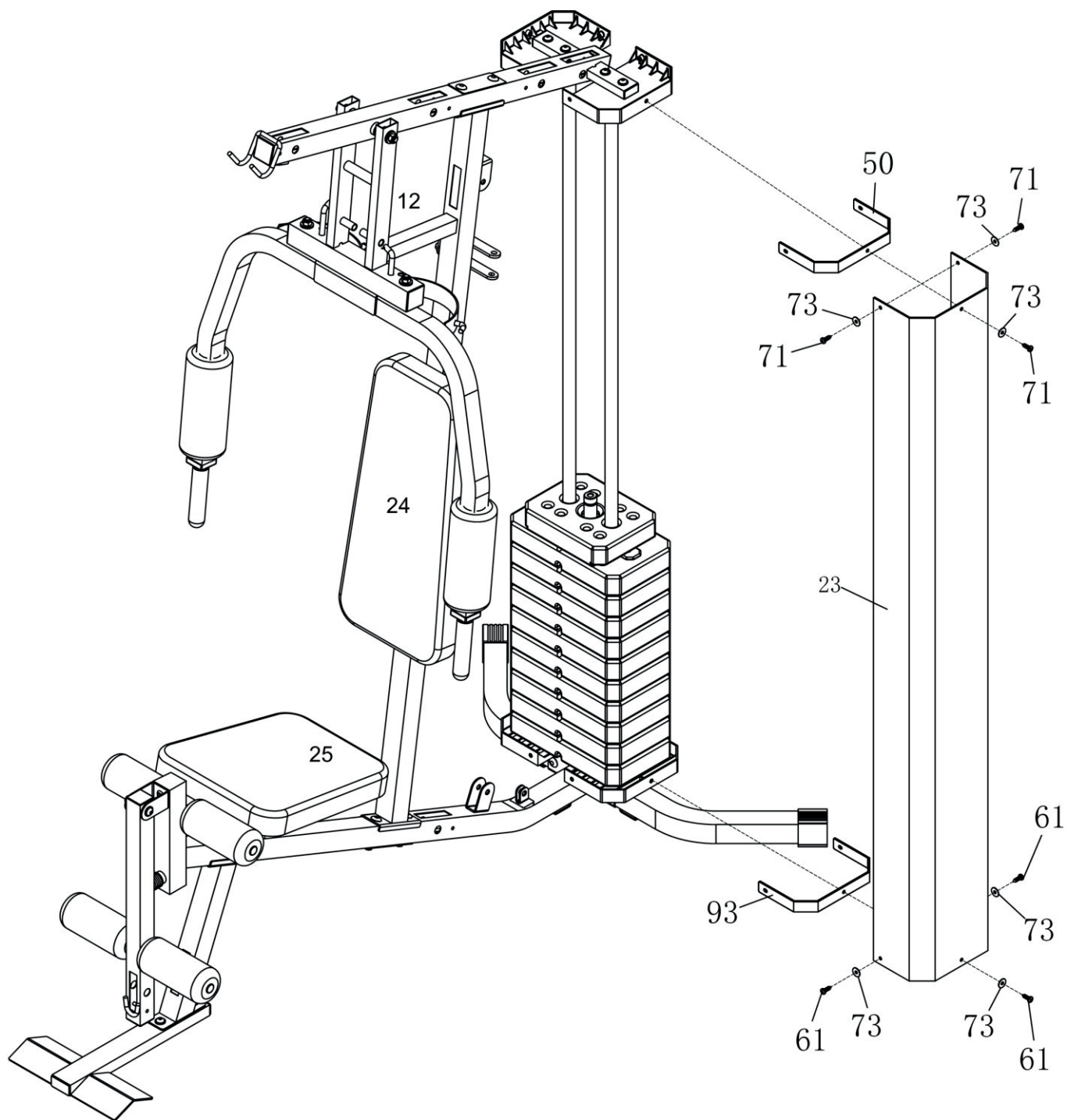
Шаг 11

Установите 2 кронштейна ролика (12#) с обеих сторон вертикальной рамы (3#) и закрепите их с помощью 2 болтов М10*65 (67#), 4 шайб Ф10 (75#) и 2 гаек М10 (77#).



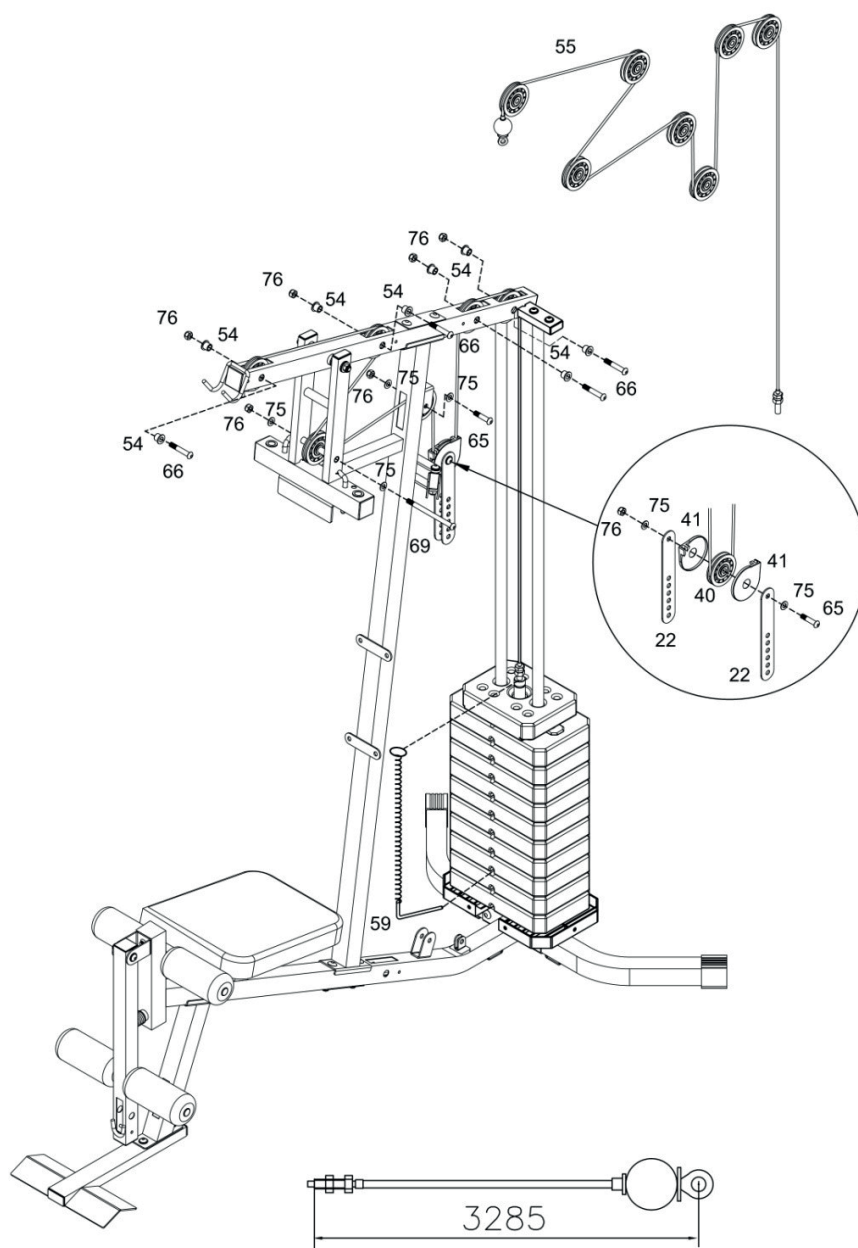
Шаг 12

Закрепите кожух стека (23#) к нижней неподвижной раме (45#) и верхней неподвижной раме, используя пластину (50#), 4 винта ST6*20 (71#), 6 шайб Ф6 (73#), 2 гайки (76#).



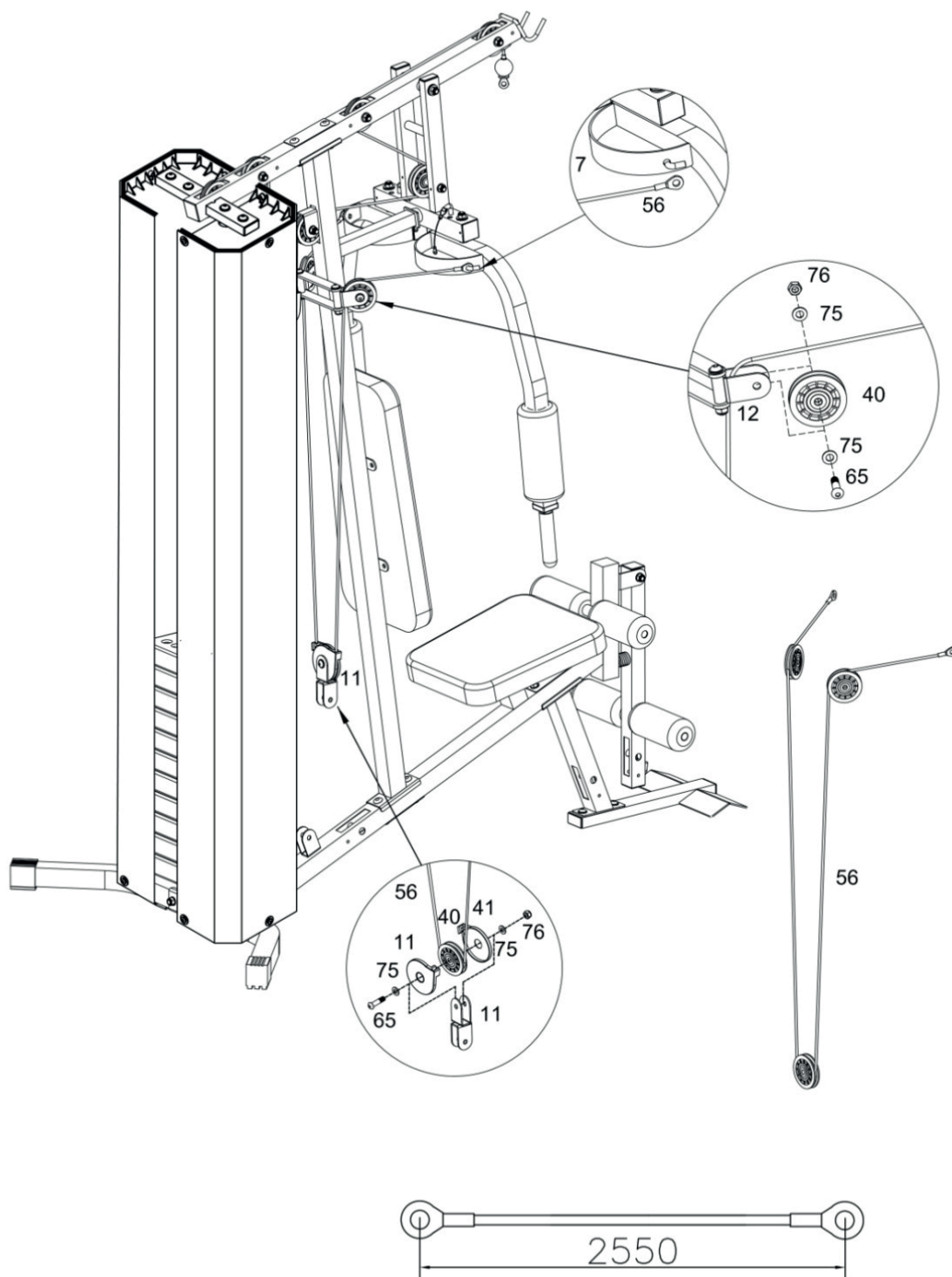
Шаг 13

Установите селектор веса (59#) в отверстие весовой плиты (13#). Проденьте конец троса 3285 мм (55#) через отверстие в верхней раме (2#). Вставьте втулки шкива $\Phi 15$ (54#) в отверстия и прикрепите шкив (40#), используя болт M10x60 мм (66#) и гайку M10 (76#). Повторите действия для других шкивов и проденьте трос, как показано на диаграмме. Прикрепите 3-й шкив (40#) к передней нажимной раме (6#), используя болт M10x140 мм (69#), 2 шайбы $\Phi 10$ (75#) и гайку M10 (76#). Прикрепите 4-й шкив (40#) к вертикальной раме (3#), используя болт M10x40 мм (65#), 2 шайбы $\Phi 10$ (75#) и гайку M10 (76#). Поместите 5-й шкив (40#) на кабель, установите крышки (41#) и крепления (22#), используя болт M10x40 мм (65#), шайбу 2x10 мм (75#) и гайку M10 (76#). Соедините конец троса (55#) с селектором (13#).



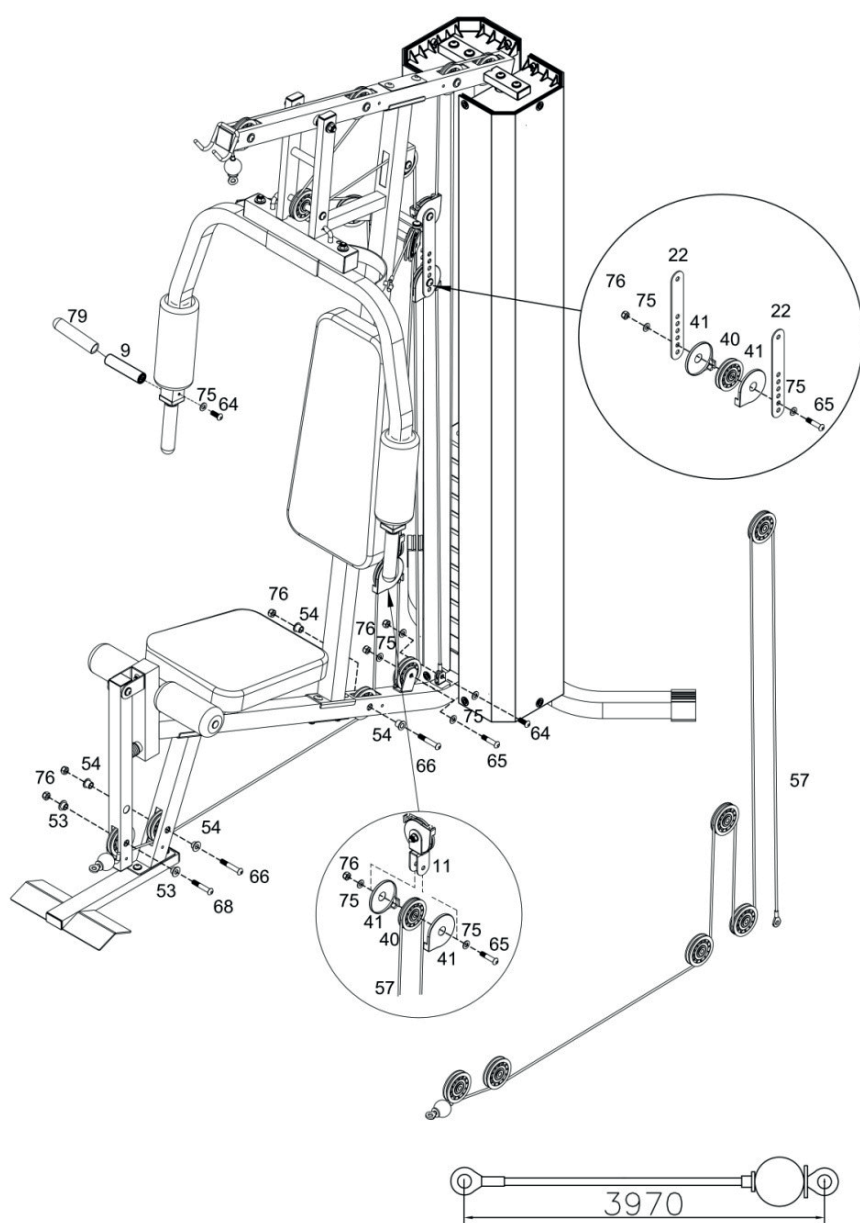
Шаг 14

Зацепите один конец троса 2550 мм (56#) к рычагу (7#). Поместите шкив (40#) под трос, и шкив установите в кронштейн (12#). Зафиксируйте с помощью болта M10x40 мм (65#), шайбы 2x10 мм (75#) и гайки M10 (76#). Повторите для левой стороны. Поместите шкив (40#) на кабель, установите крышку (41#) и кронштейн (11#), используя болт M10x40 мм (65#), шайбу 2x10 мм (75#) и гайку M10 (76#).



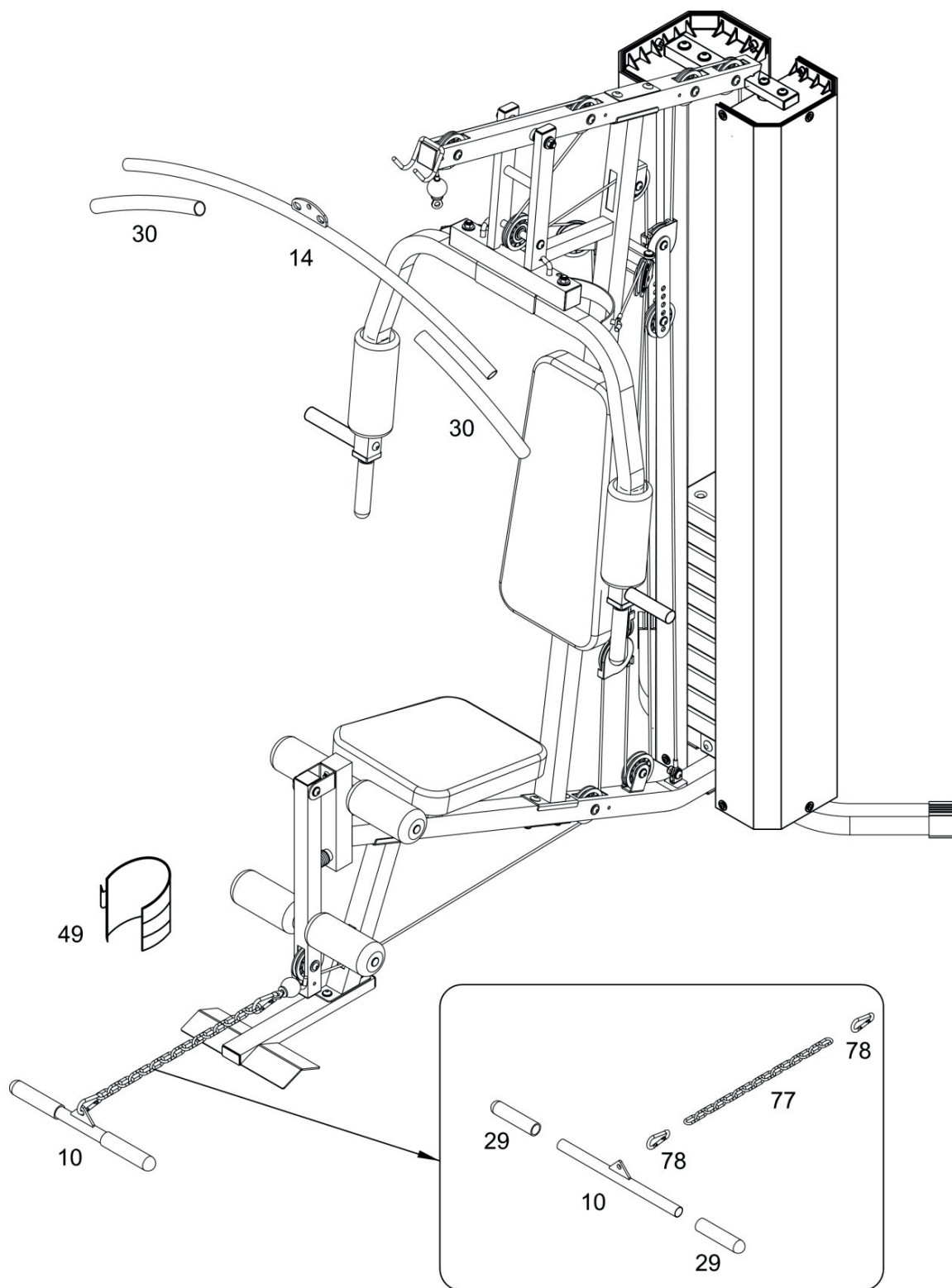
Шаг 15

Проденьте конец петли троса 3970 мм (57#) через отверстие в раме для ног (15#). Вставьте втулку (53#) в отверстия и прикрепите шкив (40#), используя болт М10х55 мм (68#) и гайку М10 (76#). Повторите процедуру для шкивов 2/3 (54#), используя болт (66#). Поместите шкив 4 (40#) ниже троса (57#), установите крышку (41#), используя болт М10х40 мм (65#), шайбу 2х10 мм (75#) и гайку М10 (76#). Поместите шкив 4 (40#) ниже троса (57#), установите крышку (41#), используя болт М10х40 мм (65#), шайбу 2х10 мм (75#) и гайку М10 (76#). Поместите шкив 6 (40#) под трос (57#), установите крышку (41#) и крепление (22#), используя болт М10х40 мм (65#), шайбу 2х10 мм (75#) и гайку М10 (76#). Прикрепите конец троса (57#) к кронштейну, который на опорной раме (1#), используя болт М10х25 мм (64#), шайбу 2х10 мм (75#) и гайку М10 (76#).

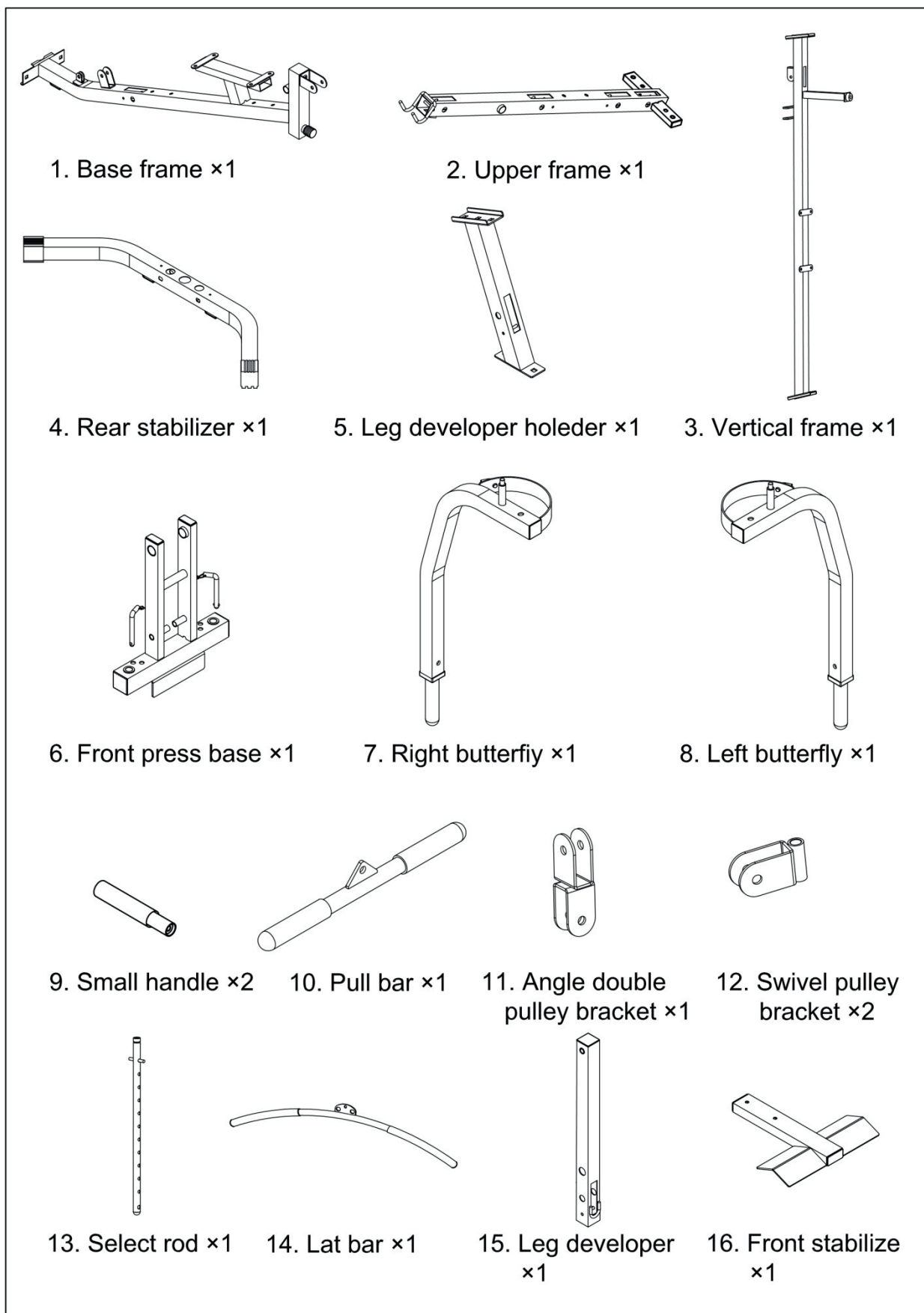


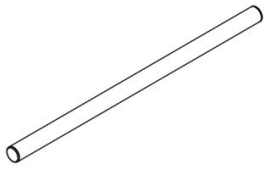
Шаг 16

Прикрепите перекладину к нижней части троса с помощью 2 карабинов (78#) и цепи (77#).

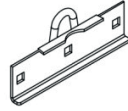


Список комплектующих частей

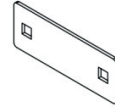




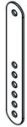
17. Foam roll tube x2



19. Rear U-shaped bracket x1

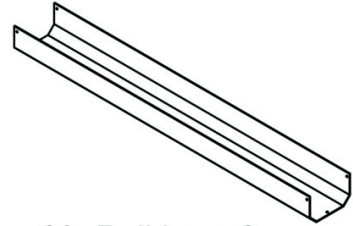


20. 120mm Bracket x3

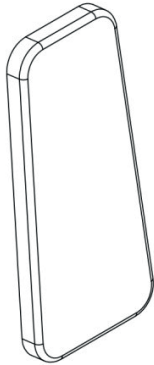


22. Double floating pulley bracket x 2

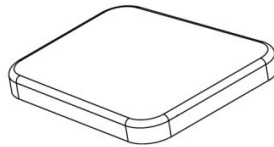
18. Guide rod x2



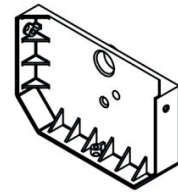
23. Pull bar x2



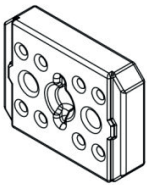
24. Backresr pad x1



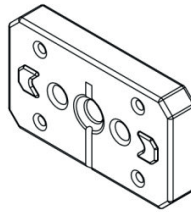
25. Seat pad x1



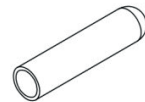
26. Net hood fixed frame x2



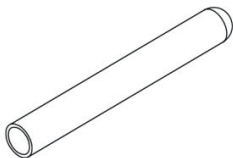
27. 5LBS Select Plate x1



28. 10LBS Select Plate x6



29. Front press handle grip x4



30. Lat pull handle grip x2



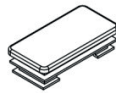
31. 45mm End cap x4



32. 38mm End cap x4



33. 20×40mm End cap ×2



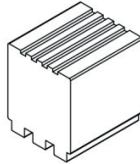
34. 25×50mm End cap ×4



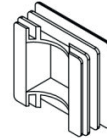
35. Ø19mm End cap ×4



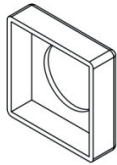
36. Ø25mm Dome end cap ×1



37. Rear stabilizer End cap × 2



38. 45mm End cap ×1



39. Ø26mm × 38mm Hollow sleeve ×2



40. Ø78mm Pulley ×16



41. Pulley cover ×8



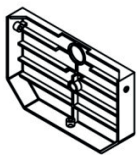
42. Ø30mm Rubber bumper ×1



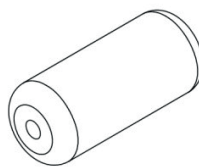
43. Ø37mm Rubber bumper ×1



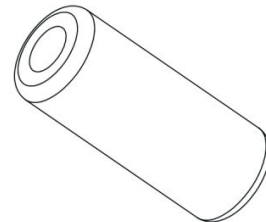
44. Ø61mm Rubber bumper ×2



45. Lower mesh hood fixed frame ×2



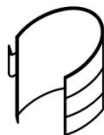
46. Ø17mm Foam roll ×4



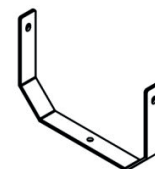
47. Ø45mm Foam roll ×2



48. ×1



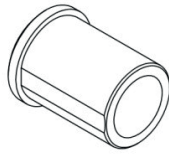
49. Ankle strap ×1



50. External fixed ring of net cover×4



51. ×2



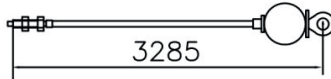
52. ×2



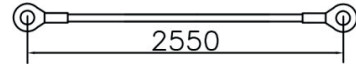
53. Ø22mm×11mm
Pulley bushing ×2



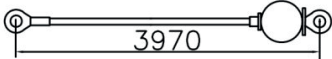
54. Ø22mm×15mm
Pulley bushing ×12



55. 3270mm Upper
Cable ×1



56. 2550mm Butterfly
Cable ×1



57. 3970mm Lower
Cable ×1




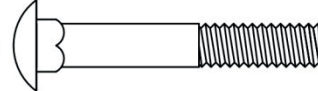
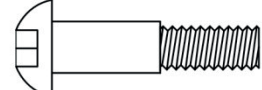
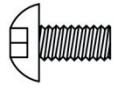
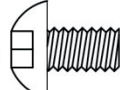
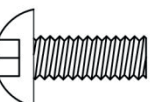
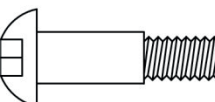
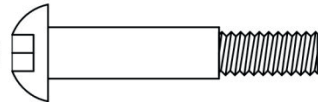
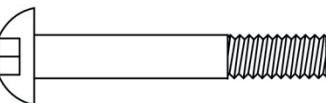
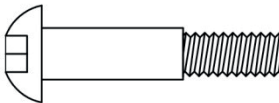
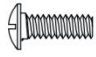


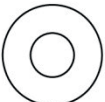


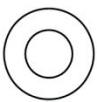

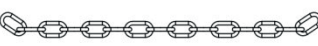
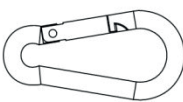
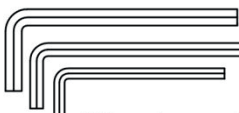
58. Seated press
lock pin ×2



59. ×1



79. Small gloves ×2

<p>21 </p> <p>Ø16×M10×158mm Axle ×1</p>	<p>60 </p> <p>M10×63mm Carriage Bolt ×8</p>	
<p>61 </p> <p>M10×50mm Allen Bolt ×2</p>	<p>62 </p> <p>M8×16mm Allen Bolt ×8</p>	<p>63 </p> <p>M10×16mm Allen Bolt ×2</p>
<p>64 </p> <p>M10×25mm Allen Bolt ×9</p>	<p>65 </p> <p>M10×40mm Allen Bolt ×8</p>	<p>66 </p> <p>M10×60mm Allen Bolt ×7</p>
<p>67 </p> <p>M10×65mm Allen Bolt ×2</p>	<p>68 </p> <p>M10×55mm Allen Bolt ×1</p>	<p>70 </p> <p>M6×16mm phillips screw ×1</p>
<p>69 </p> <p>M10×140mm Allen Bolt ×1</p>		<p>71 </p> <p>ST6×20mm Phillips screw ×12</p>
<p>72 </p> <p>Ø25×Ø11×1.5 Washer ×4</p>	<p>73 </p> <p>Ø6mm Washer ×12</p>	<p>74 </p> <p>Ø8mm Washer ×8</p>
<p>75 </p> <p>Ø10mm Washer ×46</p>	<p>76 </p> <p>M10 Aircraft Nut ×32</p>	<p>77 </p> <p>15 Joint Chain ×1</p>
<p>78 </p> <p>7# Clip Hook ×2</p>	<p></p> <p>Allen keys 4,5,6,mm</p>	

ТЕХНИЧЕСКИЕ СПЕЦИФИКАЦИИ

Тип	однопозиционный многофункциональный
Упражнения	жим от груди и от плеч, баттерфляй, верхняя и нижняя тяги, пресс-спина, разгибание, отведение и приведение ног
Рама	устойчивая, с однослойной покраской (45*45 мм)
Вес стека	45 кг
Тип стека	10 весовых плит в пластикате и защитном кожухе по 4,5 кг
Полезная нагрузка	61 кг. (коэффициент полезной нагрузки 1:1.35 по технологии F-Tension™)
Тросы	стальные в нейлоновой оболочке
Направляющие	хромированные
Сиденье	комфортабельное эргономичное
Регулировка положения сиденья	нет
Складывание	нет
Размер в рабочем состоянии (Д*Ш*В)	169*104*194 см
Размер в упаковке (Д*Ш*В)	2 коробки (175*47*24 кг/ 40*34*8 кг)
Вес нетто	65 кг
Вес брутто	112 кг
Макс. вес пользователя	120 кг
Производитель	Fitathlon GmbH, Германия
Страна изготовления	КНР

Поставщик: ООО «Фитатлон» 115230, Россия, г. Москва, Каширское шоссе, дом 13 Б, 5 этаж, комната № 31 в помещении № 1.

Дата изготовления указана на упаковке тренажера.

**Упаковка содержит информацию о дате изготовления оборудования, указанную в виде шифра. Пример: С200122, где 20 – год изготовления, 01 – месяц изготовления, 22 – внутренний номер учета.*

Оборудование сертифицировано в соответствии с Техническим Регламентом Таможенного Союза.

*Производитель оставляет за собой право вносить изменения в конструкцию тренажера, не ухудшающие значительно его основные технические характеристики.

Все актуальные изменения в конструкции либо технических спецификациях изделия отражены на официальном сайте поставщика оборудования ООО «Фитатлон»:

www.fitathlon.ru.

Последнюю версию Руководства пользователя можно найти на сайте поставщика ООО «Фитатлон»:

www.fitathlon.ru.

ВНИМАНИЕ!

ТРЕНАЖЕР ПРЕДНАЗНАЧЕН ДЛЯ ДОМАШНЕГО ИСПОЛЬЗОВАНИЯ!

