



OXYGEN
FITNESS

**ВЕЛОЭРГОМЕТР
JET STAR**



РУКОВОДСТВО ПОЛЬЗОВАТЕЛЯ

Уважаемый покупатель!

Поздравляем с удачным приобретением! Вы приобрели современный тренажер велоэргометр OXYGEN FITNESS™ JET STAR, который, как мы надеемся, станет Вашим лучшим помощником. Он сочетает в себе передовые технологии и современный дизайн.

Постоянно используя этот тренажер, Вы сможете укрепить сердечно-сосудистую систему и приобрести хорошую физическую форму. Надеемся, что данная модель удовлетворит все Ваши требования.

Прежде чем приступить к использованию тренажера, внимательно изучите настоящее руководство и сохраните его для дальнейшего использования. В случае возникших дополнительных вопросов обратитесь к продавцу или дилеру, который проконсультирует Вас и поможет устранить возникшую проблему.

Обязательно сохраняйте инструкцию по эксплуатации, это поможет Вам по прошествии времени вспомнить о функциях тренажера и правилах его использования.

Если у Вас возникли какие-либо вопросы по эксплуатации данного тренажера, свяжитесь со службой технической поддержки или уполномоченным дилером, у которого Вы приобрели тренажер.

Меры безопасности

Внимание!

Перед тем как приступить к тренировкам настоятельно рекомендуем пройти полное медицинское обследование, особенно если у Вас есть наследственная предрасположенность к повышенному давлению или сердечно-сосудистым заболеваниям. Неправильное или чрезмерно интенсивное выполнение упражнений может повредить Вашему здоровью.

Тренажер предназначен для домашнего использования. В целях обеспечения безопасности и надежной работы оборудования перед использованием тренажера ознакомьтесь с инструкцией.

При использовании тренажера следует соблюдать следующие базовые меры предосторожности:

- **ОСТОРОЖНО!** Во избежание удара током отключайте тренажер от сети после окончания использования и перед чисткой;
- **ВНИМАНИЕ!** Не следует оставлять включенный тренажер без присмотра во избежание удара током. Если тренажер не используется или производится его ремонт, установка или снятие комплектующих, отключите его от сети;
- Используйте тренажер только по назначению, описанному в данном руководстве. Во избежание получения травм используйте только те аксессуары, которые рекомендованы производителем;
- Во избежание травм и удара током не вставляйте какие-либо предметы в отверстия на тренажере;
- Не снимайте кожухи консоли. Ремонт тренажера должен производиться только сотрудниками сервисного центра;
- Не используйте тренажер, если заблокированы вентиляционные отверстия. Поддерживайте их в чистоте, удаляйте скапливающуюся пыль, волосы и т.д.;
- Не используйте тренажер, если у него повреждены шнур питания или вилка, если он работает некорректно, был поврежден или побывал в воде. Доставьте тренажер в сервисный центр для осмотра и ремонта;
- Не перемещайте тренажер за шнур питания и не используйте шнур как ручку;
- Шнуры питания не должны соприкасаться с нагревающимися поверхностями;
- Дети и лица с ограниченными возможностями могут находиться рядом с включенным тренажером или использовать его только под наблюдением;
- Тренажер не предназначен для использования вне помещения;
- Не пользуйтесь тренажером в местах, где распыляются аэрозоли или осуществляется подача кислорода;
- Для отключения переведите тумблеры включения/выключения в положение «выкл.(OFF)», а затем отключите шнур питания из розетки;
- Подключайте тренажер только к заземленной розетке;
- Не подставляйте руки под движущиеся части тренажера, следите, чтобы ваша одежда не попала в движущиеся части тренажера;
- Будьте осторожны при приходе на тренажер и спуске с него;

ОСТОРОЖНО! Если вы почувствовали боль в груди, тошноту, головокружение или одышку, немедленно ПРЕКРАТИТЕ занятия на тренажере. Прежде чем возобновлять тренировки обратитесь за консультацией к врачу.

Транспортировка/Хранение/Ввод в эксплуатацию

Транспортировка и эксплуатация тренажера:

1. Тренажер должен транспортироваться только в заводской упаковке;
2. Заводская упаковка не должна быть нарушена;
3. При транспортировке тренажер должен быть надежно защищен от дождя, влаги, атмосферных осадков, механических перегрузок.

Хранение тренажера

Тренажер рекомендуется хранить и использовать только в сухих отапливаемых помещениях со следующими значениями:

1. температура + 10 - + 35 С;
2. влажность: 50 -75%;
3. если Ваш тренажер хранился при низкой температуре или в условиях высокой влажности (имеет следы конденсации влаги), необходимо перед эксплуатацией выдержать его в нормальных условиях не менее 2 – 4 часов и только после этого можно приступить к эксплуатации.

Настройка оборудования

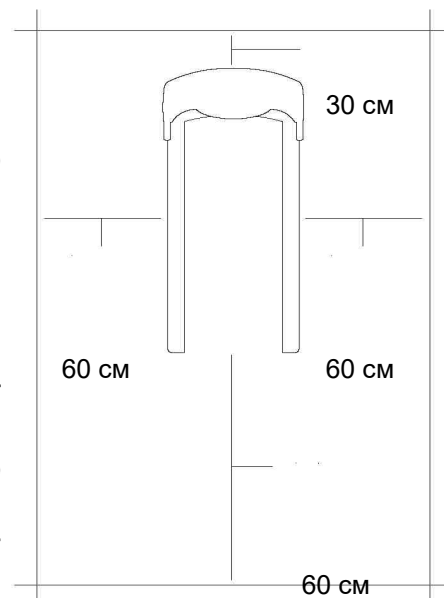
Выбор места для тренажера

Место, где установлен тренажер, должно быть хорошо освещенным и проветриваемым. Установите тренажер на твердой, ровной поверхности, так, чтобы расстояние от стены или других предметов было достаточным (свободное пространство должно быть не менее 60 см по бокам, не менее 30 см перед оборудованием, не менее 60 см позади него).

Свободное пространство сзади тренажера обеспечит вам комфортный подход к тренажеру и спуск с него

Если вы ставите тренажер на ковер, необходимо подложить под него коврик из твердой резины или пластика, чтобы предохранить ковер и оборудование от возможных повреждений.

Не размещайте тренажер в помещениях с высокой влажностью, например, рядом с парной, сауной или закрытым бассейном. Водяные пары или хлор могут отрицательно повлиять на электронные и другие компоненты тренажера. Рекомендуется устанавливать тренажер в комфортном помещении.



Рекомендации по сборке

Перед сборкой тренажера тщательно изучите ее последовательность и выполняйте все рекомендации. Используйте для сборки приложенный или рекомендуемый инструмент. Убедитесь, что в наличии имеются все детали и они не повреждены. Не прикладывайте чрезмерных усилий к инструменту во избежание травм и повреждения элементов конструкции тренажера. Сначала соберите все детали тренажера, не до конца затянув гайки и Болты, и только убедившись, что конструкция собрана правильно, затяните их до конца.

Техническое обслуживание/ Гарантия/ Ремонт

Регулярное и своевременное техническое обслуживание продлевает срок службы тренажёра и сводит обращения в сервисную службу до минимума. Для этого рекомендуется выполнять следующие профилактические процедуры.

Рекомендации по уходу

Требования к обслуживанию велотренажера, которые выполняются непосредственно владельцем тренажёра:

Понадобится:

- мыльный раствор в распылительной бутылке (соотношение воды к мылу 10: 1);
- мягкие хлопковые безворсовые чистящие салфетки;
- жидкость для чистки ЖК-дисплеев;
- смазка типа Литол;
- консистентная смазка PTFE {Teflon}.

Перед любым обслуживанием обязательно отключайте тренажер от электрической сети. К обслуживанию можно приступать примерно через 60 секунд, когда произойдет полное обесточивание внутренних электрических цепей тренажера. Регулярно осматривайте тренажер на предмет отсутствия попадания посторонних предметов.

ЕЖЕДНЕВНО:

1. Протрите всю внешнюю поверхность корпуса и рамы тренажёра влажной тканью. Чистой, мягкой 100% безворсовой тканью и мыльным раствором протрите всю область консоли, включая поручни и кнопки управления. Чистку необходимо осуществлять нанесением небольшого количества раствора на ткань.
2. Разбрызгивание чистящего раствора непосредственно на консоль запрещено.
3. Содержите дисплей консоли чистым от отпечатков пальцев и следов пота.
4. Не используйте растворители, они могут повредить тренажёр.
5. Не применяйте абразивные препараты, агрессивные жидкости для чистки рабочих поверхностей тренажера – ацетон, бензин, уайт-спирит, бензол и их производные во избежание повреждения лакокрасочных покрытий и пластиковых деталей.
6. Для ухода рекомендуется применять слегка смоченную нейтральным раствором моющей жидкости (соотношение воды к мылу 10: 1) ткань с последующей протиркой сухой тканью.
7. Пропылесосьте под тренажёром и удалите пыль и мусор.
8. Проверьте силовой шнур питания на наличие повреждений. Убедитесь, что шнур не попал под транспортировочные колёсики тренажера или в другое место, где он может оказаться защемлен или оборван.

ЕЖЕНЕДЕЛЬНО:

1. Проверьте тренажёр на устойчивость и при необходимости отрегулируйте его положение нижними ножками выравнивания.
2. Очистите от грязи канавки педалей.
3. Пропылесосьте под тренажёром и удалите пыль и мусор.
4. Убедитесь в отсутствии посторонних звуков в работе тренажёра.

ЕЖЕМЕСЯЧНО:

1. Осмотрите консоль, поручни, сиденье, рычаги, педали, кожухи на наличие повреждений.
2. Проверьте надёжность крепления сиденья и при необходимости затяните его.
3. Проверьте затяжку педалей и затяните педали к шатунам с помощью гаечного ключа.
4. Отрегулируйте нижние выравнивающие ножки, если оборудование стоит неровно и качается во время занятий.
5. Только для вертикальных велосипедов, используйте аэрозоль Super Lube на чистую хлопчатобумажную ткань и протрите направляющие стержни, чтобы сиденье легко скользило вверх и вниз.

Профилактическое обслуживание является ключом к исправной работе тренажёров. Оборудование необходимо регулярно проверять. Нельзя использовать неисправные и поломанные детали тренажёра. Они должны быть отремонтированы или заменены.

Все работы по ремонту и техническому обслуживанию должны проводиться только сертифицированными специалистами сервисного центра.

Авторизованные сервисные центры (АСЦ) предоставляют услуги по обслуживанию тренажёров непосредственно по запросу на вашем объекте или непосредственно при доставке в АСЦ.

Электробезопасность (для тренажёров с питанием от сети)

Соблюдайте все меры предосторожности, принятые при работе с электрическим оборудованием. Тренажер должен подключаться только к заземленной розетке. Это снижает риск удара током при поломке или сбое в работе. Тренажер снабжен шнуром с жилой для заземления и вилкой с ножкой заземления. Вставьте вилку в соответствующую питающую розетку, установленную и заземленную с соблюдением действующих нормативов. Перед каждым использованием осмотрите электрический соединительный шнур на предмет отсутствия его повреждений.

Неправильное подключение может стать причиной удара током. Если у Вас возникли сомнения в правильности заземления, обратитесь к электрику или представителю сервисной службы. Не меняйте вилку тренажера. Если комплектуемая вилка не подходит к вашей розетке, обратитесь к электрику и установите нужную розетку. Не применяйте дополнительные электрические удлинители, переходные адаптеры между электрической сетью и тренажером. Это может нарушить работу системы УЗО и увеличить риск поражения электрическим током, а также явиться обоснованным отказом в гарантийном обслуживании. Не прячьте шнур питания под ковер и не ставьте на него предметы, способные пережать или повредить его. Не допускайте, чтобы шнур питания касался нагретых поверхностей. В случае скачка напряжения в некоторых тренажерах предусмотрено автоматическое отключение.

Меры предосторожности

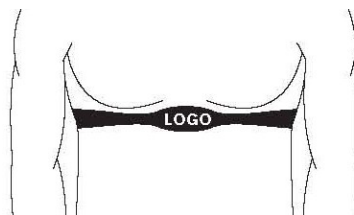
Тренажер должен использоваться только по назначению, то есть для физических тренировок взрослых людей. Любое другое использование тренажера запрещено и может быть опасно. Продавец не несет ответственности за любые травмы или повреждения, вызванные неправильным использованием тренажера. Тренажер предназначен для использования взрослыми людьми, конструкция и установленные

нагрузки рассчитаны на взрослых людей, поэтому эксплуатация несовершеннолетними лицами не допускается. Дети и домашние животные не должны приближаться к работающему тренажеру.

Пульсозависимая программа

Контактные датчики пульса (если имеются)

Обхватите руками поручни. Ладони должны находиться на датчиках пульса. В течение 15-20 секунд датчик измерит последние 5 ударов пульса. Не сжимайте датчики плотно, так как в этом случае может повыситься артериальное давление. Убедитесь, что ладони расположены на пластинах пульсомера, а не на поручнях, во избежание получения неправильных данных.



Телеметрический датчик пульса

Вы можете измерять уровень пульса с помощью беспроводного датчика пульса, значение которого будет отображено на дисплее консоли.

Прежде чем закрепить датчик на груди, увлажните области ремня, где проходят электроды.

Затяните ремень вокруг груди и отрегулируйте ремень так, чтобы он сидел плотно.

Примечание: датчик должен быть плотно и правильно закреплен на груди для того, чтобы считывать более точный и правильные данные. Если датчик расположен неправильно. Вы может получить некорректную информацию.

Измерение пульса

ВНИМАНИЕ! Для измерения пульса необходимо постоянное удержание рук на сенсорных датчиках пульса. Важно знать, что сенсорные датчики пульса не являются медицинским оборудованием и определяемые значения могут значительно отличаться от фактических.

Назначение

OXYGEN FITNESS™ Jet Star относится к классу "А" современных велоэргометров - высокий уровень продукции подтвержден соответствующими европейскими и японскими сертификатами качества и безопасности. Высокопрочная рама в состоянии выдержать вес пользователя до 150 кг. Плавный ход, бесшумная передача вращающего момента от педалей к маховику обеспечивается запатентованной приводной системой высшего класса (EMS) с технологическим блоком magicFLOW™, состоящим из утяжеленного сбалансированного маховика весом 9 кг., трехкомпонентного pedalного узла (аналогичного горным велосипедам), многожильного кевларового ремня и преднатяжителя, а также трех внутренних высококачественных впрессованных подшипников. Педали с регулируемыми ремнями настраиваются практически под любой размер стопы. Легко регулируемое в горизонтальной и вертикальной проекциях хромированное сидение с гелиевой подушкой повышенной комфортности позволяет проводить тренировки с максимальной эффективностью и удобством. Тренировочный компьютер представлен многофункциональным черно-голубым LCD дисплеем размером 5.5 дюйма (14 см.) высокой четкости. В программный пакет входят 12 предустановленных программ, направленных на тренировку скоростных качеств, выносливости, укрепления сердечно-сосудистой системы и похудения. Помимо предустановленных программ, можно воспользоваться самостоятельно регулируемым ручным режимом, а также создать собственную программу. Для тренировок с контролем пульса существуют 4 пульсозависимые программы с предустановленными значениями 55%, 75%, 90% и 100% от целевого максимального пульса. Эргонометрическая функция (Ватты) позволяет зафиксировать необходимый уровень нагрузки – он останется постоянным вне зависимости от скорости вращения педалей. По завершении тренировки функция Recovery оценит способность сердечно-сосудистой системы к восстановлению. Жироанализатор (Body Fat) предоставит дополнительную информацию о состоянии организма. Тренажёр предназначен для домашнего использования.

Схема тренажера в разобранном виде №1

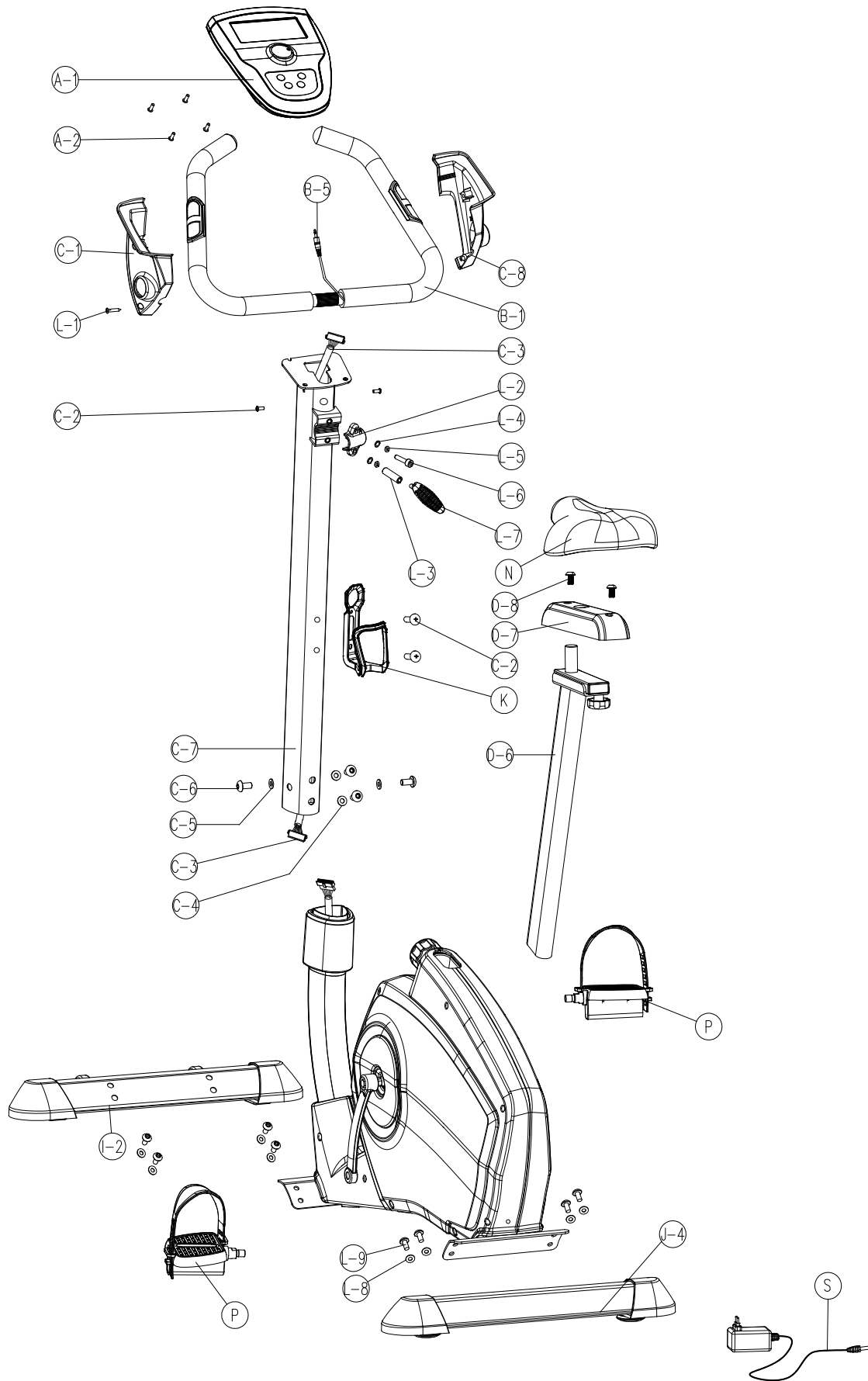
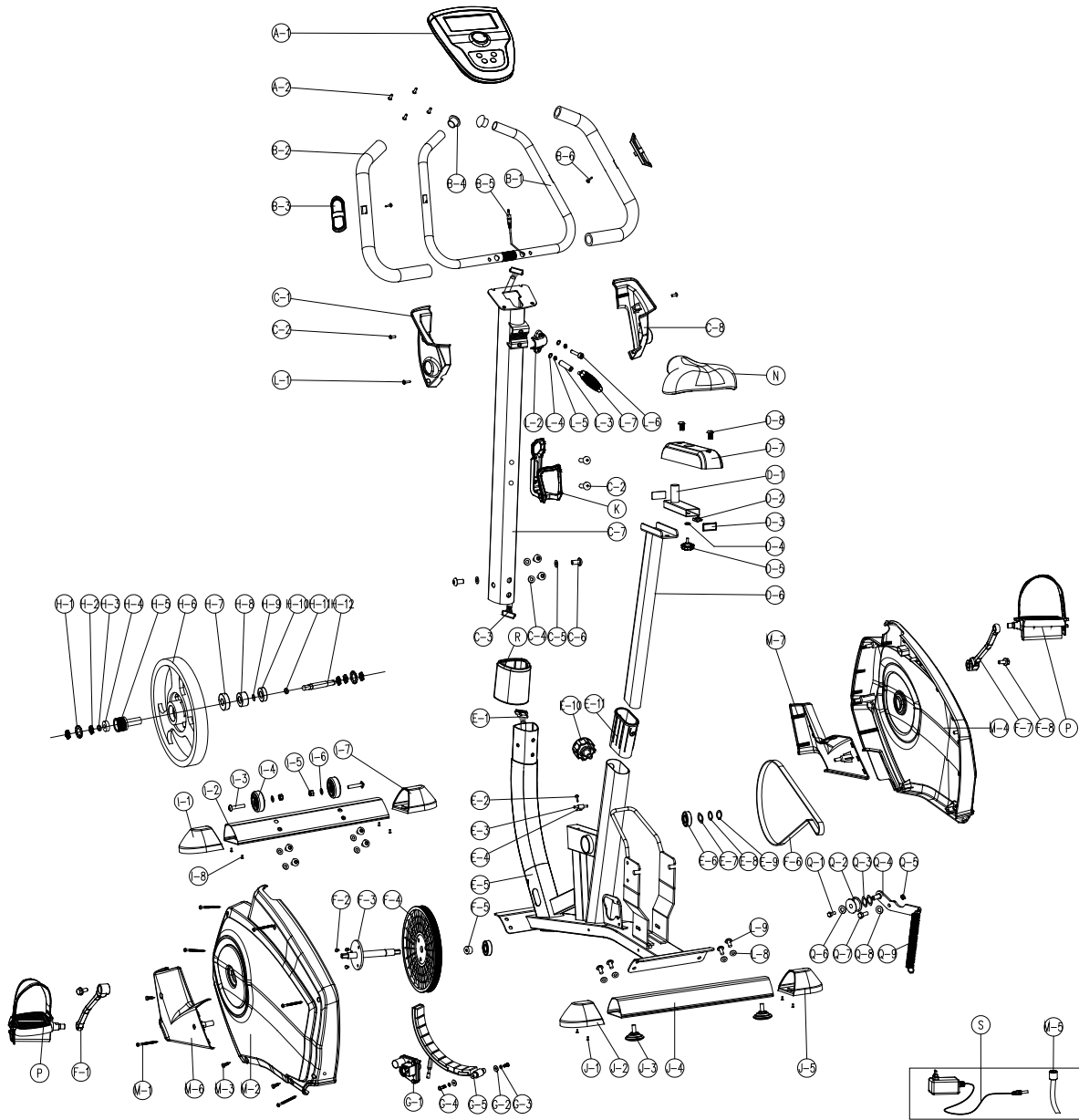


Схема тренажера в разобранном виде №2



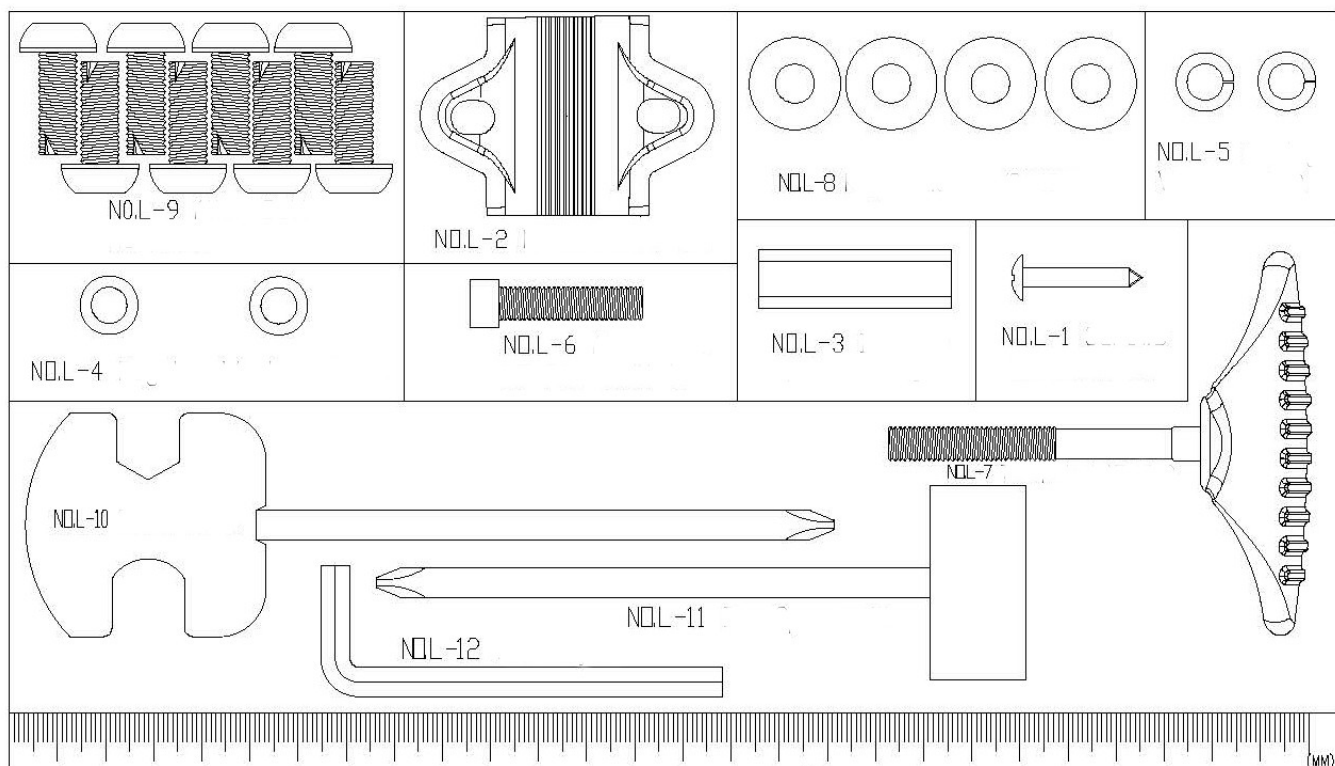
Список комплектующих частей

№	Описание	Кол-во	№	Описание	Кол-во
A-1, A-2	Консоль и винты	1 набор	F-4	Фиксатор	1 шт.
B-1	Руль	1 шт.	F-5	Втулка	1 шт.
B-2	Поручни из пенорезины	2 шт.	F-6	Ремень	1 шт.
B-3	Датчик пульсомера	2 шт.	F-7	Шатун правый	1 шт.
B-4	Заглушка поручней	2 шт.	F-8	Винт M8xP1.0x20L	2 шт.
B-5	Провод пульсомера	1 шт.	G-1	Сборочный комплект	1 набор
B-6	Винт M3x20L	2 шт.	G-2~G-5	Магниты	1 набор
C-1	Левый кожух руля	1 шт.	H-1~H-12	Маховик	1 набор
C-2	Винт M5xP0.8x20L	4 шт.	E-12	ВинтM4x50L	1 набор
C-3	Верхний кабель консоли	1 шт.	I-1	Левая заглушка передней опоры	1 шт.
C-4	Шайба Ø8xØ19x2t	2 шт.	I-2	Передняя опора	1 шт.
C-5	Шайба Ø8*Ø19*2T	2 шт.	I-3	Болт M8xP1.25x40L	2 шт.
C-6	Болт M8*P1.25*16L	2 шт.	I-4	Транспортировочное колесико	2 шт.
C-7	Стойка руля	1 шт.	I-5	Гайка M8	2 шт.
C-8	Правая крышка руля	1 шт.	I-6	Шайба Ø8xØ16x1t	2 шт.
D-1	Ползунок сиденья	1 шт.	I-7	Правая заглушка передней опоры	1 шт.
D-2	Болт7/16" для ползунка	1 шт.	I-8	Винт 3/16"	4 шт.
D-3	Заглушка ползунка	2 шт.	J-1	Винт 3/16"	4 шт.
D-4	Шайба Ø14.3xØ25x2.0t	1 шт.	J-2	Левая заглушка задней опоры	1 шт.
D-5	Фиксатор	1 шт.	J-3	Регулировочная панель задней опоры	2 шт.
D-6	Стойка сиденья	1 шт.	J-4	Задняя опора	1 шт.
D-7	Крышка опоры сиденья	1 шт.	J-5	Правая заглушка задней опоры	2 шт.
D-8	Винт M5xP0.8x12L	2 шт.	K	Держатель бутылки	1 шт.
E-2	Винт M4x10L	1 шт.	L-1~L-12	болты и гайки	1 набор
E-3	Сенсоры	1 шт.	M-1	Винт M4x50L	6 шт.
E-4	Держатель сенсора	1 шт.	M-2	Левая крышка цепи	1 шт.
E-5	Основная рама	1 набор	M-3	Винт M5x16L	6 шт.

E-5	Втулка	1 шт.	M-4	Правая крышка цепи	1 шт.
E-6	Опора	2 шт.	M-5	DC кабель	1 шт.
E-7	Шайба Ø17.5xØ25x0.3t	1 шт.	M-6	Передняя крышка левая	1 шт.
E-8	Шайба Ø17.5xØ25x0.3t	1 шт.	M-7	Передняя крышка правая	1 шт.
E-9	C-кольцо	1 шт.	N	Сиденье	1 шт.
E-10	Фиксатор рамы	1 шт.	P	Педаль	1 набор
E-11	Втулка	1 шт.	Q-1~Q-9	Колесико	1 набор
F	Прокладка	1 шт.	R	Крышка стойки руля	1 шт.
F-2	Шатун левый	1 шт.	S	Адаптер	1 шт.
F-3	Винт M8xP1.25x12Lx5t	3 шт.			

Примечание: Обратите внимание, некоторые из комплектующих частей уже закреплены на оборудовании, а некоторые упакованы отдельно. Перед сборкой убедитесь, что все комплектующие части на месте.

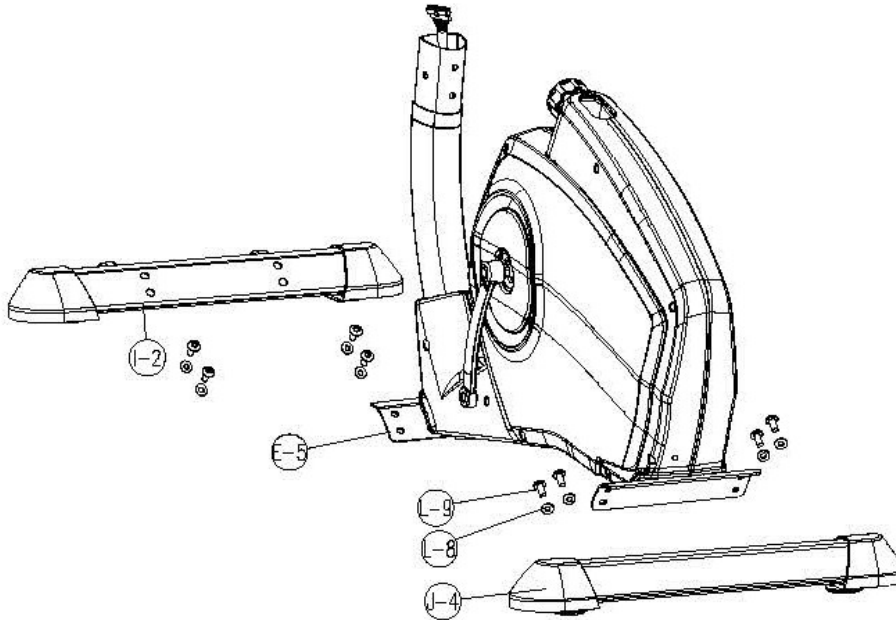
Сборочный комплект



Сборка оборудования

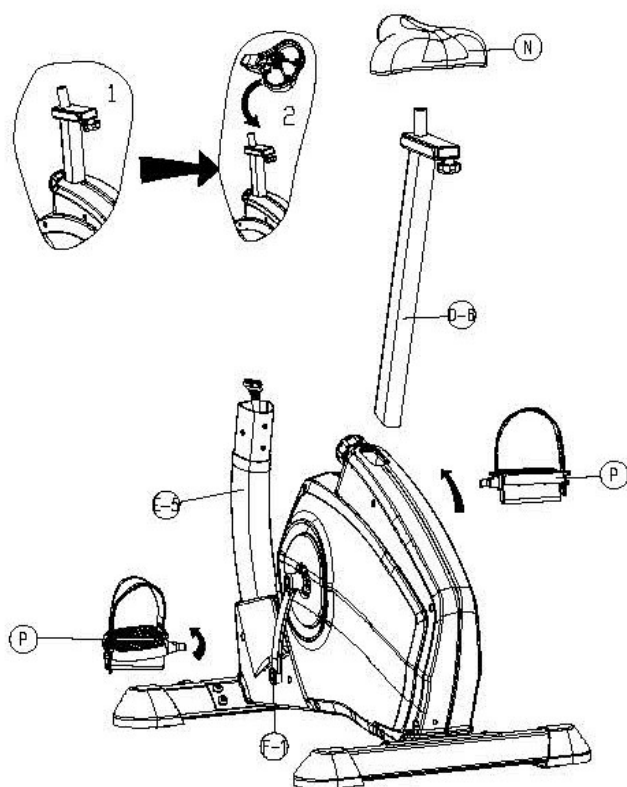
ВНИМАНИЕ! Во время установки различных винтов и болтов не следует их сильно затягивать. Это необходимо сделать в самом конце сборки.

Шаг 1.



Закрепите переднюю опору (I-2) на основной раме с помощью болтов (L-9) и шайб (L-8), затем закрепите заднюю опору (J-4) на основной раме, используя болты (L-9) и шайбы (L-8), как показано на рисунке.

Шаг 2.

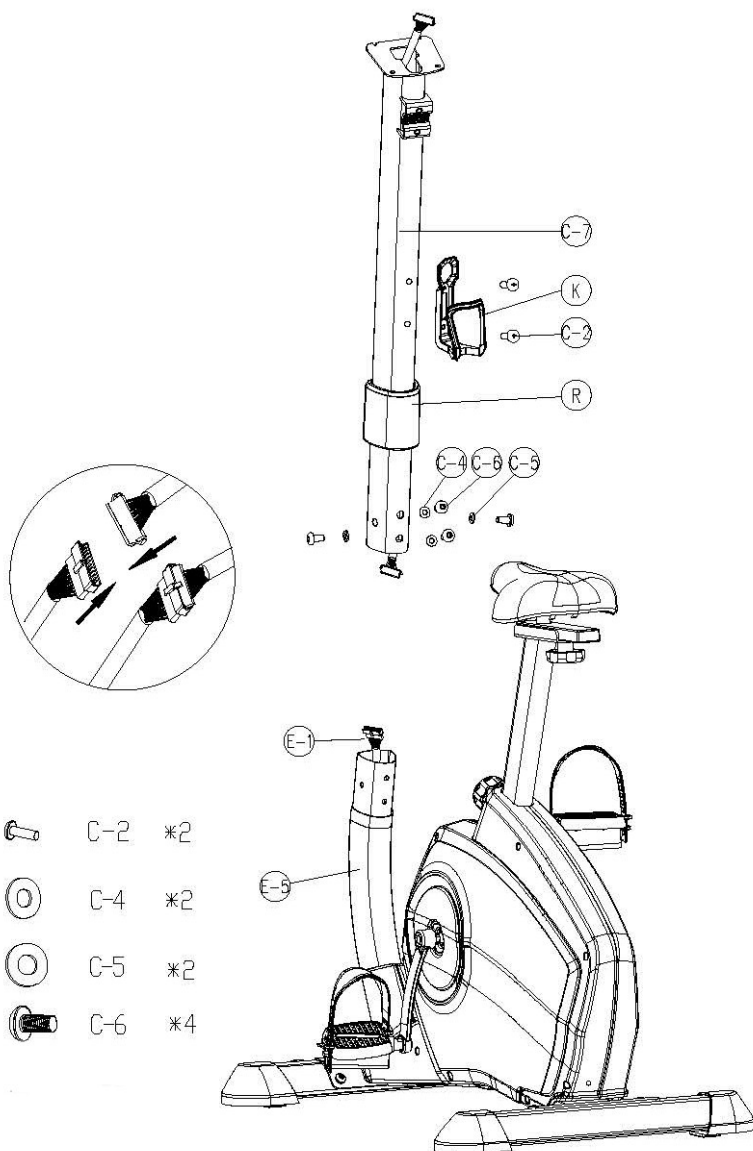


1. Закрепите ремешки на педалях.
2. Закрепите педали (P-R/L) на шатунах (F-2/F-7) винтами.
3. Зафиксируйте сиденье (N) на ползунке, а затем на стойке (B-6), затяните, используя шайбу и фиксатор.
4. Закрепите стойку сиденья (D-6) на основной раме, отрегулируйте ее высоту и закрепите фиксатором.

Примечание:

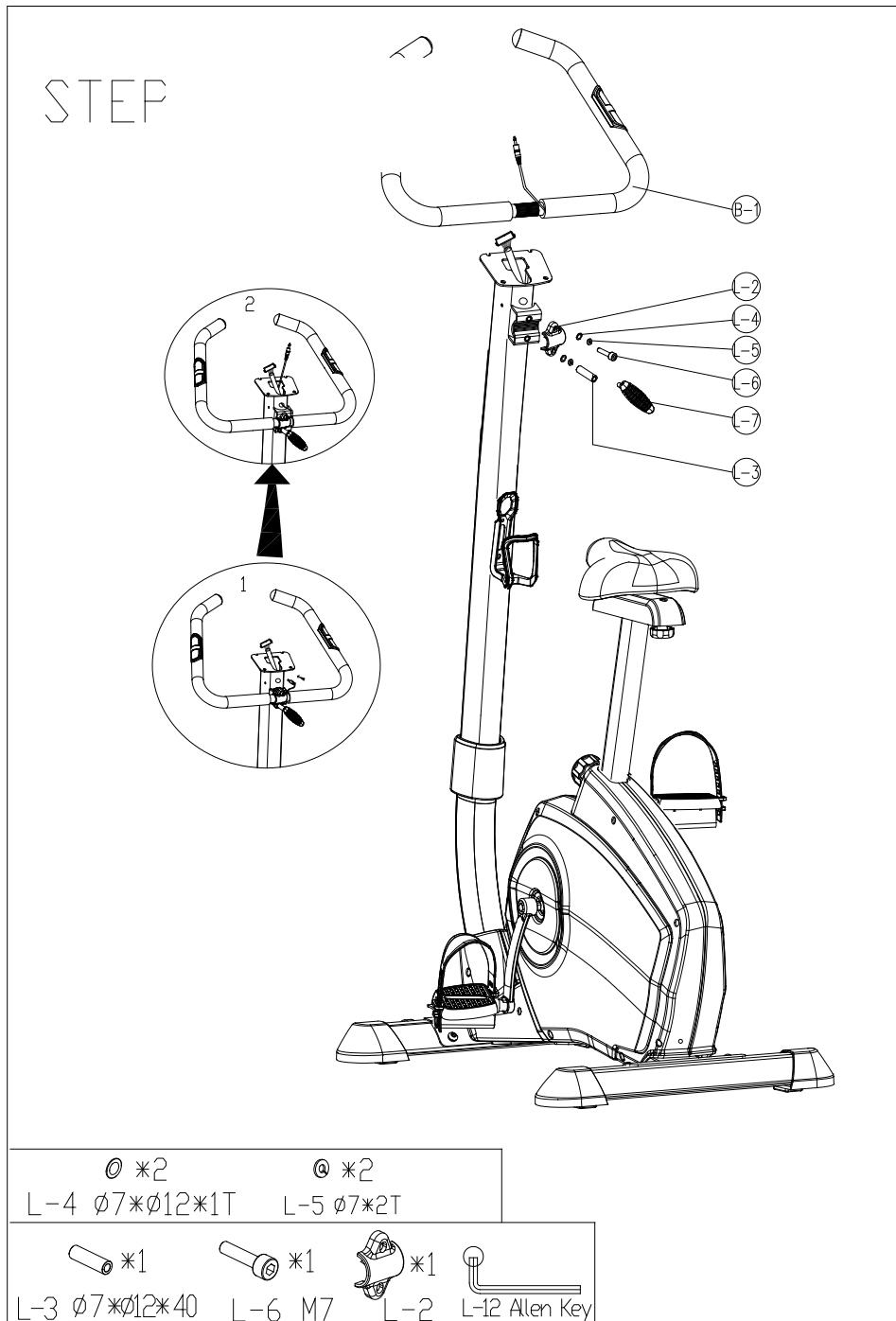
На педалях имеются отметки L (левая) и R (правая). Правую педаль необходимо закручивать по часовой стрелке, левую педаль необходимо закручивать – против.

Шаг 3.



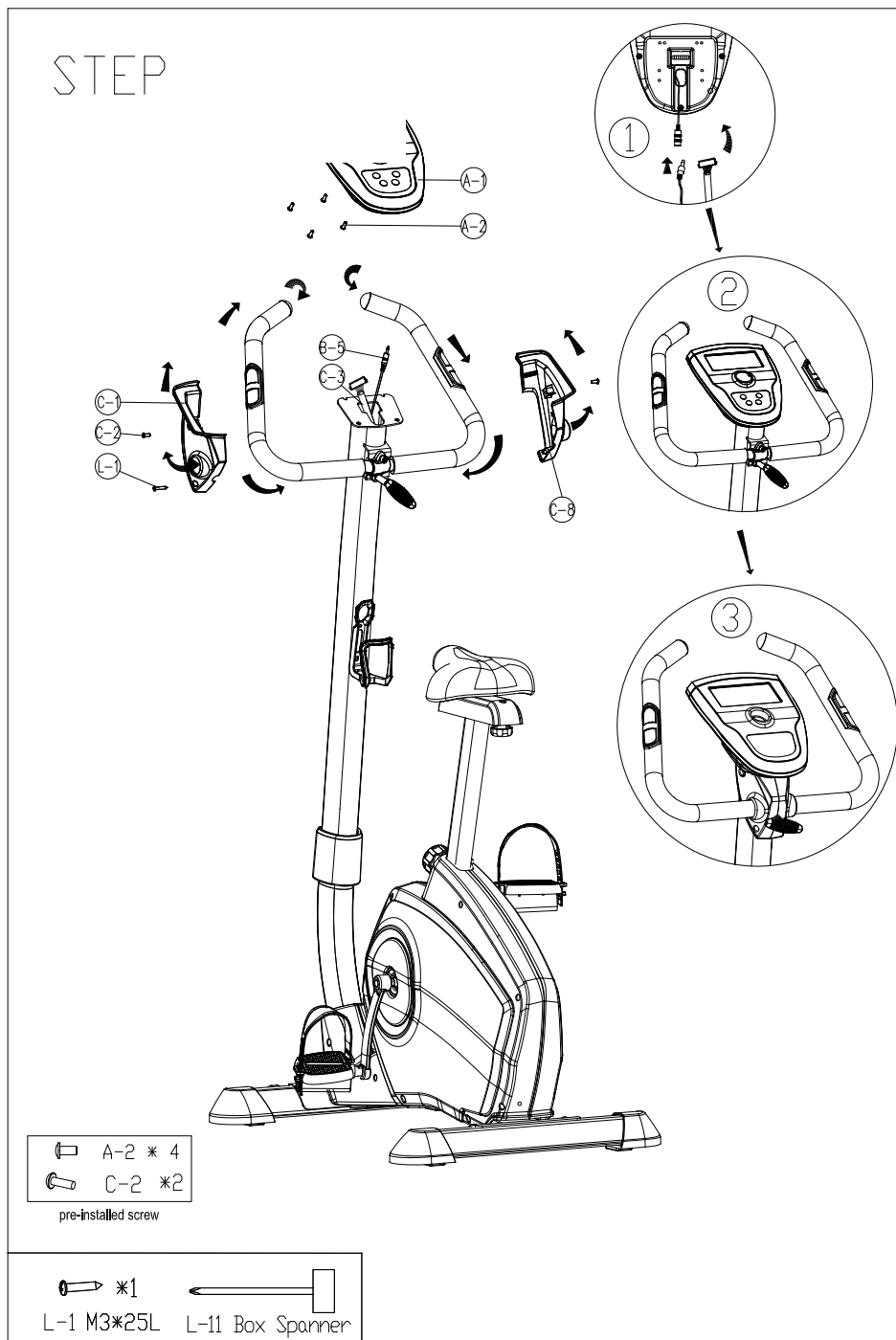
1. Снимите болт (C-6) и шайбы (C-4, C-5) с основной рамы (E-5).
2. Закрепите крышку (R) на стойке руля (C-7).
3. Зафиксируйте стойку руля (C-7) на основной раме, используя 2 шайбы (C-5), 2 шайбы (C-7) и 4 винта (C-6).
4. Закрепите держатель бутылки (K) на стойке винтами (C-2)

Шаг 4.



1. Протяните провод датчика пульса (B-5) через отверстие.
2. Закрепите руль (B-1) на стойке (C-7) держателем (L-2), используя 2 шайбы (L-4, L-5) и болт (L-6).
3. Закрепите держатель с помощью 1 шайбы (L-4), 1 шайбы (L-5), 1 прокладки (L-3) и Т-образного фиксатора.

Шаг 5.

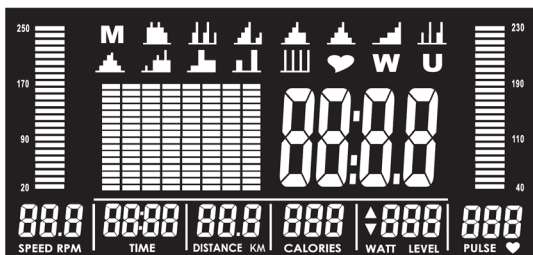


1. Соедините кабель консоли (С-3) и провод пульсомера (В-5). Затем закрепите консоль на опоре винтами (А-2).
2. Зафиксируйте кожуха (С-1, С-8) на руле (В-1) винтами (С-2, С-1).

Работа с консолью



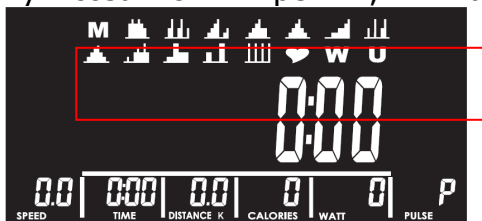
Дисплей консоли при включении:



Используя поворотную кнопку (Up- вверх, Down-вниз), выберете профиль пользователя (Всего 4): User 1-User 4, нажмите на центр данной кнопки для подтверждения (Mode). Установите следующие параметры:

- Пол пользователя: Мужчина - ♂ , женщина - ♀ . Нажмите Mode для подтверждения.
- Возраст пользователя (A). Нажмите Mode для подтверждения.
- Рост пользователя (H). Нажмите Mode для подтверждения.
- Вес пользователя (W). Нажмите Mode для подтверждения.

Затем, вращая поворотную кнопку, выберете одну из программ, расположенных в следующей последовательности: M – Manual (Ручное управление), 12 предустановленных программ (на дисплее отображены иконки-профили), пульсозависимый режим, W - Ватты, U - пользовательский режим.



MANUAL (Ручное управление)

1. Выберете M (Manual), нажмите Mode для подтверждения.
2. Поворачивая кнопку, установите уровни (LEVEL). Всего 32 уровня, нажмите MODE для подтверждения каждого. В программу ручного управления вы также можете зайти, нажав кнопку START.
3. Используя поворотную кнопку, установите время (TIME), расстояние (DISTANCE), количество калорий (CALORIES) и пульс (PULSE). После каждого введения нового параметра используйте Mode для подтверждения.
4. Нажмите START, чтобы начать тренировку. Используйте кнопку STOP для паузы, RESET для возврата к настройкам.




PROGRAM (Программы)

1. Используя поворотную кнопку, выберете одну из предустановленных программ P1-P12. На дисплее будет отображаться профиль программы.
2. Поворотной кнопкой установите уровень (LEVEL). Всего уровней 24, нажмите MODE для подтверждения. Уровень можно менять во время тренировки.
3. Установите время тренировки.
4. Нажмите START для начала.



Профили программ

	Название программы	Профиль программы
P1	Гора	
P2	Сжигание жира	
P3	Ралли	
P4	Выносливость 1	
P5	Склон	
P6	Пик	

P7	Кардио холмы	
P8	Холмы	
P9	Кардио подъем	
P10	Выносливость 2	
P11	Качели	
P12	Кардио интервалы	

НРС(Пульсозависимая)

Используя поворотную кнопку, нажмите на иконку «сердце», затем выберете одну из пульсозависимых программ: 55%, 75%, 90% или TARGET. Уровень пульса будет рассчитываться в зависимости от вашего возраста. Установите время тренировки (TIME). Нажмите кнопку START.

Для программы TARGET поворотной кнопкой установите целевой пульс (Target) от 30 до 230. Нажмите кнопку MODE для подтверждения, затем установите время. Нажмите START для начала тренировки.



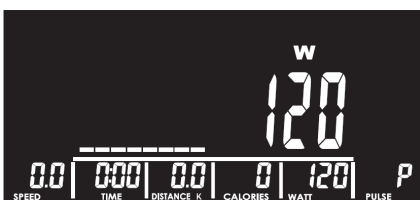
Пользовательские программы (User1-4)

Выбрав U на дисплее, вы войдете в режим пользовательских программ. Всего 4 программы: User 1, User 2, User 3 и User 4. Настройте график тренировки. Установив сложность каждого интервала. Всего интервалов 32, используйте MODE для подтверждения каждого. Удержите MODE в течение 2 секунд, чтобы завершить настройки. Установите время. Нажмите START для начала.



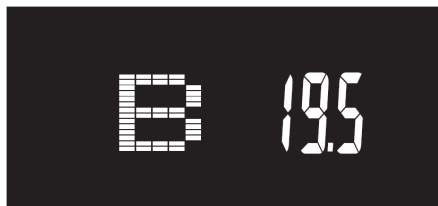
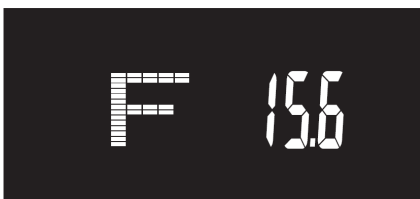
Ваттфиксированная программа (Watt)

Поворотной кнопкой выберете W – ватт-фиксированная программа. Количество ватт по умолчанию – 120. Вы можете изменить их количество. Нажмите MODE для подтверждения. Установите время, затем нажмите START для начала тренировки.



Жиранализатор (Body fat)

- Нажмите кнопку BODY FAT, чтобы зайти в режим жиранализатора.
- Расположите ладони на датчиках пульса и нажмите кнопку BODY FAT. Через несколько секунд на дисплее будут отображены результаты жиранализатора, выраженные в процентах.



<Таблица значений>

В.М.И. (Индекс Массы Тела)

	Низкий	Умеренный	Средний	Высокий
Уровень	<20	20-24	24.1-26.5	>26.5

BODY FAT (Жиранализатор)

	—	+	▲	◆
% Жира	Низкий	Умеренный	Средний	Высокий
Мужчина	<13%	13%-25.9%	26%-30%	>30%
Женщина	<23%	23%-35.9%	36%-40%	>40%

Если на консоли появилось сообщение:

1. E-1: Ладони не расположены на датчиках пульса.
2. E-2: Значения веса и роста пользователя сверх нормы. Допустимый ряд значений индекса массы тела в промежутке от 5 до 50.

RECOVERY (ВОССТАНОВЛЕНИЕ)

По завершению тренировки нажмите кнопку RECOVERY. Функция восстановления необходима для выравнивания пульса после занятий. Время (TIME) будет отсчитываться от 00:60, а уровни F1 до F6.



Примечание: Во время программы RECOVERY остальные дисплеи не активны.

Уровень	Состояние	Пульс
F1	Отличное	Выше 50
F2	Хорошее	40-49
F3	Среднее	30-39
F4	Удовлетворительное	20-29
F5	Плохое	10-19
F6	Очень плохое	Ниже 10

Технические спецификации

Назначение	домашнее
Посадка	вертикальная
Рама	высокопрочная с двухслойной покраской "металлик" и лакировкой
Система нагружения	электромагнитная magicFLOW™
Кол-во уровней нагрузки	32 (10-350 Ватт)
Маховик	9 кг.
Педальный узел	трехкомпонентный
Сиденье	хромированное с подушкой повышенной комфортности
Регулировка положения сидения	по горизонтали и вертикали
Регулировка положения руля	есть
Рукоятки	стандартные
Измерение пульса	сенсорные датчики
Консоль	5.5 дюймовый (14 см.) черно-голубой многофункциональный LCD дисплей
Показания консоли	профиль, время, дистанция, скорость, калории, обороты в мин., уровни, пульс, Ватты, фитнес-тест (Recovery), жиροанализатор (Body Fat)
Кол-во программ	19 (в т.ч. пульсозависимые)
Спецификации программ	ручной режим, холм, гора, пик, склон, ралли, кардио холмы, кардио подъем, кардио интервалы, "качели", сжигание жира, выносливость 1, выносливость 2, 1 Ватт-фиксированная, 1 пользовательская, 4 пульсозависимые
Статистика тренировок	нет
Мультимедиа	нет
Интеграция	нет
Интернет	нет
Язык(и) интерфейса	английский
Вентилятор	нет
Транспортировочные ролики	есть
Компенсаторы неровностей пола	есть
Размер в рабочем состоянии (Д*Ш*В)	92*51*148 см.
Вес нетто	34 кг.

Макс. вес пользователя	150 кг.
Питание	сеть 220 Вольт
Энергосбережение	есть
Гарантия	2 г.
Производитель	Fitathlon GmbH, Германия
Страна изготовления	КНР

Поставщик: ООО Фитатлон, 115230, г. Москва, Каширское шоссе, д.13 Б, эт. 5, пом. 1, ком. 31. Дата изготовления указана на упаковке тренажера.

*Упаковка содержит информацию о дате изготовления оборудования, указанную в виде шифра. Пример: C190122,

где 19 – год изготовления,

01 – месяц изготовления,

22 – внутренний номер учета.

Оборудование сертифицировано в соответствии с Техническим Регламентом Таможенного Союза.

*Производитель оставляет за собой право вносить изменения в конструкцию тренажера, не ухудшающие значительно его основные технические характеристики.

Все актуальные изменения в конструкции либо технических спецификациях изделия отражены на официальном сайте поставщика оборудования ООО Фитатлон:

www.fitathlon.ru

Последнюю версию Руководства пользователя можно найти на сайте поставщика ООО Фитатлон: www.fitathlon.ru

ВНИМАНИЕ!



ТРЕНАЖЕР ПРЕДНАЗНАЧЕН ДЛЯ ДОМАШНЕГО ИСПОЛЬЗОВАНИЯ