



**OXYGEN**  
F I T N E S S

# **PLASMA III LC TFT HRC**

## **БЕГОВАЯ ДОРОЖКА**



**РУКОВОДСТВО ПОЛЬЗОВАТЕЛЯ**

## Уважаемый покупатель!

Поздравляем с удачным приобретением! Вы приобрели современный тренажер, который, как мы надеемся, станет Вашим лучшим помощником. Он сочетает в себе передовые технологии и современный дизайн.

Постоянно используя этот тренажер, Вы сможете укрепить сердечно-сосудистую систему и приобрести хорошую физическую форму. Надеемся, что данная модель удовлетворит все Ваши требования.

Прежде чем приступить к использованию тренажера, внимательно изучите настоящее руководство и сохраните его для дальнейшего использования. В случае возникших дополнительных вопросов обратитесь к продавцу или дилеру, который проконсультирует Вас и поможет устранить возникшую проблему.

Обязательно сохраняйте инструкцию по эксплуатации, это поможет Вам по прошествии времени вспомнить о функциях тренажера и правилах его использования.

Если у Вас возникли какие-либо вопросы по эксплуатации данного тренажера, свяжитесь со службой технической поддержки или уполномоченным дилером, у которого Вы приобрели тренажер.

## Меры безопасности

### Внимание!

Перед тем как приступить к тренировкам настоятельно рекомендуем пройти полное медицинское обследование, особенно если у Вас есть наследственная предрасположенность к повышенному давлению или сердечно-сосудистым заболеваниям. Неправильное или чрезмерно интенсивное выполнение упражнений может повредить Вашему здоровью.

Тренажер предназначен для домашнего использования. В целях обеспечения безопасности и надежной работы оборудования перед использованием тренажера ознакомьтесь с инструкцией.

При использовании тренажера следует соблюдать следующие базовые меры предосторожности:

- **ОСТОРОЖНО!** Во избежание удара током отключайте тренажер от сети после окончания использования и перед чисткой;
- **ВНИМАНИЕ!** Не следует оставлять включенный тренажер без присмотра во избежание удара током. Если тренажер не используется или производится его ремонт, установка или снятие комплектующих, отключите его от сети;
- Используйте тренажер только по назначению, описанному в данном руководстве. Во избежание получения травм используйте только те аксессуары, которые рекомендованы производителем;
- Во избежание травм и удара током не вставляйте какие-либо предметы в отверстия на тренажере;
- Не снимайте кожухи консоли. Ремонт тренажера должен производиться только сотрудниками сервисного центра;
- Не используйте тренажер, если заблокированы вентиляционные отверстия. Поддерживайте их в чистоте, удаляйте скапливающуюся пыль, волосы и т.д.;
- Не используйте тренажер, если у него повреждены шнур питания или вилка, если он работает некорректно, был поврежден или побывал в воде. Доставьте тренажер в сервисный центр для осмотра и ремонта;
- Не перемещайте тренажер за шнур питания и не используйте шнур как ручку;
- Шнуры питания не должны соприкасаться с нагревающимися поверхностями;
- Дети и лица с ограниченными возможностями могут находиться рядом с включенным тренажером или использовать его только под наблюдением;
- Тренажер не предназначен для использования вне помещения;
- Не пользуйтесь тренажером в местах, где распыляются аэрозоли или осуществляется подача кислорода;
- Для отключения переведите тумблеры включения/выключения в положение «выкл.(OFF)», а затем отключите шнур питания из розетки;
- Подключайте тренажер только к заземленной розетке;
- Не подставляйте руки под движущиеся части тренажера, следите, чтобы ваша одежда не попала в

движущиеся части тренажера;

- Будьте осторожны при при заходе на тренажер и спуске с него;
- **ОСТОРОЖНО!** Если вы почувствовали боль в груди, тошноту, головокружение или одышку, немедленно ПРЕКРАТИТЕ занятия на тренажере. Прежде чем возобновлять тренировки обратитесь за консультацией к врачу.

## Транспортировка/Хранение/Ввод в эксплуатацию

### Транспортировка и эксплуатация тренажера:

1. Тренажер должен транспортироваться только в заводской упаковке;
2. Заводская упаковка не должна быть нарушена;
3. При транспортировке тренажер должен быть надежно защищен от дождя, влаги, атмосферных осадков, механических перегрузок.

### Хранение тренажера

Тренажер рекомендуется хранить и использовать только в сухих отапливаемых помещениях со следующими значениями:

1. температура + 10 - + 35 C;
2. влажность: 50 -75%;
3. если Ваш тренажер хранился при низкой температуре или в условиях высокой влажности (имеет следы конденсации влаги), необходимо перед эксплуатацией выдержать его в нормальных условиях не менее 2 – 4 часов и только после этого можно приступить к эксплуатации.

## Настройка оборудования

### Выбор места для тренажера

Место, где установлен тренажер, должно быть хорошо освещенным и проветриваемым. Установите тренажер на твердой, ровной поверхности, так, чтобы расстояние от стены или других предметов было достаточным (свободное пространство должно быть не менее 60 см по бокам, не менее 30 см перед оборудованием, не менее 60 см позади него).

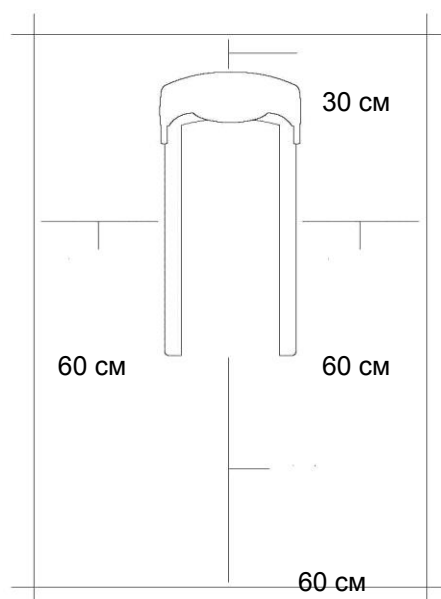
Свободное пространство сзади тренажера обеспечит вам комфортный подход к тренажеру и спуск с него

Если вы ставите тренажер на ковер, необходимо подложить под него коврик из твердой резины или пластика, чтобы предохранить ковер и оборудование от возможных повреждений.

Не размещайте тренажёр в помещениях с высокой влажностью, например, рядом с парной, сауной или закрытым бассейном. Водяные пары или хлор могут отрицательно повлиять на электронные и другие компоненты тренажера. Рекомендуется устанавливать тренажер в комфортном помещении.

### Инструкция по заземлению

Беговая дорожка должна быть заземлена. В случае сбоя или поломки заземление создает путь для



электрического тока с минимальным сопротивлением, что снижает риск удара током. Тренажер оснащен шнуром с жилой для заземления и вилкой с клеммой заземления. Он должен подключаться к соответствующей розетке, установленной и заземленной с соблюдением действующих нормативов. Несоблюдение данных инструкций может привести к утрате гарантии.

**ОСТОРОЖНО!** Неправильное подключение может стать причиной удара током. Если у вас возникли сомнения в правильности заземления, обратитесь к электрику или представителю сервисной службы. Не меняйте самостоятельно вилку тренажера. Если комплектуемая вилка не подходит к вашей розетке, обратитесь к электрику и установите нужную розетку.

### **Рекомендации по сборке**

Перед сборкой тренажера тщательно изучите ее последовательность и выполняйте все рекомендации. Используйте для сборки приложенный или рекомендуемый инструмент. Убедитесь, что в наличии имеются все детали и они не повреждены. Не прикладывайте чрезмерных усилий к инструменту во избежание травм и повреждения элементов конструкции тренажера. Сначала соберите все детали тренажера, не до конца затянув гайки и Болты, и только убедившись, что конструкция собрана правильно, затяните их до конца.

### **Техническое обслуживание/ Гарантия/ Ремонт**

*Регулярное и своевременное техническое обслуживание продлевает срок службы тренажера и сводит обращения в сервисную службу до минимума. Для этого рекомендуется выполнять следующие профилактические процедуры.*

#### **Рекомендации по уходу**

Перед любым обслуживанием обязательно отключайте тренажер от электрической сети. К обслуживанию можно приступать примерно через 60 секунд, когда произойдет полное обесточивание внутренних электрических цепей тренажера. Регулярно осматривайте Ваш тренажер на предмет отсутствия попадания посторонних предметов, пыли и грязи в тренажер.

Не применяйте абразивные препараты, агрессивные жидкости для чистки рабочих поверхностей тренажера – ацетон, бензин, уайт-спирит, бензол и их производные во избежание повреждения лакокрасочных покрытий и пластиковых деталей.

Для ухода рекомендуется применять слегка смоченную нейтральным раствором моющей жидкости ткань с последующей протиркой сухой тканью.

#### **ЕЖЕДНЕВНО (после каждой тренировки)**

- Выключите тумблер питания беговой дорожки, затем отключите ее от сети;
- Протрите беговое полотно, корпус, кожух двигателя и консоль влажной тряпкой. Не используйте растворители, они могут повредить тренажер;
- Осмотрите шнур питания. Если он поврежден, обратитесь к представителям компании-продавца;

- Убедитесь, что шнур не попал под транспортировочные колёсики тренажера или в другое место, где он может оказаться защемлен или оборван;
- Убедитесь, что тренажёр находится на достаточном расстоянии от стен ( не менее 50 см).

### **ЕЖЕНЕДЕЛЬНО**

- Выключите тумблер беговой дорожки, затем отключите ее от сети;
- Сложите тренажер, убедившись в надежности его фиксации в вертикальном положении( для складных моделей);
- Подметите или пропылесосьте пол, чтобы удалить пыль или другой мусор, который мог накопиться под беговой дорожкой;

### **ЕЖЕМЕСЯЧНО – ВАЖНО!**

- Выключите тумблер питания беговой дорожки, затем отключите ее от сети;
- Проверьте затяжку всех монтажных болтов тренажера;
- Снимите кожух двигателя. Дождитесь, пока все огни индикаторов на платах погаснут;
- Пропылесосьте сам двигатель и весь моторный отсек , чтобы удалить накопившийся пух или пыль в моторном отсеке. Невыполнение этой процедуры может привести к короткому замыканию и преждевременному отказу электронных компонентов;
- Протрите беговое полотно влажной тряпкой;
- Проверьте и отрегулируйте в случае необходимости натяжение и центровку бегового полотна.

Дека и беговое полотно – это детали тренажера, требующие особого внимания. Важно соблюдать правила эксплуатации во избежание преждевременного износа этих деталей. Периодически проверять и проводить центровку и натяжение бегового полотна, а при необходимости и проводить техническое обслуживание беговой дорожки.

### **Рекомендации по техническому обслуживанию домашних беговых дорожек**

В процессе эксплуатации беговой дорожки происходит стирание и высыхание фрикционного слоя смазки, которая обеспечивает скольжение полотна по деке и возникает необходимость нанесения нового слоя смазки.

#### **Типичные признаки необходимости смазки деки:**

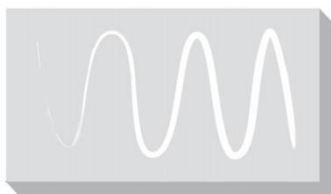
- сильный нагрев бегового полотна, запах нагретой резины;
- перегрев электродвигателя, запах дыма, резкий запах пластмассы, нагрев крышки моторного отсека;
- остановка дорожки и отключение электродвигателя во время занятий;
- появление текстовых или цифровых сообщений на дисплее консоли и остановка дорожки;
- токовая нагрузка на электродвигатель более 9 Ампер (DC) (измеряется тестером и только специалистом).

Обращаем Ваше внимание, что несвоевременная смазка деки приводит к повышенному трению и нагрузке на электродвигатель, что может привести к поломке электродвигателя и электронных плат управления дорожкой, повреждению и преждевременному износу деки и бегового полотна. В любом случае, даже при регулярном обслуживании, необходимо контролировать и проверять состояние деки и бегового полотна, токовую нагрузку на электродвигатель и принимать решение в зависимости от их технического состояния. Регулярное техобслуживание не гарантирует нормальную работу комплектующих беговой дорожки (дека, полотно и т.п.) если пользователями нарушаются правила эксплуатации тренажёра.

Для выполнения работ по техническому обслуживанию и ремонту тренажёра рекомендуем обращаться к специалистам сервисного центра.

### **Нанесение силиконовой смазки**

Выключите тумблер питания беговой дорожки и отключите ее от сети. Ослабьте болты заднего вала в задней части деки для того, чтобы ослабить натяжение бегового полотна и иметь доступ руки для чистки и смазки деки. (Рекомендуем наклеить или нанести метки с обоих концов рамы, отметив таким образом изначальное положение заднего вала). После этого возьмите бутылочку смазочного средства и нанесите его на поверхность деки линиями или змейкой - по центру и по бокам деки.



Затяните оба болта крепления заднего вала (в соответствии с вашими метками), включите и запустите дорожку, отцентрируйте и натяните полотно.

Пройдите пешим шагом по полотну беговой дорожки на минимальной скорости в течение трёх минут для равномерного распределения смазки.

Если у вас возникли вопросы по поводу смазывания беговой дорожки, обращайтесь к представителям компании-продавца.

Примечание: в случае перегрузки системы привода беговой дорожки и вероятности выхода его из строя сработает предохранитель и беговая дорожка выключится. Отключите дорожку от электросети и замените предохранитель. Предохранитель находится в нижней передней части тренажёра рядом с тумблером включения.



## Центрирование бегового полотна

**Операции по центровке и натяжению бегового полотна выполняются Пользователем беговой дорожки по мере необходимости.**

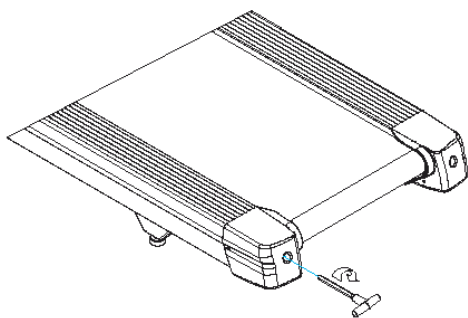
При ходьбе или беге вы можете работать одной ногой сильнее, чем другой, что приводит к смещению бегового полотна дорожки в процессе эксплуатации. Чтобы его отцентрировать, необходимо прилагаемым в комплекте гаечным ключом отрегулировать положение заднего вала. **ВНИМАНИЕ:** выполните все указания по центрированию бегового полотна, описанные ниже.

1. Не надевайте свободную одежду или украшения, когда Вы будете выполнять процедуру центрирования.
2. Никогда не поворачивайте болты за один раз более, чем на  $\frac{1}{4}$  оборота.
3. Всегда затягивайте болты с одной стороны и освобождайте с другой для предотвращения перетяжки или провисания дорожки.
4. Нажмите кнопку СТАРТ (QUICK START). Отрегулируйте скорость дорожки кнопками на консоли до 4 км/ч.

После регулировки пройдите по дорожке в течение 5 мин. Если необходимо, повторите действия до полного центрирования бегового полотна.

**Если беговое полотно смещено вправо:** запустите беговое полотно со скоростью до 5 км в час. При помощи входящего в комплект поставки гаечного ключа поверните правый задний болт на  $\frac{1}{4}$  оборота **по часовой стрелке**. Проверьте положение полотна. Беговое полотно должно пойти полный оборот, после этого можно сделать вывод о том, насколько оно отцентрировано. При необходимости повторите процедуру.

**Если беговое полотно смещено влево:** запустите беговое полотно со скоростью до 5 км в час. При помощи входящего в комплект поставки гаечного ключа поверните левый задний болт на  $\frac{1}{4}$  оборота **по часовой стрелке**. Проверьте положение полотна. Беговое полотно должно пойти полный оборот, после этого можно сделать вывод о том, насколько оно отцентрировано. При необходимости повторите процедуру.



Беговое полотно при движении не должно касаться боковых накладок.  
Повторите все эти действия до полного центрирования бегового полотна.

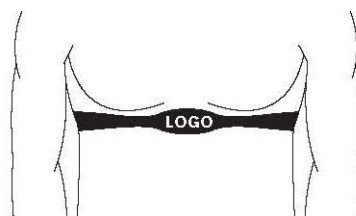
### **Натяжение бегового полотна**

Если при движении ощущается проскальзывание бегового полотна, необходимо его натянуть. В большинстве случаев беговое полотно в процессе работы растягивается, что и вызывает проскальзывание. Натяжение бегового полотна является обычной регулировочной операцией, которую должен выполнять пользователь дорожки. Для устранения проскальзывания следует затянуть оба натяжных болта заднего вала при помощи торцевого ключа соответствующих размеров (входит в комплект дорожки), повернув их на 1/4 ОБОРОТА, как показано на рисунке. Проверить снова беговую дорожку на проскальзывание. Повторить натяжение при необходимости, но НИКОГДА НЕ ПОВОРАЧИВАТЬ натяжные болты больше, чем на 1/4 оборота за один раз. Натяжение бегового полотна отрегулировано правильно, когда движущаяся лента находится на расстоянии около 1 сантиметра от крышки моторного отсека.

### **Пульсозависимая программа**

#### **Контактные датчики пульса (если имеются)**

Обхватите руками поручни. Ладони должны находиться на датчиках пульса. В течение 15-20 секунд датчик измерит последние 5 ударов пульса. Не сжимайте датчики плотно, так как в этом случае может повыситься артериальное давление. Убедитесь, что ладони расположены на пластинах пульсомера, а не на поручнях, во избежание получения неправильных данных.



#### **Телеметрический датчик пульса**

Вы можете измерять уровень пульса с помощью беспроводного датчика пульса, значение которого будет отображено на дисплее консоли.

Прежде чем закрепить датчик на груди, увлажните области ремня, где проходят электроды.

Затяните ремень вокруг груди и отрегулируйте ремень так, чтобы он сидел плотно.

Примечание: датчик должен быть плотно и правильно закреплен на груди для того, чтобы считывать более точный и правильные данные. Если датчик расположен неправильно. Вы может получить некорректную информацию.

### **Измерение пульса**

**ВНИМАНИЕ!** Для измерения пульса необходимо постоянное удержание рук на сенсорных датчиках пульса. Важно знать, что сенсорные датчики пульса не являются медицинским оборудованием и определяемые значения могут значительно отличаться от фактических.

## Назначение


OXYGEN FITNESS™ PLASMA III LC TFT HRC - мощная полупрофессиональная беговая дорожка с максимальным весом пользователя 160 кг. В основе конструкции - особопроочная рама, проверенный временем двигатель японской Fuji Electric мощностью 3.5 л.с. в режиме постоянной нагрузки (или 6.3 л.с. пиковой мощности) и парафинированная двойная дека толщиной 22 мм. Большое беговое полотно с рабочей площадью 142\*50 см. обеспечивает полную свободу движений на любых скоростях, включая максимальные. Динамические параметры выставлены на максимум в своем классе - скорость до 20 км./ч. и угол наклона до 20%. Высокочетное многослойное полимерное полотно сложного плетения Habasit NVT-256 толщиной 2,4 мм. относится к классу коммерческих и рассчитано на напряженную многолетнюю эксплуатацию. Высококачественная амортизация настроена на средне-мягкий уровень жесткости и представлена двойной декой в сочетании с 4-мя динамическими подушками dualFLEX™.

Особенностью этой модели является полноцветный LCD дисплей диагональю 7 дюймов (17.8 см.) с сенсорным управлением (touch screen). Навигация проста, понятна, логична и доступна для понимания абсолютно любому пользователю. Важно отметить, что весь софт русифицирован (полная программная русификация). Кроме управления программами и параметрами тренировок, на дисплее можно просматривать фильмы, фотографии или просто слушать музыку (через флешку и USB вход). В программный пакет входят 24 режима, направленных на решение самого широкого спектра задач – от развития силы и выносливости до снижения веса и улучшения сердечно-сосудистой системы. Помимо предустановленных программ, можно воспользоваться самостоятельно регулируемым ручным режимом, а также создать собственную программу в одном из 5-ти пользовательских режимов. Есть здесь и 2 пульсозависимые программы с предустановленными значениями 65% либо 85% от целевого максимального пульса. Для точного определения пульса и просто комфортной тренировки в компьютер встроен высокоточный беспроводной приемник. К другим особенностям дорожки относятся гидравлическая система складывания easyFOLD™, которая существенно облегчает складывание дорожки, а при раскладывании обеспечивает медленное опускание полотна в последней фазе, гарантируя легкость и безопасность. Перемещение дорожки происходит за счет 2-ух транспортировочных роликов. Выровнять положение тренажера относительно поверхности можно за счет компенсаторов неровностей пола.

### **Тренажёр предназначен для полупрофессионального использования.**

Полупрофессиональное использование – предназначенное для использования в предпринимательской деятельности с целью извлечения прибыли или в иных целях, не связанных с личным, семейным, домашним и иным подобным использованием. Использовать строго по назначению: отели, санатории, ДЮСШОР, школы, дома отдыха.

**Условия гарантии и сервисного обслуживания указаны в Гарантийном талоне.**  
**Убедитесь, что вы ознакомились с содержанием Гарантийного талона.**  
**Не выбрасывайте гарантийный талон.**



**Гарантийный талон сервисного обслуживания № \_\_\_\_\_**  
*Гарантийный талон действителен при заполнении всех его граф*

Модель тренажера: \_\_\_\_\_  
Заводской (серийный) номер: \_\_\_\_\_  
Дата продажи: " \_\_\_\_ " \_\_\_\_ 20 \_\_\_\_ года.  
Гарантийный срок обслуживания: см. на обороте  
Ф.И.О., подпись продавца: \_\_\_\_\_ (подпись)  
М.П. торговой организации \_\_\_\_\_

**С условиями гарантийных обязательств ознакомлен. Претензий по качеству, внешнему виду и комплектности оборудования не имею.**  
Ф.И.О. покупателя полностью: \_\_\_\_\_ (подпись)

Сборку, установку и подключение оборудования произвел:\*  
Ф.И.О. мастера \_\_\_\_\_  
Дата установки: " \_\_\_\_ " \_\_\_\_ 20 \_\_\_\_ года. (подпись)  
*\*по специальному заказанию, услуга платная.*

**Сведения о произведенных ремонтах:** \_\_\_\_\_ **Отметка сервисной службы:** \_\_\_\_\_

1. \_\_\_\_\_  
2. \_\_\_\_\_  
3. \_\_\_\_\_  
4. \_\_\_\_\_  
5. \_\_\_\_\_

По вопросам сервисного обслуживания обращайтесь:  
115201 г. Москва, Каширский пр-д, д. 17, строение 9, тел.: (495) 276-28-86 (доб.107), [service@neotren.ru](mailto:service@neotren.ru)  
Или к уполномоченному дилеру, у которого было приобретено оборудование.

**Гарантийный талон действителен с 1 января 2016 года.**

- 1. Условия гарантии устанавливаются изготовителем Товара и делятся на Поставителя (Продавца) в настоящее гарантийный талон и Инструкции по эксплуатации Товара.
- 2. На все товары распространяется гарантия Продавца. Срок действия гарантии на Товар указан в гарантийном талоне, выданном при покупке Товара.
- 3. Получатель обязан передать товар у Продавца по комплектации и внешнему виду, зафиксирован датчиком в соответствующем документе, подтверждающем комплектность гарантийного талона. Претензии по комплектации и внешнему виду Товара, обнаруженные после приема Товара у Продавца, не принимаются и будут устранены за счет Поставителя.
- 4. Гарантия на Товар действует при условии соблюдения всех правил эксплуатации и при условии проведения регулярного технического обслуживания. Ответственность за регулярное и своевременное техническое обслуживание возлагается на владельца тренажера.
- 5. **Срок службы на все производимые составные 7 лет при условии соблюдения правил эксплуатации и рекомендованного технического обслуживания.**
- 6. Гарантия не распространяется на:  
- неисправности и повреждения компонентов, вызванные внешними механическими и химическими воздействиями (распыл, царапины, трещины, сколы и т.д.);  
- компоненты, подверженные естественному износу, необходимость ремонта или замены которых возникает вследствие их износа и старения в результате нормального использования: подшипники, приводные ремни, подшипники качения, элементы питания и батареи, насосы, шплинты, скобы и валки из косметологич. (парикмахерские, педикюрные), щетки и подкладки электродвигателя, изношенные накладки кассеты и ролики управления;  
- плановые работы и операции регулярного технического обслуживания, в том числе на перечисленные ниже операциях, относящиеся к техническому обслуживанию: замена приводных и движущих частей и замена деталей, частей узлов, частей узлов и привода; проверка и натяжение роликов и пружинных элементов, замена щеток, подшипников и частей кассеты электродвигателя; замена роликов соединительной трансивера, шлифовка роликов, но не ограничиваясь, так как продолжительность и объем их выполнения зависит от условий эксплуатации тренажера;  
- операции, которые должны выполняться: настройка комплектации кассеты, щетки и натяжение белого полотна, удаление пыли, чистка выключенной поверхности;  
- действия, которые выполняются: починка, несчастный случай, затопление, неисправность электрической сети и т.д.).
- 7. Гарантийный ремонт не производится в следующих случаях:  
- ввиду из строя элементов компонента или повреждения каких-либо других компонентов в ходе неавторизованной сборки, подмены или ремонта изделия;  
- использование изделия в целях осуществления коммерческой деятельности, либо в связи с приобретением в целях удовлетворения потребностей предприятия, учреждения, организации, если это не предусмотрено моделью изделия;  
- использование изделия, пыль, насекомые и других посторонних предметов внутри изделия (моторный отсек, консоль, датчик);  
- отсутствие или некорректное заполнение гарантийного талона (отсутствие наименования модели, дата продажи, заводской номер изделия, штамп торговой организации), предоставление некорректного гарантийного талона;  
- если направление выданных пользователям инструкций: использование электрической сети и другим внешним факторам (температурным и иным);  
- если конструкция изделия не позволяет использовать нестандартные или нестандартные принадлежности, аксессуары, запасные части, запчасти, комплектующие, детали, комплектующие, комплектующие, детали или нестандартные формы информации;  
8. Для предоставления требований об объеме или объеме изделия необходимо соблюдение следующих условий:  
- комплектность изделия, включая упаковочные принадлежности (пороба, заводские условия хранения изделия и детали);  
- сохранение заводской упаковки (отсутствие царапин, потертостей и т.д.);  
- наличие оригинала товарного чека, правильно заполненный гарантийный талон.
- 9. Работы по техническому обслуживанию производятся на платной основе, кроме случаев, обусловленных серийными дефектами оборудования. Данные виды работ выполняются на отдельную плату по предварительному присутствию. Достоинство заводской неисправности формируется гарантийно, только если подтверждается серийным контролем заводской неисправности.
- 10. Сборка, установка и подключение изделия, описанные в документах, прилагаемой к нему, могут быть выполнены как двумя пользователями, так и специалистом уполномоченных сервисных центров соответствующих торговых марок на платной основе.
- 11. Если для проведения гарантийного ремонта в регионах РФ возникает необходимость транспортировки изделия или его частей в специализированной упаковке Продавца, это означает необходимость транспортировки представителя сервисной службы Продавца, все транспортные расходы возлагаются на Поставителя.

**Сроки гарантийного обслуживания (указано в годах):**

Модель	Использование	Рама	Мотопры	*Узел двигателя и электронное блоке	**Детали класса	***Расходные материалы
Sabon Fitness	Бытовое	1	1	0,5	0,5	нет
Sport (прочие бытовые дорожки)	Бытовое	2	нет	1	1	нет
Sport (высокая дорожка)	Бытовое	5	5	**	1	нет
Neoton, Vizion	Бытовое	3	2	2	1	нет
Jalham, Linefitting, Vision Gym (нарко)	Бытовое/коммерческое	3	2	2	1	0,5
Vizion	коммерческое	5	3	2	1	0,5
Jalham, Vision Gym (большие тренажеры)	коммерческое	3	нет	1	0,5	0,5
Body Solid	Бытовое/коммерческое	3	нет	1	1	нет
Vizion, Sport (накладная стойка)	Бытовое/коммерческое	1	1	1	1	нет
Jalham (накладная стойка)	Бытовое	5	5	5	1	1
Sport (багеты)	Бытовое	1	нет	нет	0,5	нет

\*Узел двигателя и электронное блоке - блок, валы белого полотна, шасси с роликами, консоль, электронные платы управления (СВ, РСВ), трансиверы, платы управления датчиками (МСВ, инвертор), насосы, ремни, соединительные провода, шплинты, аккумулятор, приводы шплинтов, подшипники, цепи, подшипники, ступицы, ролики, насосы, скобы, скобы стоек.  
\*\*Узел двигателя и электронное блоке для бытовых дорожек Sport. Гарантия 5 лет распространяется на электронные платы управления (СВ, РСВ) и плату управления датчиками (МСВ, инвертор).  
\*\*\*Детали классы - баки, колесики, приводные ролики, приводные ремни, приводные ремни, изношенные накладки, пластиковые подшипники качения и валки, болты, винты, детали бытовых дорожек, ролики и ремни бытовых тренажеров, подшипники бытовых дорожек, выключатель бытовых дорожек.  
\*\*\*\*Расходные материалы - подшипники, приводные ремни, элементы питания и батареи, насосы, обивка из косметологич. (парикмахерские, педикюрные), щетки и подкладки электродвигателя, изношенные накладки кассеты и ролики управления.

## Указания по утилизации

### Информация для пользователя

Данный тренажер не относится к бытовым отходам. Пожалуйста, не выбрасывайте оборудование либо элементы питания вместе с бытовыми отходами, для утилизации использованных элементов питания пользуйтесь действующими в Вашей стране системами возврата и сбора для утилизации.

Надлежащий отдельный сбор разобранных приборов, которые впоследствии отправятся на переработку, утилизацию или экологичное захоронение, способствует предотвращению возможных негативных воздействий на окружающую среду и здоровье человека, а также позволяет повторно использовать материалы, из которых изготовлено устройство. За незаконную утилизацию устройства пользователь может быть привлечен к административной ответственности, предусмотренной действующим законодательством.

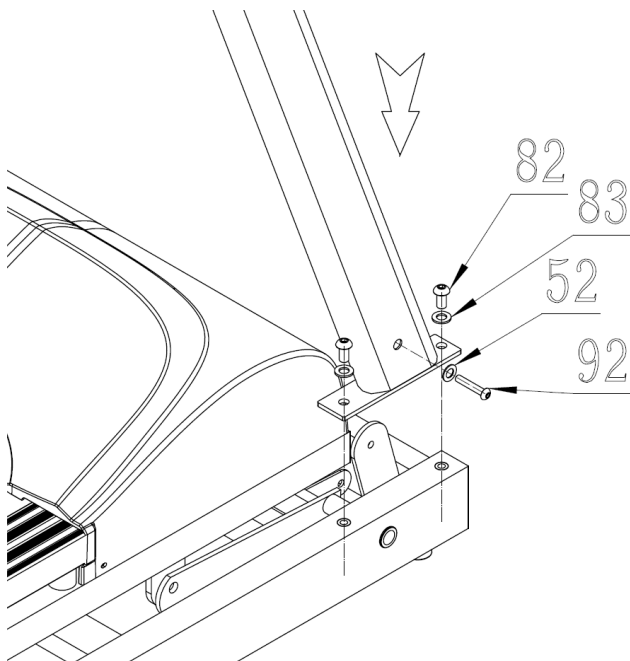


## Сборка оборудования

Страховочная пластиковая лента (жёлтого или белого цвета, на рисунке выделена красным цветом), фиксирующая раму подъёма беговой дорожки, удаляется только после полной сборки дорожки, иначе можно получить травму пальцев.

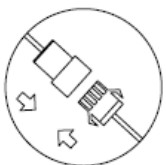


**ВНИМАНИЕ!** Во время установки различных винтов и болтов не следует их сильно затягивать. Это необходимо сделать в самом конце сборки.

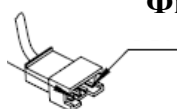


### Шаг 1

Подсоедините контрольный провод. Зафиксируйте стойки на основной раме, используя болт M10\*20 (82), Ф10 шайбу (83), а также болт M8\*55 (92).



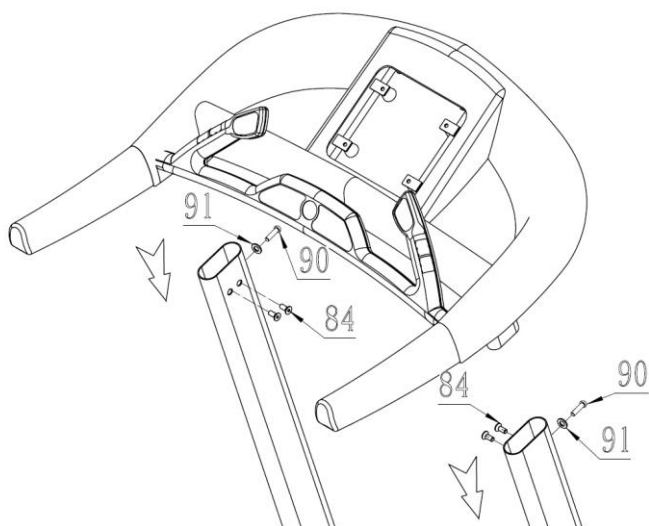
Убедитесь, что фиксатор надежно закреплен.



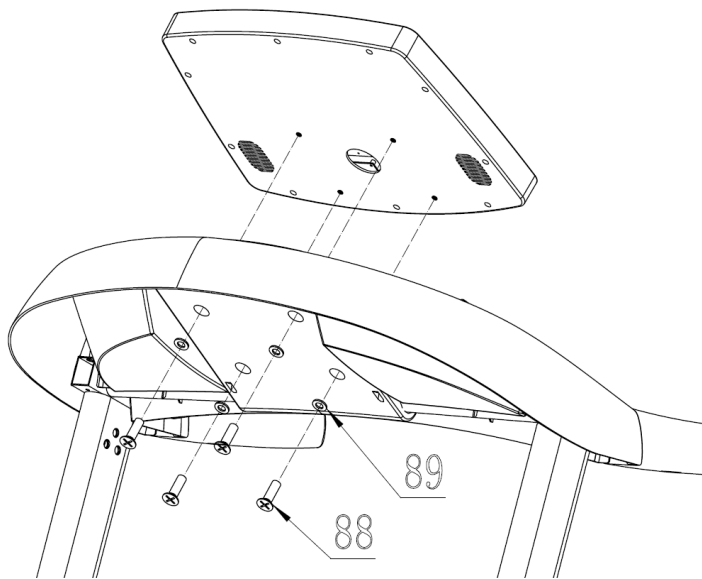
Фиксатор

### Шаг 2

Закрепите консоль на стойках с помощью болтов M8\*15 (84), M8\*30 (90) и шайб Ф8 (91).

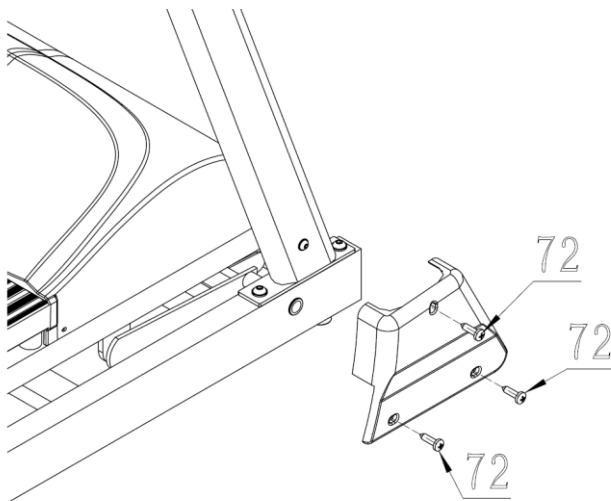






### Шаг 3

Зафиксируйте защитный кожух на стойках, используйте болты М5\*15 (88) и шайбы Ф6.



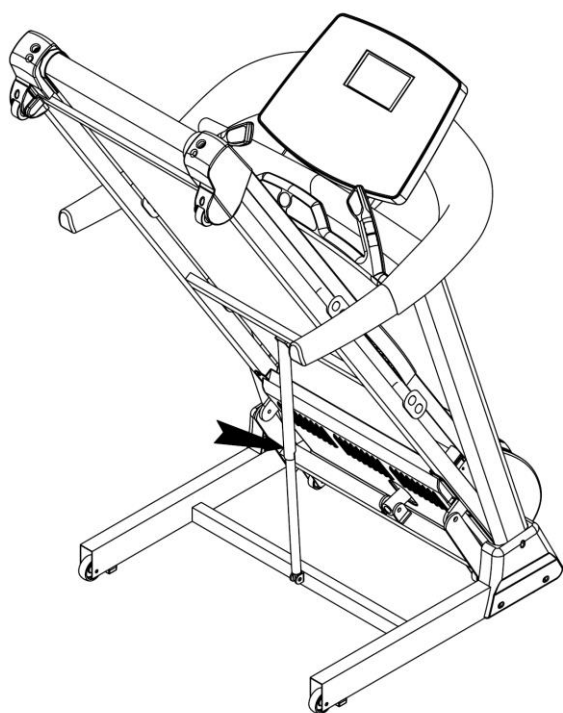
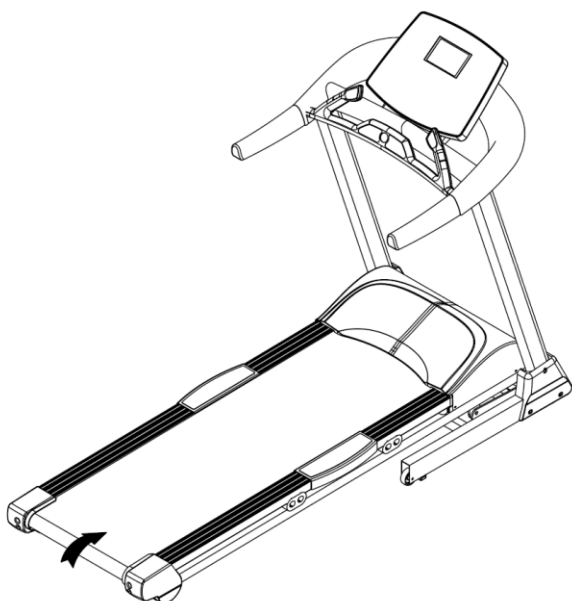
### Шаг 4

Закрепите крышки стоек винтами ST4.2\*15 (72).

## Шаг 5

Для того чтобы разложить беговую дорожку нажмите на амортизатор, как показано на рисунке.

Придерживайте беговое полотно за его крайнюю часть. Для того чтобы сложить беговую дорожку, поднимите беговое полотно вверх.

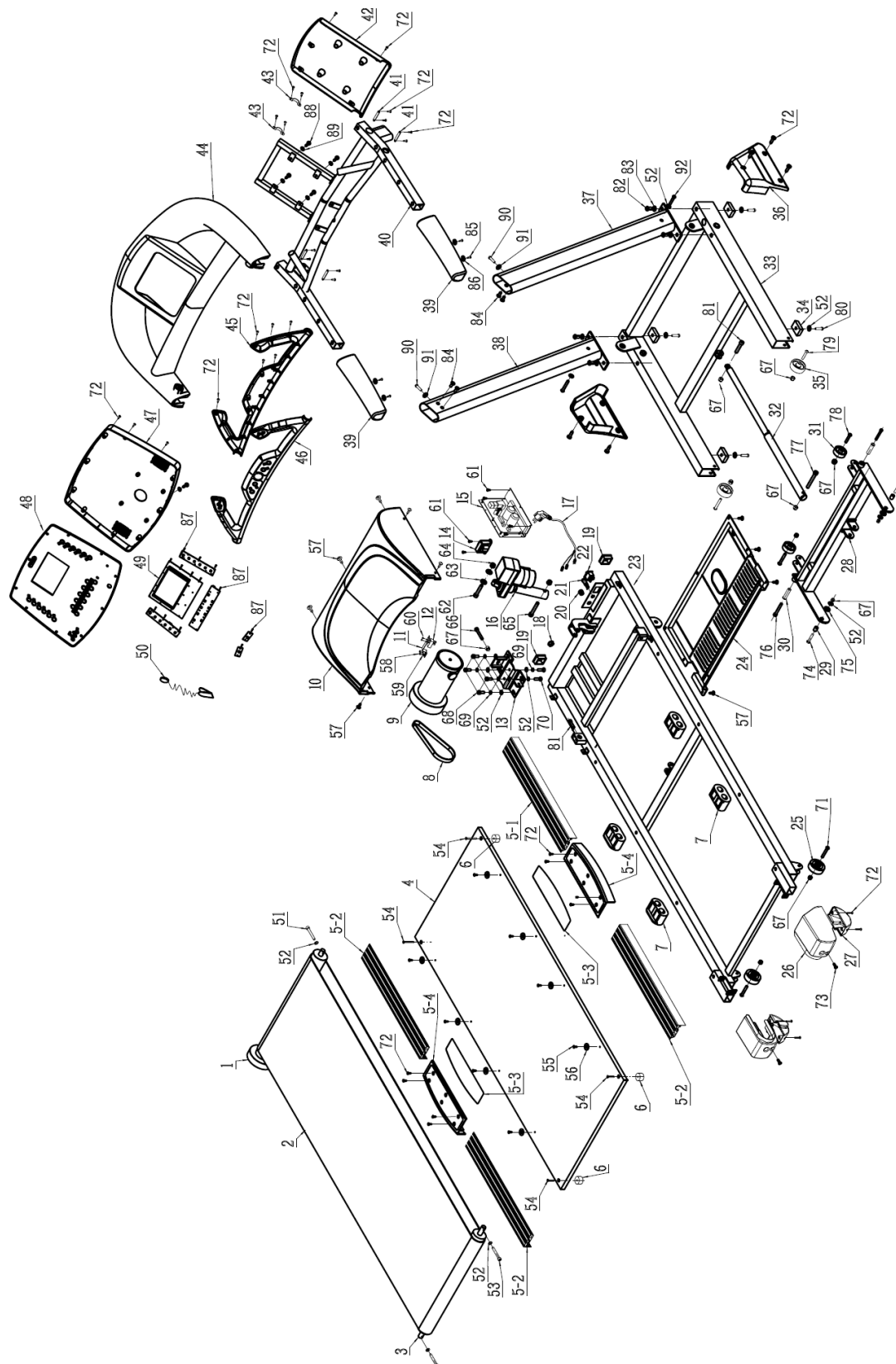


## Список комплектующих частей

№	Описание	Кол-во	№	Описание	Кол-во
1	Передний ролик с маховиком	1	46	Верхняя крышка руля	1
2	Беговое полотно	1	47	Нижняя крышка консоли	1
3	Задний ролик	1	48	Передняя крышка консоли	1
4	Дека	1	49	Плата управления консолью	1
5/1	Передняя направляющая	2	50	Ключ безопасности	1
5/2	Задняя направляющая	2	51	M8*50 Болт	1
5/3	Антискользящий коврик	2	52	Ф8 Шайба	17
5/4	Опора	2	53	M8*85 Болт	2
6	Прокладка деки	4	54	M8*65 Болт	4
7	Прокладка	2	55	ST4.2*15 Винт	8
8	Ремень мотора	1	56	Прокладка	8
9	Мотор	1	57	ST4.5*16 Винт	14
10	Крышка мотора	1	58	5/32 Болт	2
11	Рама сенсора	1	59	5/32 Шайба	2
12	Датчик скорости	1	60	ST2.9*6 Винт	2
13	Рама мотора	1	61	ST4.2*10 Винт	8
14	Трансформатор	1	62	M10*50 Болт	1
15	Плата мотора	1	63	Ф13 Шайба	2
16	Двигатель угла мотора	1	64	M10 Гайка	2
17	Шнур питания	1	65	M10*60 Болт	1
18	Втулка мотора	1	66	M8*40 Болт	1
19	Втулка	2	67	M8 Гайка	11
20	Прокладка	1	68	M8*20 Болт	4
21	Предохранитель	1	69	Ф8 Шайба	6
22	Кнопка питания	1	70	M8*12 Болт	2
23	Платформа	1	71	M8*40 Болт	2
24	Фиксатор	1	72	ST4.2*15 Винт	61
25	Колесико	2	73	ST4.2*20 Винт	2
26	Заглушка	2	74	M8*25 Болт	2
27	Крышка колесика	2	75	Ф16 Шайба	2

28	Рама наклона	1	76	M8*60 Болт	2
29	Втулка	2	77	M8*45 Болт	1
30	Крышка	2	78	M8*45 Болт	2
31	Ø50 Колёсико	2	79	M8*50 Болт	2
32	Амортизатор	1	80	M8*20 Болт	4
33	Основная рама	1	81	M8*30 Болт	2
34	Прокладка	4	82	M10*20 Болт	4
35	Транспортировочное колесико	2	83	Φ10 Шайба	4
36	Крышка стойки	2	84	M8*15 Болт	4
37	Правая стойка	1	85	ST4.2*25 Винт	4
38	Левая стойка	1	86	Φ6 Шайба	4
39	Руль	2	87	ST2.0*6 Винт	38
40	Рама консоли	1	88	M5*15 Болт	4
41	Пластина руля	4	89	Φ6 Шайба	4
42	Фиксатор	1	90	M8*30 Болт	2
43	Фиксирующая пластина рамы	2	91	Φ8 Шайба	2
44	Крышка консоли	1	92	M8*55Болт	2
45	Нижняя крышка руля	1			

# Схема тренажера в разобранном виде



## Работа с консолью



### Начало тренировки

Подключите тренажер к сети, включите кнопку питания, на консоли загорится стартовый дисплей. Скорость и угол наклона отсутствуют. Язык по умолчанию – Русский.

В случае, если на Вашей дорожке интерфейс на английском языке произведите следующие настройки: нажмите Settings (Настройки), Затем выберете язык – Русский.

### Управление сенсорным дисплеем

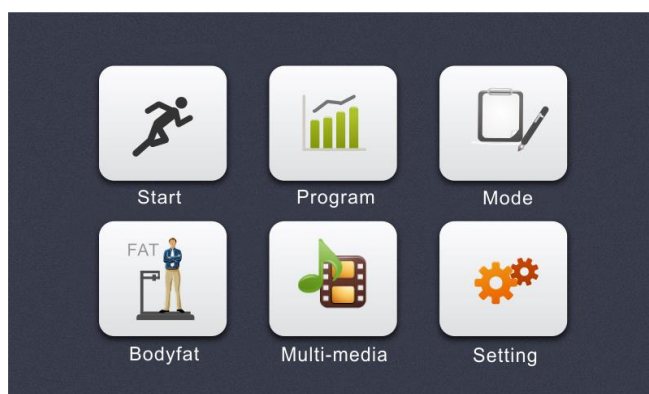


Рис 1

### Значения иконок

Start – Старт;

Program – Программы;

Mode – Режимы;

BodyFat – Жироанализатор;

Multi-media – Мультимедиа;

Settings – Настройки.

### Доступ к файлам мультимедиа

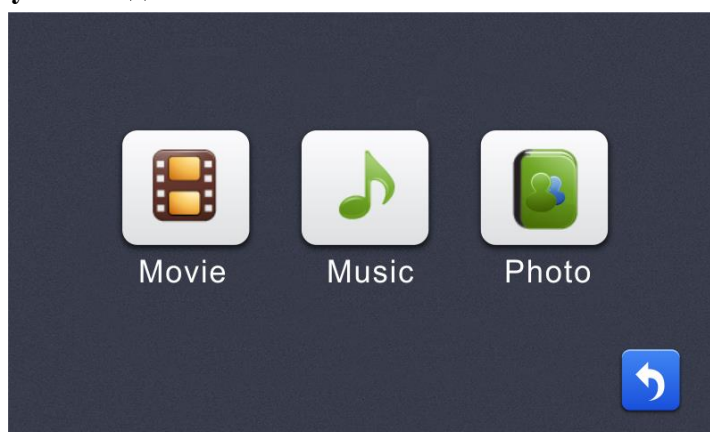


Рис 2

### Иконки

Movie – Видео

Music – Аудио

Photo – Фото

**Примечание: воспроизведение аудио/видео файлов осуществляется в том случае, если они находятся в корневой папке носителя.**

Когда беговое полотно прекратит движение, нажмите кнопку возврата (стрелка возврата синего цвета) и вы вернетесь на главную страницу Рис 1. При нажатии кнопки возврата во время движения бегового полотна вы вернетесь к следующим дисплеям (Рис 3 и Рис 4).





Рис 3



Рис 4

### Иконки


 - Кнопка возврата на предыдущую страницу;

 - Возврат на домашнюю страницу;

 - Регулировка угла наклона;

 - Регулировка скорости;

 - Кнопка СТОП;

 - Мультимедиа;



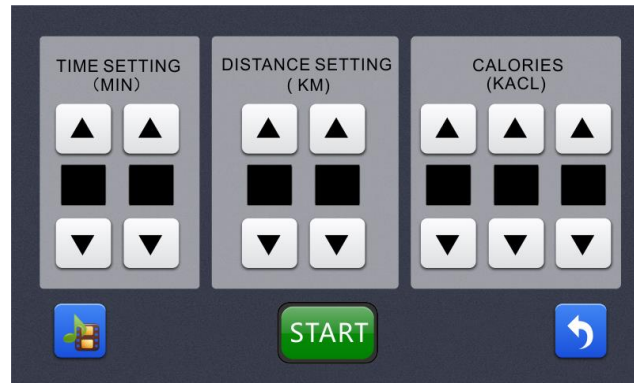


Рис 5



- Кнопки настройки времени, расстояния, количества калорий;



- Начало тренировки.



Рис 6

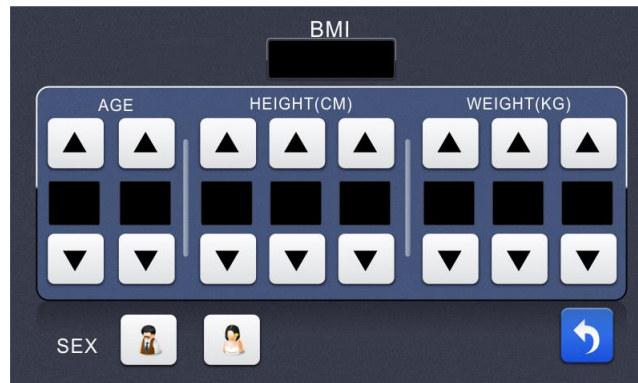


Рис 7

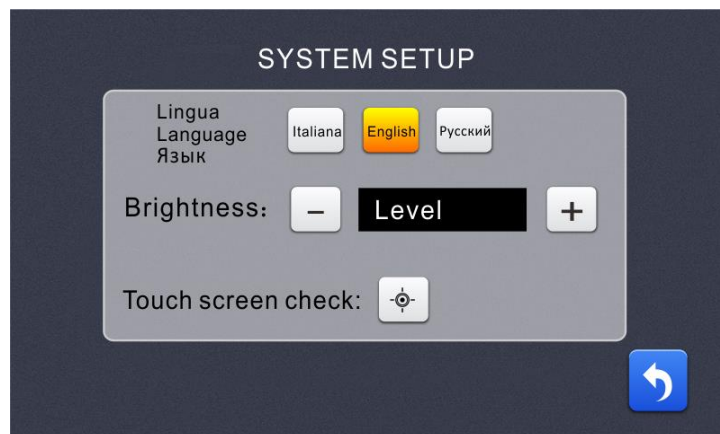


Рис 8

### Режим ожидания

- В режиме ручного управления нажмите MODE и установите значения таких параметров, как время (Time), расстояние (Distance), калории (Calories);
- Нажмите PROG (Программы) и выберете одну из программ P1-P24;
- Выберете медиа файл, нажав кнопку Media;
- Нажмите Start для начала тренировки.

### Программы

- Нажмите кнопку Start, начальная скорость будет 1 км/ч, угол наклона 0%;
- Нажмите кнопку Mode и установите значение целевого параметра - время. Время по умолчанию – 30 мин. Максимальное время – 99 мин, минимальное – 5 мин;
- Нажмите кнопку Mode и установите значение целевого параметра – расстояние. Максимальное расстояние – 99 км, минимальное – 5;
- Нажмите кнопку Mode и установите значение целевого параметра – количество калорий. Максимальное количество калорий – 999 ккал, минимальное – 0;
- Нажмите кнопку PROG и выберете одну из программ. Нажмите ENTER для входа в режим настроек;
- Кнопками SPEED +/- установите время тренировки (time). Максимальное время – 99 мин, минимальное – 5 мин. Всего 24 предустановленные программы (P1-P24), 4 пользовательские (U1-U4), 2 пульсозависимые и ручной режим;
- Кнопками SPEED +/- вы можете изменять настройки. Количество интервалов – 30 шт.



Рис 9



Рис 10

Чтобы запустить пульсозависимые программы нажмите на дисплее Mode (Режимы), выберете HRC (Контроль частоты пульса), далее 65% (Целевая частота пульса 65%) или 85% (Целевая частота пульса 65%).



Рис 11

### Режим тренировки

- Кнопками SPEED +/- вы можете изменить скорость;
- Кнопками INCLINE +/- вы можете регулировать угол наклона;
- Нажмите кнопку STOP для завершения тренировки.

### Выбор режима программ

- Нажмите кнопку SPEED +/- для выбора режима Ручного управления, программ P1-P28, HRC65 или HRC85. Нажмите кнопку ENTER, чтобы продолжить настройки;
- Кнопкой MODE установите значения общей дистанции тренировки, общего количества калорий или общего времени в данной программе;
- Далее нажмите START для начала тренировки или ENTER, чтобы перейти к настройке продолжительности тренировки (TIME);
- Нажав кнопки быстрого доступа INCLINE2 и SPEED5 одновременно, консоль сбросит общее значение дистанции, количества калорий и времени.

**Во время работы на беговой дорожке ключ безопасности должен быть подключен.**

**Чтобы получить данные о пульсе на дисплее, руки должны находиться на пульсомерах.**

### Параметры дисплея

	Прямой отчет	Ряд
TIME (мин:сек) - Время	5:00~99:00	0:00~99:59
SPEED (km/h) - Скорость	N/A	1.0~16.0 км/ч
DISTANCE (км) - Расстояние	N/A	0.0~999.9
CALORIES (ккал) - Калории	N/A	0~999.9
PULSE (уд/мин) - Пульс	N/A	40~240
Incline (%) – Угол наклона	N/A	0~15
AGE - Возраст	N/A	10~99

### Жиросканер Body Fat

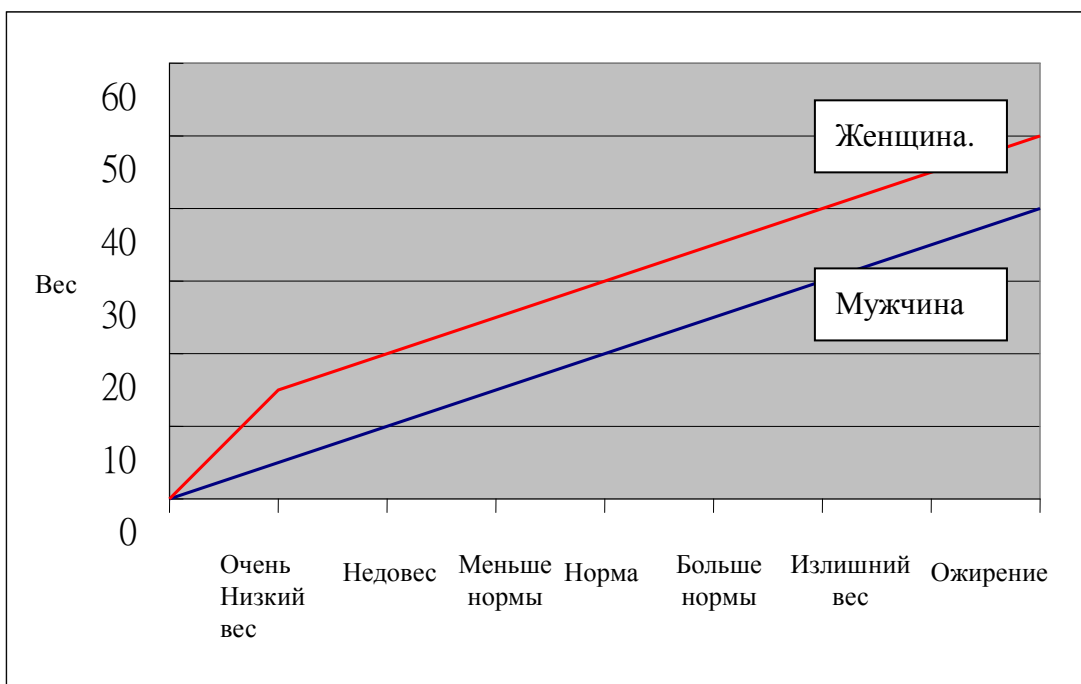
Жиросканер, хотя и называется таковым, по сути оценивает оптимальность Вашего телосложения. Он не учитывает мышечную массу (допустим, если Вы занимаетесь бодибилдингом). Для точного расчета необходимо другое оборудование, работающее, к примеру, по принципу биоэлектрического импеданса.

Нажмите клавишу Body Fat. Последовательно укажите ВЕС (WEIGHT), ПОЛ, ВОЗРАСТ (AGE), РОСТ (HEIGHT). Установку каждого параметра необходимо подтвердить нажатием клавиши ENTER.

Во время работы режима жиросканера ладони должны находиться на поручнях с пульсомерами.

Затем на экране дисплея появится надпись FAT = число, которое является нормативной оценкой соотношения жира в Вашем организме.

	Недовес			Стандарт			Избыточный вес	
Муж.	0.0~4.9	5.0~9.9	10.0~14.9	15.0~19.9	20.0~24.9	25.0~29.9	30.0~34.9	35.0+
Жен.	0.0~14.9	15.0~19.9	20.0~24.9	25.0~29.9	30.0~34.9	35.0~39.9	40.0~44.9	45.0+



PLASMA III LC TFT HRC		
кардио (бег)	Cardio Run	P1
кардио (пик)	Cardio Peak	P2
снижение веса	Weight Loss	P3
сжигание жира	Fat Burn	P4-P6
выносливость	Endurance	P7-P9
холмы	Hills	P10
силовая	Power Run	P11
двойная вершина	Twin Peaks	P12
пик	Peak	P13
пиковые интервалы	Peak Intervals	P14
склон	Slope	P15
фартлек	Fartlek	P16
тройная вершина	Triple Peaks	P17
анаэробная	Anaerobic	P19-P20
холмы Pro	Hills Pro	P21
пересеченная местность	Cross-country	P22
фартлек-композит	Fartlek Composite	P23
гора	Mountain	P24

## Технические спецификации

Тип	электрическая
Рама	особопрочная
Скорость	1.0 - 20 км./ч.
Двигатель	3.5 л.с. Fuji Electric (постоянный ток)
Пиковая мощность двигателя	6.3 л.с.
Беговое полотно	2.4 мм. многослойное коммерческое Habasit NVT-256
Размер бегового полотна	142*50 см.
Регулировка угла наклона	электрическая
Наклон бегового полотна	0 - 20%
Дека	24 мм., двойная парафинированная (специальные сертификаты технических и экологических директив EO/ROHS (EC) и 4 STAR GRADE F (Япония))
Система амортизации	4 динамические подушки (dualFLEX™)
Измерение пульса	дублирующие сенсорные датчики, беспроводной Polar™ / <a href="#">Oxygen™</a> совместимый приемник
Консоль	7 дюймовый (17.8 см.) сенсорный полноцветный LCD дисплей
Показания консоли	профиль программы тренировки, трек, время, скорость, дистанция, калории, пульс, угол наклона, жиросанализатор Body Fat
Кол-во программ	32 (в т.ч. пульсозависимые)
Спецификации программ	ручной режим, сжигание жира, снижение веса 1-3, кардио пик, кардио бег, выносливость 1-3, кардио, силовая, анаэробная 1 и 2, фартлек, фартлек композит, пиковые динамические интервалы, пересеченная местность, холмы, холмы рго, склон, гора, пик, двойная вершина, тройная вершина 1 и 2, 5 пользовательских и 2 пульсозависимых режима
Статистика тренировок	нет
Мультимедиа	воспроизведение видео/аудио/фото файлов, встроенные динамики
Интеграция	USB (видео: mp4/mov/avi/flv/mkv, аудио: mp3/flac/wma/wav, фото: jpg/png/gif)
Интернет	нет
Язык(и) интерфейса	русский, английский, немецкий, итальянский
Вентилятор	нет
Транспортировочные ролики	есть
Компенсаторы неровностей пола	есть

Складывание	двухфазная гидравлика (easyFOLD™)
Размер в сложенном виде (Д*Ш*В)	123*87*156 см.
Размер в рабочем состоянии (Д*Ш*В)	194*87*141 см.
Размер в упаковке (Д*Ш*В)	200*93*42 см.
Вес нетто	89 кг.
Вес брутто	103 кг.
Макс. вес пользователя	160 кг.
Питание	сеть 220 Вольт
Энергосбережение	нет
Гарантия	5 лет бытовое / 1,5 года полукommerческое
Производитель	Neotren GmbH, Германия
Страна изготовления	КНР

Поставщик: ООО «Неотрен», 115201 Россия, Москва, Каширский проезд, д.17 стр.9,

Дата изготовления указана на упаковке тренажера.

*Упаковка содержит информацию о дате изготовления оборудования, указанную в виде шифра. Пример: C190122, где 19 – год изготовления, 01 – месяц изготовления, 22 – внутренний номер учета.*

Оборудование сертифицировано в соответствии с Техническим Регламентом Таможенного Союза.

Производитель оставляет за собой право вносить изменения в конструкцию тренажера, не ухудшающие значительно его основные технические характеристики.

Все актуальные изменения в конструкции либо технических спецификациях изделия отражены на официальном сайте поставщика оборудования ООО «Неотрен» [www.neotren.ru](http://www.neotren.ru)

Последнюю версию Руководства пользователя Вы можете найти на сайте поставщика ООО «Неотрен» [www.neotren.ru](http://www.neotren.ru)

## **ВНИМАНИЕ!**

## **ТРЕНАЖЕР ПРЕДНАЗНАЧЕН ДЛЯ ПОЛУКОММЕРЧЕСКОГО ИСПОЛЬЗОВАНИЯ**

