



TF20 ELEGANT
БЕГОВАЯ ДОРОЖКА



РУКОВОДСТВО ПОЛЬЗОВАТЕЛЯ

Уважаемый покупатель!

Поздравляем с удачным приобретением современного тренажера, который сочетает в себе передовые технологии и современный дизайн!

Постоянно используя тренажер, можно укрепить сердечно-сосудистую систему и приобрести хорошую физическую форму. Надеемся, что данная модель удовлетворит все требования покупателя.

Прежде чем приступить к использованию тренажера, внимательно изучите настоящее руководство и сохраните его для дальнейшего использования. В случае возникших дополнительных вопросов обратитесь к продавцу или дилеру, который проконсультирует и поможет устранить возникшую проблему.

Обязательно сохраняйте инструкцию по эксплуатации, что поможет по прошествии времени вспомнить о функциях тренажера и правилах его использования.

Если возникли какие-либо вопросы по эксплуатации данного тренажера, свяжитесь со службой технической поддержки или уполномоченным дилером, у которого был приобретен тренажер.

Меры безопасности

Внимание!

Перед тем как приступить к тренировкам, настоятельно рекомендуем пройти полное медицинское обследование, особенно если есть наследственная предрасположенность к повышенному давлению или сердечно-сосудистым заболеваниям. Неправильное или чрезмерно интенсивное выполнение упражнений может повредить здоровью.

В целях обеспечения безопасности и надежной работы оборудования перед использованием тренажера ознакомьтесь с инструкцией.

При использовании тренажера следует соблюдать следующие базовые меры предосторожности:

- **ОСТОРОЖНО!**

Во избежание удара током отключайте тренажер от сети после окончания использования и перед чисткой;

- **ВНИМАНИЕ!**

Не следует оставлять включенный тренажер без присмотра во избежание удара током. Если тренажер не используется или производится его ремонт, установка или снятие комплектующих, отключите его от сети;

- Используйте тренажер только по назначению, описанному в данном руководстве. Во избежание получения травм используйте только те аксессуары, которые рекомендованы производителем;
- Во избежание травм и удара током не вставляйте какие-либо предметы в отверстия на тренажере;
- Не снимайте кожухи консоли. Ремонт тренажера должен производиться только сотрудниками сервисного центра;
- Не используйте тренажер, если заблокированы вентиляционные отверстия. Поддерживайте их в чистоте, удаляйте скапливающуюся пыль, волосы и т. д.;
- Не используйте тренажер, если у него повреждены шнур питания или вилка, если он работает некорректно, был поврежден или побывал в воде. Доставьте тренажер в сервисный центр для осмотра и ремонта;
- Не перемещайте тренажер за шнур питания и не используйте шнур как ручку;
- Шнуры питания не должны соприкасаться с нагревающимися поверхностями;
- Дети и лица с ограниченными возможностями могут находиться рядом с включенным тренажером или использовать его только под наблюдением;
- Тренажер не предназначен для использования вне помещения;
- Не пользуйтесь тренажером там, где распыляются аэрозоли или осуществляется подача кислорода;
- Для отключения переведите тумблеры включения/выключения в положение «выкл.(OFF)», а затем отключите шнур питания из розетки;
- Подключайте тренажер только к заземленной розетке;

- Не подставляйте руки под движущиеся части тренажера, следите, чтобы одежда не попала в движущиеся части тренажера;
- Будьте осторожны при подходе к тренажеру и спуске с него.

ОСТОРОЖНО!

Если почувствовали боль в груди, тошноту, головокружение или одышку, немедленно ПРЕКРАТИТЕ занятия на тренажере. Перед возобновлением тренировки проконсультируйтесь с врачом.

Транспортировка/Хранение/Ввод в эксплуатацию

Транспортировка и эксплуатация тренажера

1. Тренажер должен транспортироваться только в заводской упаковке.
2. Заводская упаковка не должна быть нарушена.
3. При транспортировке тренажер должен быть надежно защищен от дождя, влаги, атмосферных осадков, механических перегрузок.

Хранение тренажера

Тренажер рекомендуется хранить и использовать только в сухих отапливаемых помещениях со следующими значениями:

- 1) температура: +10-+35 С;
- 2) влажность: 50-75%.

Если тренажер хранился при низкой температуре или в условиях высокой влажности (имеет следы конденсации влаги), необходимо перед эксплуатацией выдержать его в нормальных условиях не менее 2-4 часов, и только после этого можно приступить к его эксплуатации.

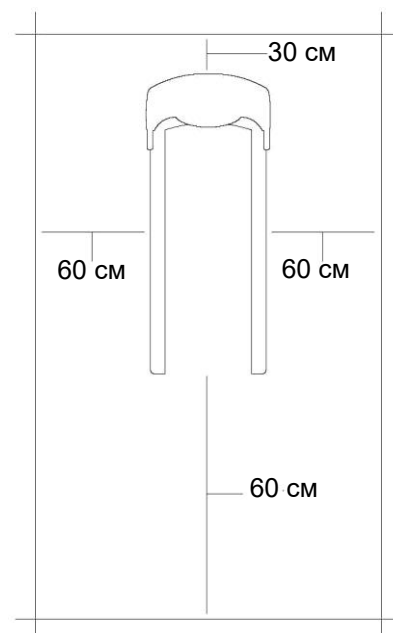
Настройка оборудования

ВЫБОР МЕСТА ДЛЯ ТРЕНАЖЕРА

Место, где установлен тренажер, должно быть хорошо освещенным и проветриваемым. Установите тренажер на твердой, ровной поверхности, так, чтобы расстояние от стены или других предметов было достаточным (свободное пространство должно быть не менее 60 см по бокам, не менее 30 см перед оборудованием, не менее 60 см позади него). Свободное пространство сзади тренажера обеспечит комфортный подход к тренажеру и спуск с него.

Если тренажер устанавливается на ковер, необходимо подложить под него коврик из твердого пластика, чтобы предохранить ковер и оборудование от возможных повреждений.

Не размещайте тренажер в помещениях с высокой влажностью, например, рядом с парной, сауной или закрытым бассейном. Водяные пары или хлор могут отрицательно повлиять на электронные и другие компоненты тренажера. Рекомендуется устанавливать тренажер в комфортном помещении.



Инструкция по заземлению

Беговая дорожка должна быть заземлена. В случае сбоя или поломки заземление создает путь для электрического тока с минимальным сопротивлением, что снижает риск удара током. Тренажер оснащен шнуром с жилой для заземления и вилкой с ножкой заземления. Он должен подключаться к соответствующей розетке, установленной и заземленной с соблюдением действующих нормативов. Несоблюдение данных инструкций может привести к утрате гарантии.

ОСТОРОЖНО!

Неправильное подключение может стать причиной удара током. Если возникли сомнения в правильности заземления, обратитесь к электрику или представителю сервисной службы. Не меняйте вилку тренажера. Если комплектуемая вилка не подходит к розетке, обратитесь к электрику и установите нужную розетку.

РЕКОМЕНДАЦИИ ПО СБОРКЕ

Не включайте тренажер в сеть и не нажимайте кнопку Старт, не изучив рекомендации по настройке. Перед сборкой тренажера тщательно изучите ее последовательность и выполняйте все рекомендации. Используйте для сборки приложенный или рекомендуемый инструмент. Убедитесь, что в наличии имеются все детали и они не повреждены. Не прикладывайте чрезмерных усилий к инструменту во избежание травм и повреждения элементов конструкции тренажера. Сначала соберите все детали тренажера, не до конца затянув гайки и болты, и, убедившись, что конструкция собрана правильно, затяните их до конца.

Техническое обслуживание/Гарантия/Ремонт

Регулярное и своевременное техническое обслуживание продлевает срок службы тренажера и сводит обращения в сервисную службу до минимума. Для этого необходимо выполнять следующие профилактические процедуры.

Рекомендации по уходу

Перед любым обслуживанием обязательно отключайте тренажер от электрической сети. К обслуживанию можно приступать примерно через 60 секунд, когда произойдет полное обесточивание внутренних электрических цепей тренажера. Регулярно осматривайте тренажер на предмет отсутствия попадания посторонних предметов, пыли и грязи в тренажер. Не применяйте абразивные препараты, агрессивные жидкости для чистки рабочих поверхностей тренажера – ацетон, бензин, уайт-спирит, бензол и их производные - во избежание повреждения лакокрасочных покрытий и пластиковых деталей. Для ухода рекомендуется применять слегка смоченную нейтральным раствором моющей жидкости ткань с последующей протиркой сухой тканью.

ПОСЛЕ КАЖДОЙ ТРЕНИРОВКИ (ЕЖЕДНЕВНО)

Выполните следующие действия:

- выключите тумблер питания беговой дорожки, затем отключите ее от сети;
- протрите беговое полотно, корпус, кожух двигателя и консоль влажной тряпкой; не используйте растворители, они могут повредить тренажер;
- убедитесь, что шнур не попал под транспортировочные колесики тренажера или в другое место, где он может оказаться защемлен или оборван;
- убедитесь, что тренажер находится на достаточном расстоянии от стен (не менее 50 см).

ЕЖЕНЕДЕЛЬНО

Уборка от пыли и мусора поверхности под беговой дорожкой:

- выключите тумблер беговой дорожки, затем отключите ее от сети;
- сложите тренажер, убедившись в надежности его фиксации в вертикальном положении (для складных моделей);
- переместите тренажер в другое место;
- подметите или пропылесосьте пол, чтобы удалить пыль или другой мусор, который мог накопиться под беговой дорожкой;
- поставьте тренажер обратно;
- осмотрите шнур питания; если он поврежден, обратитесь к представителям компании-продавца.

ЕЖЕМЕСЯЧНО – ВАЖНО!

- Выключите тумблер питания беговой дорожки, затем отключите ее от сети;
- Проверьте затяжку всех монтажных болтов тренажера;
- Снимите кожух двигателя; дождитесь, пока все огни индикаторов на платах погаснут;
- Пропылесосьте сам двигатель и весь моторный отсек, чтобы удалить пух или пыль; невыполнение этой процедуры может привести к преждевременному отказу электрических компонентов;
- Пропылесосьте и протрите беговое полотно влажной тряпкой;
- Удалите с помощью пылесоса черные или белые частички, которые могут скопиться вокруг тренажера; их появление является результатом нормальной работы беговой дорожки;
- Осмотрите шнур питания; если он поврежден, обратитесь к представителям компании-продавца;
- Проверьте натяжение и центровку бегового полотна; убедитесь, что оно не повредит другие части тренажера из-за нарушения центровки;
- Дека и беговое полотно – детали тренажера, требующие особого внимания; важно соблюдать требования эксплуатации во избежание их преждевременного износа, периодически проверять и проводить центровку и подтягивание бегового полотна, а при необходимости и техническое обслуживание беговой дорожки.

РЕКОМЕНДАЦИИ ПО ТЕХНИЧЕСКОМУ ОБСЛУЖИВАНИЮ БЕГОВЫХ ДОРОЖЕК

В процессе эксплуатации беговой дорожки происходит стирание и высыхание фрикционного слоя смазки, которая обеспечивает скольжение полотна по деке и возникает необходимость нанесения нового слоя смазки.

Типичные признаки необходимости смазки деки:

- сильный нагрев бегового полотна, запах нагретой резины;
- перегрев электродвигателя, резкий запах пластмассы, нагрев крышки моторного отсека;
- остановка дорожки и отключение электродвигателя во время занятий;
- токовая нагрузка на электродвигатель более 9 Ампер (DC);
- появление сервисных сообщений на дисплее консоли беговой дорожки.
- Обращаем внимание, что несвоевременная смазка деки приводит к повышенному трению и нагрузке на электродвигатель, что может привести к поломке электродвигателя и электронных плат управления дорожкой, повреждению и преждевременному износу деки и бегового полотна;
- В любом случае, даже при регулярном обслуживании, необходимо контролировать и проверять состояние деки и бегового полотна, токовую нагрузку на электродвигатель и принимать решение в зависимости от их технического состояния;
- Регулярное техобслуживание не гарантирует нормальную работу в течение гарантийного срока службы комплектующих беговой дорожки (деки, полотна и т. п.), если пользователями нарушаются правила эксплуатации тренажера.

Для выполнения работ по техническому обслуживанию и ремонту тренажера рекомендуем обращаться к специалистам сервисного центра.

СМАЗКА ДЕКИ

Дека беговой дорожки обрабатывается силиконовой смазкой на Заводе-Изготовителе. Тем не менее, в процессе эксплуатации происходит стирание и высыхание фрикционного слоя смазки. Рекомендуем периодически проверять состояние смазки для достижения наилучших эксплуатационных качеств.

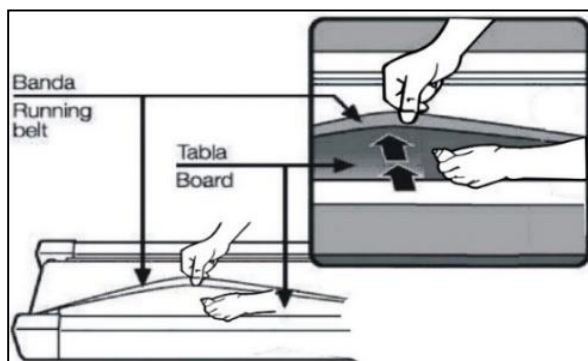
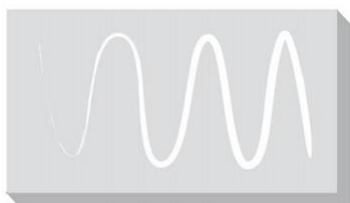
Процедуру смазки деки рекомендуются проводить не реже одного раза в три месяца регулярного использования дорожки.

Приподнимите края бегового полотна и потрогайте поверхность деки там, где это возможно. Если ощущается наличие силикона, необходимости в смазывании нет. Если же возникло ощущение сухости, необходимо смазать деку в соответствии с нижеследующими инструкциями.

Рекомендуем использовать специальную силиконовую смазку для беговых дорожек. Не рекомендуется использовать смазку в виде спрея. В любом случае, силиконовая смазка НЕ должна быть на бензиновой (нефтяной) основе.

НАНЕСЕНИЕ СИЛИКОНОВОЙ СМАЗКИ

- Выключите тумблер питания беговой дорожки и отключите ее от сети;
- Ослабьте болты заднего вала в задней части деки для того, чтобы ослабить натяжение бегового полотна и иметь доступ руки для чистки и смазки деки. (Рекомендуем наклеить или нанести метки с обоих концов рамы, отметив таким образом изначальное положение заднего вала);
- После этого возьмите бутылочку смазочного средства и нанесите его на поверхность деки линиями или змейкой - по центру и по бокам деки;



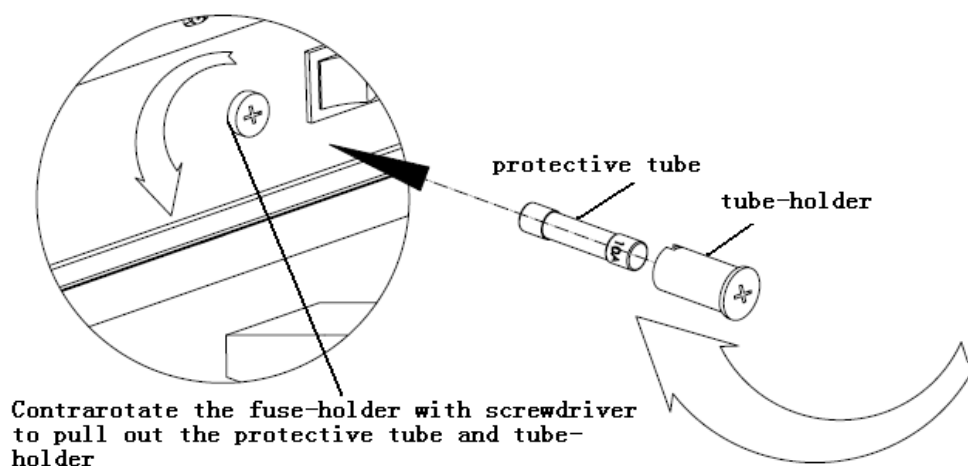
- Затяните оба болта крепления заднего вала (в соответствии с метками), отцентрируйте и натяните полотно;
- После нанесения смазки включите и запустите дорожку на минимальной скорости;
- Походите по полотну в течение трех минут для равномерного распределения смазки.

Если возникнут вопросы по поводу смазывания беговой дорожки, обращайтесь к представителям компании-продавца.

Перечень работ, выполняемых при техническом обслуживании беговой дорожки

№ п\п	Беговые дорожки	Отметка о выполнении
1	Диагностика работоспособности беговой дорожки	
2	Очистка моторного отсека, платы управления двигателем, мотора от пыли	
3	Проверка состояния приводного ремня. Замена ремня или чистка канавок приводного ремня	
4	Проверка и чистка от грязи канавок шкива двигателя	
5	Проверка состояния червяка мотора подъема. Смазка червяка консистентной смазкой	
6	Чистка от воска и грязи переднего и заднего вала. Очистка шкива переднего вала	
7	Проверка состояния подшипников переднего и заднего вала или замена подшипников	
8	Проверка состояния деки. Замена или переворачивание деки на обратную сторону (зависит от модели дорожки)	
9	Проверка состояния или замена эластомеров	
11	Чистка и промывка деки составом WD-40 от старой смазки и грязи	
12	Обработка деки силиконовой смазкой	
13	Проверка состояния бегового полотна	
14	Натяжение и центровка бегового полотна	
15	Проверка работоспособности беговой дорожки во всех режимах работы	

Примечание: В случае перегрузки беговой дорожки и вероятности выхода ее из строя сработает предохранитель. Замените предохранитель и включите дорожку. Предохранитель находится в нижней передней части тренажера рядом с тумблером включения.



ЦЕНТРИРОВАНИЕ БЕГОВОГО ПОЛОТНА

Операции по центровке и натяжению бегового полотна выполняются пользователем беговой дорожки по мере необходимости.

При ходьбе или беге, в процессе работы одной ногой сильнее, чем другой, может произойти смещение бегового полотна дорожки. Чтобы его отцентрировать, надо прилагаемым в комплекте гаечным ключом отрегулировать положение заднего вала.

ВНИМАНИЕ! Выполните все указания по центрированию бегового полотна, описанные ниже:

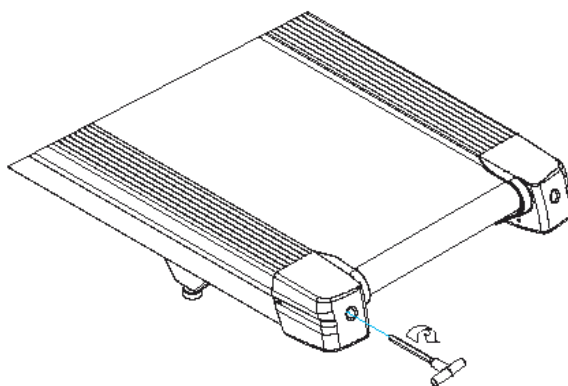
- 1) не надевайте свободную одежду или украшения, когда будете выполнять процедуру центрирования;
- 2) никогда не поворачивайте болты за один раз более, чем на 1/4 оборота;
- 3) всегда затягивайте болты с одной стороны и освобождайте с другой для предотвращения перетяжки или провисания дорожки;
- 4) нажмите кнопку СТАРТ (QUICK START);
- 5) отрегулируйте скорость дорожки кнопками на консоли до 4 км/ч;
- 6) после регулировки пройдите по дорожке в течение 5 минут (если необходимо, повторите действия до полного центрирования бегового полотна).

Если беговое полотно смещено вправо

Запустите беговое полотно со скоростью до 5 км/ч. При помощи входящего в комплект поставки гаечного ключа поверните правый задний болт на 1/4 оборота **по часовой стрелке**. Проверьте положение полотна. Беговое полотно должно пройти полный оборот, после этого можно сделать вывод о том, насколько оно отцентрировано. При необходимости повторите процедуру.

Если беговое полотно смещено влево

Запустите беговое полотно со скоростью до 5 км/ч. При помощи входящего в комплект поставки гаечного ключа поверните левый задний болт на 1/4 оборота **по часовой стрелке**. Проверьте положение полотна. Беговое полотно должно пройти полный оборот, после этого можно сделать вывод о том, насколько оно отцентрировано. При необходимости повторите процедуру.



Беговое полотно при движении не должно касаться боковых накладок.

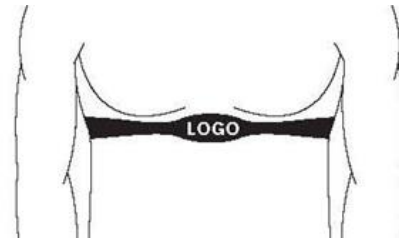
Повторите все эти действия до полного центрирования бегового полотна.

НАТЯЖЕНИЕ БЕГОВОГО ПОЛОТНА

Если при движении ощущается проскальзывание бегового полотна, необходимо его натянуть. В большинстве случаев беговое полотно в процессе работы растягивается, что и вызывает проскальзывание. Натяжение бегового полотна является обычной регулировочной операцией, которую должен выполнять пользователь дорожки. Для устранения проскальзывания следует затянуть оба натяжных болта заднего вала при помощи торцевого ключа соответствующих размеров (входит в комплект дорожки), повернув их на 1/4 оборота, как показано на рисунке. Затем снова проверить беговую дорожку на проскальзывание.

Повторить натяжение - при необходимости. Но НИКОГДА НЕ ПОВОРАЧИВАТЬ натяжные болты более, чем на 1/4 оборота за один раз.

ДАТЧИКИ ПУЛЬСА



КОНТАКТНЫЕ ДАТЧИКИ ПУЛЬСА

Обхватите руками поручни. Ладони должны находиться на датчиках пульса.

В течение 15-20 секунд датчик измерит последние 5 ударов пульса.

Не сжимайте датчики плотно, так как в этом случае может повыситься артериальное давление. Убедитесь, что ладони расположены на пластинах пульсомера, а не на поручнях, во избежание получения неправильных данных.

ТЕЛЕМЕТРИЧЕСКИЙ ДАТЧИК ПУЛЬСА

Можно измерять уровень пульса с помощью беспроводного датчика пульса, значение которого будет отображено на дисплее консоли.

Прежде чем закрепить датчик на груди, увлажните области ремня, где проходят электроды.

Затяните ремень вокруг груди и отрегулируйте ремень так, чтобы он сидел плотно.

Примечание: Датчик должен быть плотно и правильно закреплен на груди - чтобы считывать более точные данные. Если датчик расположен неправильно, можете получить некорректную информацию.

ИЗМЕРЕНИЕ ПУЛЬСА

ВНИМАНИЕ! Для измерения пульса необходимо постоянное удержание рук на сенсорных датчиках пульса.

Важно знать, что сенсорные датчики пульса не являются медицинским оборудованием и определяемые значения могут значительно отличаться от фактических.

Назначение тренажера

Лидер американского рынка в сегменте суперпремиум, обладатель более 60-ти премий по версии различных западных изданий (Consumer Reports, Consumer Digest, Fitness Professor, Which? UK, BBC Focus UK и т.д.), в том числе 30-ти премий Best Buy («Лучшая покупка»), Vision Fitness представляет свой очередной высокотехнологичный продукт – серию беговых дорожек Vision TF20. На этот раз это единственная домашняя серия Vision - впрочем, более требовательный покупатель может обратить внимание и на полупрофессиональную 40-ую. Серия построена на идентичной платформе и отличается только консолями - на выбор покупателя недорогая Classic с LED экраном и базовым функционалом, полноцветная Elegant с расширенными возможностями или 15-ти дюймовая Touch с сенсорным управлением и максимальным набором функций. Что касается платформы, то описание каких-либо преимуществ лишено всякого смысла – достаточно сказать, что максимальный вес пользователя составляет 170 кг. (и это для домашней дорожки!), все характеристики разогнаны на максимум, а половина комплектующих заимствована напрямую от верхних моделей клубного уровня.

Консоль Elegant является разумным компромиссом для тех пользователей, которые готовы платить за комфорт, расширенную функциональность и стильный внешний вид, однако не видят необходимости в приобретении топовой комплектации с максимальными возможностями. Итак, что есть? Во-первых, это 10-ти дюймовый полноцветный LCD дисплей с управлением по принципу АТМ. Он с первой минуты создает самые позитивные эмоции – это даже не столько информативность и удобство управления, сколько ощущение обладания высокотехнологичным продуктом. Во-вторых, встроенная в консоль видеокарта для воспроизведения уникальной технологии так называемого «виртуального ландшафта» Virtual Active™ и Passport™. Виртуальный ландшафт является сложным комплексом высокотехнологических решений с использованием самых последних достижений в электронике, программном обеспечении и биомеханике. В основе лежит использование интерактивного видео, синхронизированного с движениями пользователя. Сюжеты для Virtual Active™ и Passport™ сняты и подготовлены специально приглашенной командой профессиональных документалистов. Отличие Virtual Active™ и Passport™ состоит в том, что в первом случае видео ролики воспроизводятся на консоли и не требуют никакого дополнительного оборудования, а для второго подразумевается наличие внешнего телевизора и специального роутера. Для комфортного воспроизведения Virtual Active™ консоль обладает встроенными динамиками. Из других преимуществ Elegant следует выделить расширенный пакет предустановленных тренировочных профилей. Помимо увеличенного количества целевых режимов, здесь есть целых 4 вариации на тему пульсозависимых программ, для более корректного и удобного использования которых в консоль установлен телеметрический приемник (передатчик в виде нагрудного ремня входит в комплект). Безусловного упоминания стоит и уникальный программный комплекс Sprint 8™ известного американского фитнес тренера Фила Кэмпбэлла. Режим направлен на преодоление снижения тонуса мышц и количества гормона роста (соматотропина) в среднем возрасте. Sprint 8™ также борется с увеличением веса, способствует укреплению общего иммунитета и получению “энергетической

подпитки” организма. И все это требует не более 3-ех занятий по 20 минут в неделю! Резюмируя, Vision TF20 с консолью Elegant можно рекомендовать пользователям, которые, с одной стороны, хотят иметь самый современный продукт, объединяющий инновации и дизайн - с другой, придают самое важное значение эффективности и комфорту.

Тренажер предназначен для домашнего использования.

Условия гарантии и сервисного обслуживания указаны в Гарантийном талоне.

Ознакомьтесь с содержанием Гарантийного талона.

Не выбрасывайте гарантийный талон.

FITATHLON
ПЕРЕДОВЫЕ ФИТНЕС-ТЕХНОЛОГИИ

ГАРАНТИЙНЫЙ ТАЛОН
(действителен при заполнении всех граф)

Модель тренажера: _____ Серийный номер: _____ № гарантийного талона: _____

ПОКУПАТЕЛЬ

Ф.И.О. покупателя (для юридических лиц, укажите также название компании и должность контактного лица): _____

Подпись покупателя: _____

С условиями гарантийных обязательств ознакомлен. Претензий по качеству, внешнему виду и комплектности не имею.

ПРОДАВЕЦ

Название компании: _____ Дата продажи: _____

Адрес и телефон компании: _____ Подпись продавца: _____

Ф.И.О. продавца: _____ М.П.: _____

СБОРКА ТРЕНАЖЕРА ПРОДАВЦОМ

Сборку, установку и подключение оборудования произвел: _____ Дата сборки: _____

Ф.И.О. сборщика: _____ Подпись сборщика: _____

Сведения о проведенных ремонтах: _____ **Отметка сервисной службы:** _____

1. _____
2. _____
3. _____
4. _____
5. _____

По вопросам сервисного обслуживания обращайтесь:
Москва: 115201, Нахичевский проезд 17, стр. 24, +7 (495) 109-55-75 (доб. 107), service@neotron.ru
Санкт-Петербург: 197371, ул. Репищева 20а, +7 (812) 304-89-57, +7 (900) 628-07-88, service-spb@neotron.ru
Владивосток: 690048, пр-т 100-летия Владивостока 42А, оф. 108, +7 (914) 678-55-22, service@jaguar-sport.ru
Екатеринбург: 620100, ул. Большакова 25, оф. 2, +7 (343) 219-41-50, +7 (932) 129-07-41, batimur@bk.ru
Самара: 443013, Московское шоссе 17, 2 эт., +7 (846) 270-37-57, service@sportforce.ru
Красноярск: 660017, ул. Обороны 3, эт. 1, оф. 22, +7 (391) 294-91-75, 291-11-41, tan-test@yandex.ru
Ставрополь: 355040, ул. Доваторцев 41/2, +7 (918) 883-40-41, rem-sport26@mail.ru
или к уполномоченному дилеру, где было приобретено оборудование.

Гарантийный талон действителен с 1 февраля 2020 года.

УСЛОВИЯ И СРОКИ ГАРАНТИИ

- Условия гарантии устанавливаются изготовителем Товара и доводятся до Покупателя Продавецом в настоящем гарантийном талоне и Инструкции по эксплуатации Товара.
- На все товары распространяется гарантия Продавца. Срок действия гарантии на Товар указан в гарантийном талоне, выданном при покупке Товара.
- Покупатель обязан принять товар у Продавца по комплектации и внешнему виду, зафиксированной в документе, подтверждающей покупку, заполненному гарантийным талоном. Претензии по комплектации и техническим характеристикам, сообщаемым после покупки Товара у Продавца, не принимаются и будут устранены за счет Покупателя.
- Гарантия на Товар действует при условии соблюдения всех правил эксплуатации и правил проведения регулярного технического обслуживания. Ответственность за регулярное и своевременное техническое обслуживание возлагается на владельца тренажера.
- Срок службы на все производство составляет 7 лет при условии соблюдения правил эксплуатации и рекомендуемого технического обслуживания.**
Гарантия не распространяется на:
 - неисправности и поврежденные компоненты, вызванные внешними механическими и химическими воздействиями (сколы, царапины, трещины и т.д.);
 - компоненты, поврежденные естественным износом, необходимость ремонта или замены которых возникла вследствие их износа и старения в результате нормального использования: подшипники, шарниры из полиуретана, элементы питания и батареи, накладки, шпандары, шланги, соединительные кабели, проводные пульты управления двигателем (МСВ, инвертор), генератор, маховик, кабели, соединительные провода, шлейфы, аксессуары, проводные силовые тренажеры, шланги, подшипники, втулки, ролики, силовые стержни, каретки, системы надувания, маховики, фидеры, датчики, датчики высоты, ступицы, педали;
 - проворачивание и операции регулярного технического обслуживания, в том числе на перемещаемых шасси, относящиеся к регулярному обслуживанию: смазка приводе и движущихся частях, чистка и смазка частей вала, частей шасси и трансмиссионной рамы, центровки и калибровки бокового полотна и приводных ремней, замена шлангов, подшипников и частей коллектора электродвигателя, пропитка болтовых соединений тренажера, регулировка втулок; не на ограниченность, так как периодичность и объем их выполнения зависят от условий эксплуатации тренажера;
 - операции, которые должны выполнять Пользователь Товара: настройка компьютера консоли, центровки и наметание бегающих дорожек, чистка пылесоса, чистка втулок, чистка пыльников;
 - действие нештатной силы (пожар, несчастный случай, затопление, некорректная электромеханическая работа и т.д.);
- Гарантийный ремонт не производится в следующих случаях:**
 - выход из строя электронных компонентов или повреждение каких либо других компонентов в ходе неактивной эксплуатации, подделка или замена Товара;
 - использование Товара, предназначенного для домашнего использования, в целях осуществления коммерческой деятельности, либо в связи с приобретением в целях удовлетворения потребностей предприятий, учреждений, организаций, если это не предусмотрено условиями Товара;
 - использование Товара в условиях, не соответствующих техническим характеристикам Товара (климатический режим, влажность, пыль, вибрация и т.д.);
 - отсутствие или неправильное заполнение гарантийного талона (отсутствует название и дата покупки, заводской номер Товара, штамп торговой организации), предоставление не оригинального гарантийного талона;
 - если порочение внешнего вида не соответствует установленным параметрам электро- и механических систем (царапины, вмятины, факелы, окислительные и иные);
 - если недостатки Товара явились следствием использования нестандартных или самодельных деталей, аксессуаров, запасных частей, элементов питания, комплектующих информации различного типа или нестандартных форматов информации;
- Для подтверждения требований об оплате или возврате Товара необходимо предоставить следующие документы:
 - полноту Товара, включая упоминание принадлежностей (коробки, документы, упоминание о наличии узлов и деталей, техническое описание и т.д.);
 - сохранение товарного вида Товара (отсутствие царапин, потертостей и т.д.);
 - наличие оригинала товарного чека, правильно заполненного гарантийного талона.
- Работа по техническому обслуживанию производится на основании формы заявки, заполненной сервисным центром Продавца. Данные работы выполняются за отдельную плату по утверждению Продавца. Диагностика записанной неисправности покрывается гарантией, только если подтверждается гарантийный характер записанной неисправности.
- Службы, указанные и подключенные Продавцом, оказывающие сервисную поддержку и члену, могут быть выполнены на самом пользователем, так и специалистами уполномоченных сервисных центров соответствующего Продавца.
- Если для проведения гарантийного ремонта требуются запчасти, то необходимо транспортировать Товара или его часть в специализированный сервисный центр Продавца, или обратиться к специалистам сервисной службы Продавца, все транспортные расходы возлагаются на Покупателя.

Сроки гарантийного обслуживания (указаны в год):

Компонент	Материал	Тип	Деталь	Узлы движения и электротехника	Детали	Расходные материалы
Oxigen (беговые дорожки)	домашнее	5	5	**	1	нет
Oxigen (орбитальный тренажер)	домашнее	2	нет	1	1	нет
Oxigen, Carbon, Vision, Sympson, Body Lab, Sympson Industrial, Brocade Gym (беговые дорожки)	домашнее	1	1	0,5	0,5	нет
Carbon	домашнее	1	1	0,5	0,5	нет
Carbon Premium	домашнее	3	2	0,5	0,5	нет
Appoggio	домашнее	1	1	1	0,5	нет
Sympson Body Lab	домашнее	2	1	1	0,5	нет
Sympson Industrial	домашнее	3	1	1	0,5	нет
Н.Еол, Vmax	домашнее	3	2	2	1	нет
Vmax	коммерческое	5	3	2	1	0,5
Body	домашне-коммерческое	3	нет	1	1	нет
Body (с электроприводом)	коммерческое	3	2	2	1	0,5
Brocade Gym (орбитальные тренажеры)	коммерческое	3	нет	1	0,5	0,5
Carbon Industrial	коммерческое	3	1	1	0,5	0,5
Vision, Sympson (маховые ступицы)	домашне-коммерческое	1	1	1	1	нет
Body (маховый вращатель)	домашнее	5	5	5	1	1
Johnson (шланг-бабки)	коммерческое	5	нет	2	1	нет
Oxigen (бабки)	домашнее	1	нет	нет	0,5	0,5

Гантели, грифы, штанги, блины - 6 месяцев. Массовые гасители - 1 год. Самоходники - 6 месяцев.
* Узлы движения и электротехника - дека, валы бегового полотна, шасси, ось, ороговевшая, колодки, электронные платы управления (ССВ, РСВ), пульсозащиты, плата управления двигателем (МСВ, инвертор), генератор, маховик, кабели, соединительные провода, шлейфы, аксессуары, проводные силовые тренажеры, шланги, подшипники, втулки, ролики, силовые стержни, каретки, системы надувания, маховики, фидеры, датчики высоты, ступицы, педали.
** Узлы движения и электротехника - беговые дорожки Oxigen. Гарантия 5 лет распространяется на электронные платы управления (ССВ, РСВ) и плату управления двигателем (МСВ, инвертор).
*** Делать внос: Беговое дорожка, проводной пульт, приводной ремень, двигателя, маховые мембраны управления, пластмассовые держатели рукояток и рукоятки, соединительные кабели, втулки, силовые тренажеры, шланги, кабели, накладки беговых дорожек, тросы и ремни силовых тренажеров, аксессуары беговых дорожек, защитная сетка Батуга, ремень на бедро, трос регулировки нагрузки.
**** Расходные материалы - подшипники, элементы питания и батареи, накладки, обивка из кожзаменителя, набивка сиденья и валиков (поролон, пенапорин), шланги и подшипники электродвигателя и валиков, маховые мембраны консоли и ручек управления.
Домашнее использование - предназначено для личного, семейного, домашнего или иного использования, не связанного с предпринимательской деятельностью.
Полупрофессиональное использование - предназначено для использования в предпринимательской деятельности с целью извлечения прибыли или в иных целях, не связанных с личным, семейным, домашним и иным подобным использованием. Использовать строго по назначению: спорт, фитнес, ДЮСШ, школы, дома отдыха.
Коммерческое использование - предназначено для использования в предпринимательской деятельности с целью извлечения прибыли или в иных целях, не связанных с личным, семейным, домашним и иным подобным использованием.

Указания по утилизации

ИНФОРМАЦИЯ ДЛЯ ПОЛЬЗОВАТЕЛЯ

Данный тренажер не относится к бытовым отходам. Пожалуйста, не выбрасывайте оборудование либо элементы питания вместе с бытовыми отходами, для утилизации использованных элементов питания пользуйтесь действующими системами возврата и сбора для утилизации.

Надлежащий раздельный сбор разобранных приборов, которые впоследствии отправятся на переработку, утилизацию или экологичное захоронение, способствует предотвращению возможных негативных воздействий на окружающую среду и здоровье человека, а также позволяет повторно использовать материалы, из которых изготовлено устройство. За незаконную утилизацию устройства пользователь может быть привлечен к административной ответственности, предусмотренной действующим законодательством.

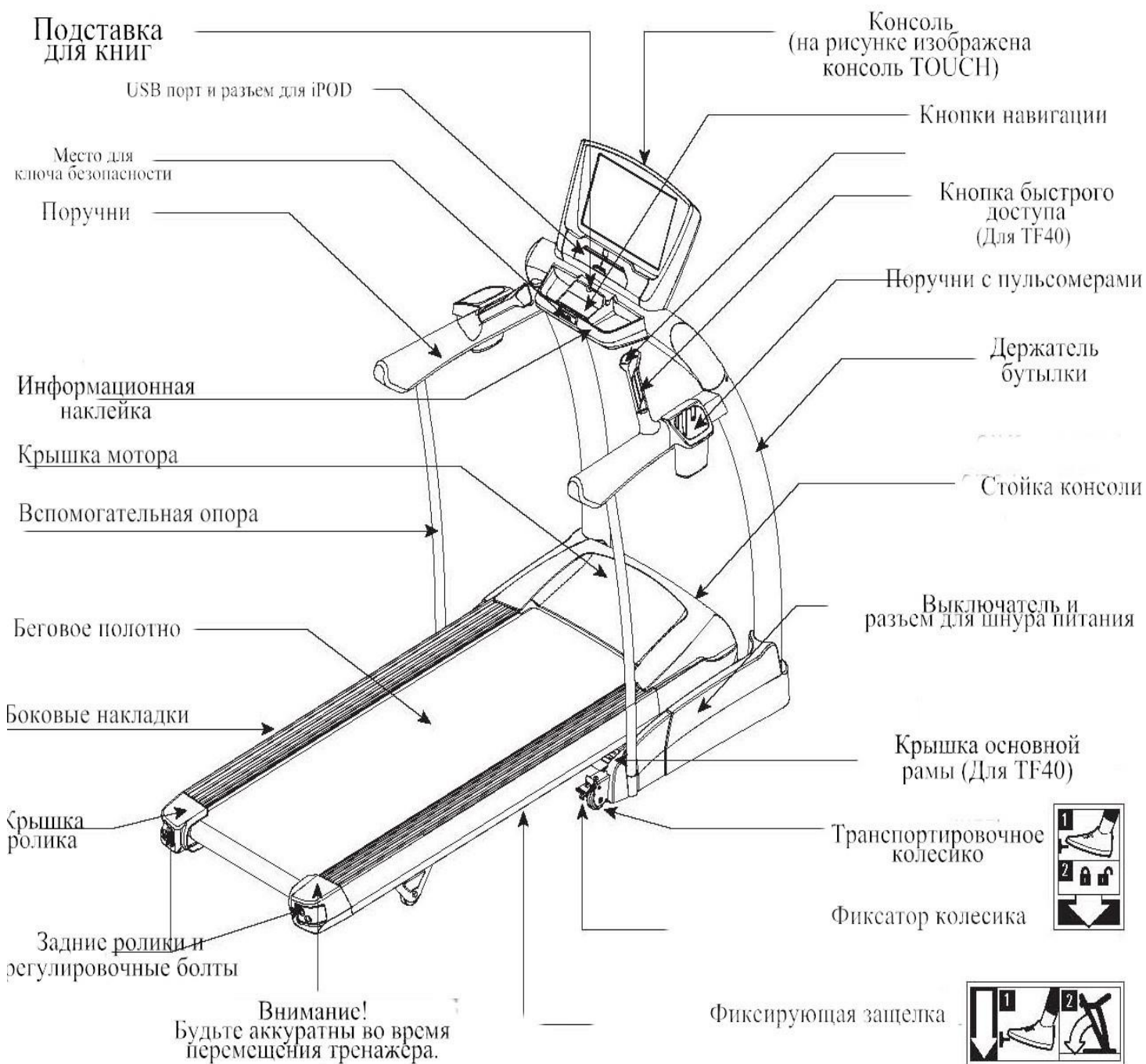


Сборка оборудования




Страховочная пластиковая лента (жёлтого или белого цвета, на рисунке выделена красным цветом), фиксирующая раму подъёма беговой дорожки, удаляется только после полной сборки дорожки, иначе можно получить травму пальцев.



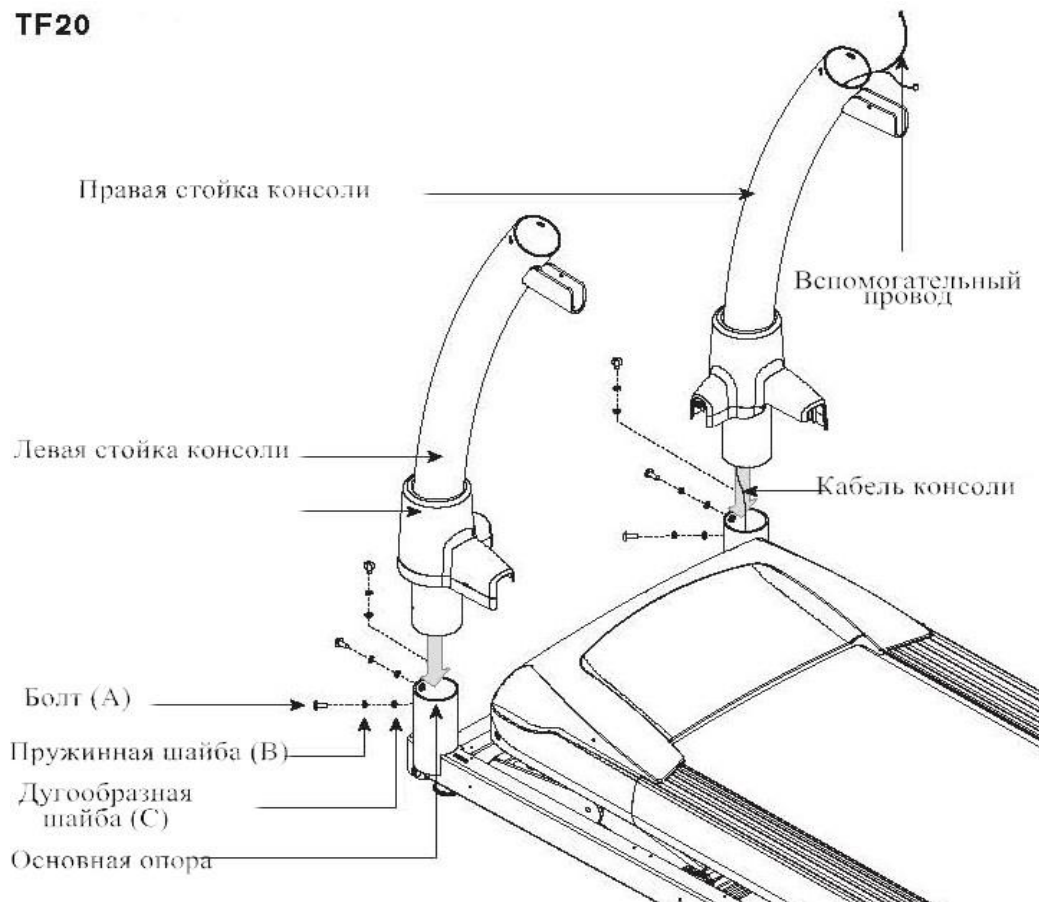
ВНИМАНИЕ! Во время установки винтов и болтов не следует их сильно затягивать. Это необходимо сделать в самом конце сборки.



ШАГ 1

Сборочный комплект		
	Болт (А) 20 мм.	Кол-во: 6 шт.
	Пружинная шайба (В) 8,2 мм.	Кол-во: 6 шт.
	Дугообразная шайба (С) 8,4 мм.	Кол-во: 6 шт.

TF20







Примечание: Данный шаг сборки только для беговой дорожки TF20.

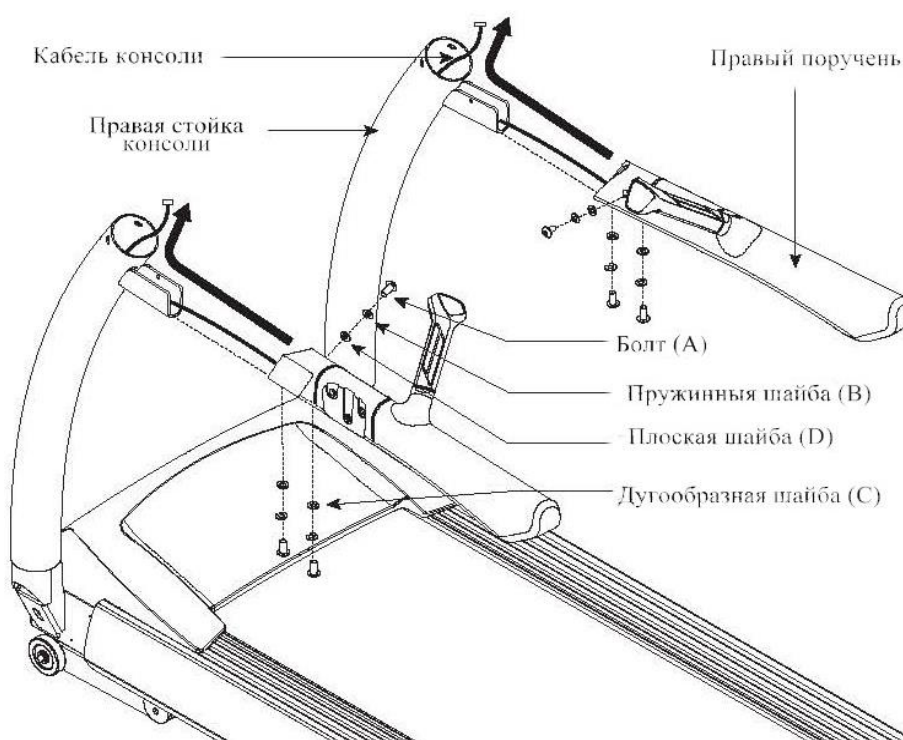
1. Откройте сборочный комплект №1;
2. Закрепите крышку на основной раме;
3. С помощью вспомогательного провода протяните кабель консоли через правую стойку. Удалите вспомогательный провод;

Примечание: Будьте аккуратны, не перетяните провода;

4. Закрепите стойку консоли на основной раме, используя 3 болта (А), по 3 шайбы (В и С). Не затягивайте болты крепко до завершения сборки тренажера.







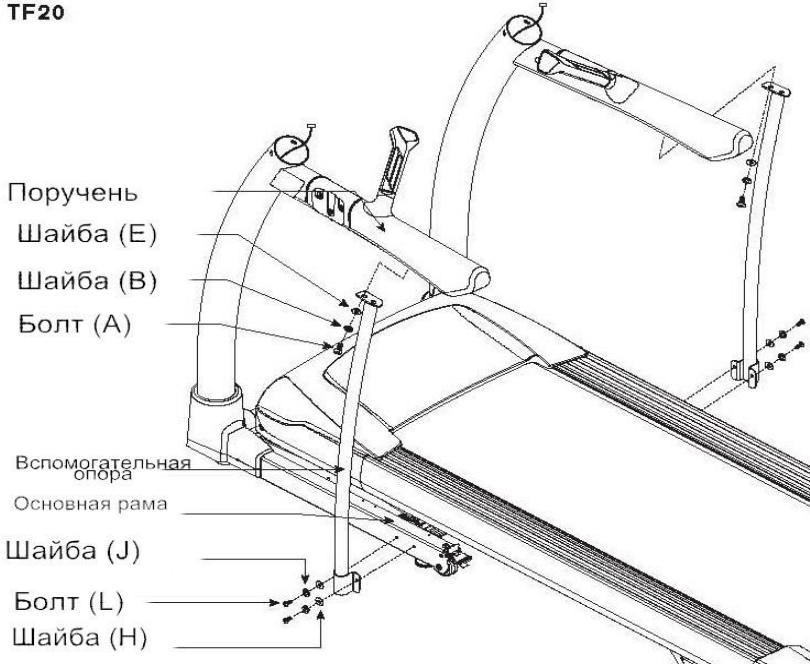
ШАГ 2

Сборочный комплект		
	Болт (А) 20 мм.	Кол-во: 6 шт.
	Пружинная шайба (В) 8,2 мм.	Кол-во: 6 шт.
	Дугообразная шайба (С) 8,4 мм.	Кол-во: 6 шт.
	Плоская шайба (D) 8,2 мм.	Кол-во: 2 шт.




1. Откройте сборочный комплект №2;
 2. Протяните кабель консоли через стойку;
 3. Закрепите поручни на стойке;
- Примечание:** Будьте аккуратны, не перетяните провода;
4. Закрепите правый поручень на правой стойке консоли с помощью 1 плоской шайбы (D), 1 пружинной шайбы (B) и 1 болта (A) с нижней стороны и 2 дугообразных шайб (C), 2 пружинных шайб (B) и 2 болтов (A) с противоположной. Не затягивайте болты крепко до завершения сборки тренажера;
 5. Повторите шаг для левого руля.

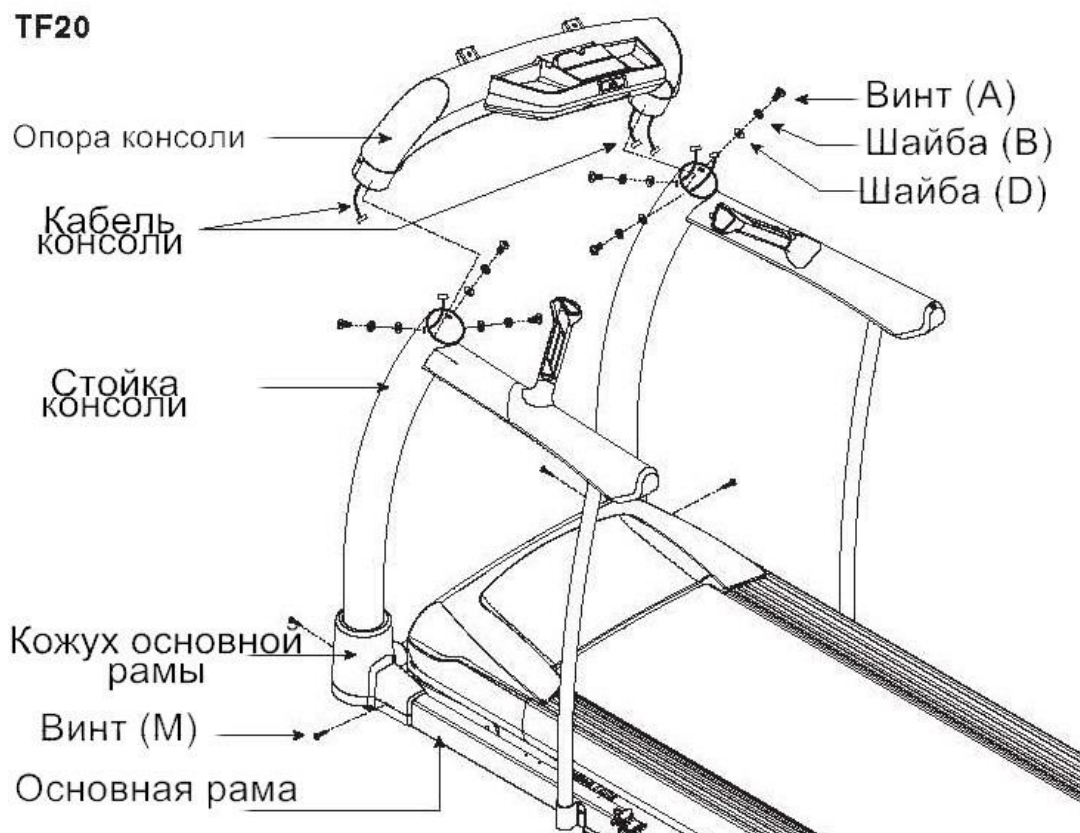
ШАГ 3

Сборочный комплект		
	Болт (L) 20 мм.	Кол-во: 4 шт.
	Пружинная шайба (J) 62 мм.	Кол-во: 4 шт.
	Плоская шайба (H) 6 мм.	Кол-во: 4 шт.
	Болт (A) 20 мм.	Кол-во: 2 шт.
	Пружинная шайба (B) 8,2 мм.	Кол-во: 2 шт.
	Дугообразная шайба (E) 8,4 мм.	Кол-во: 2 шт.
<p>TF20</p> 		
<p>Примечание: Данный шаг сборки только для беговой дорожки TF20.</p> <ol style="list-style-type: none"> 1. Откройте сборочный комплект №3; 2. Закрепите нижнюю часть вспомогательной опоры на основной раме, используя 2 плоские шайбы (H), 2 пружинные шайбы (J) и 2 болта (L); 3. Верхнюю часть вспомогательной стойки закрепите на поручне с помощью 1 дугообразной шайбы (E), 1 пружинной шайбы (B) и 1 болта (A); 4. Повторите шаги 2-3 для противоположной стороны. Не затягивайте болты крепко до завершения сборки. 		

ШАГ 4

Сборочный комплект		
	Дугообразная шайба (E) 8,4 мм.	Кол-во: 6 шт.
	Пружинная шайба (B) 8,2 мм.	Кол-во: 6 шт.
	Болт (A) 20 мм.	Кол-во: 6 шт.
	Винт (M) 20 мм.	Кол-во: 4 шт.

TF20




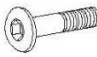


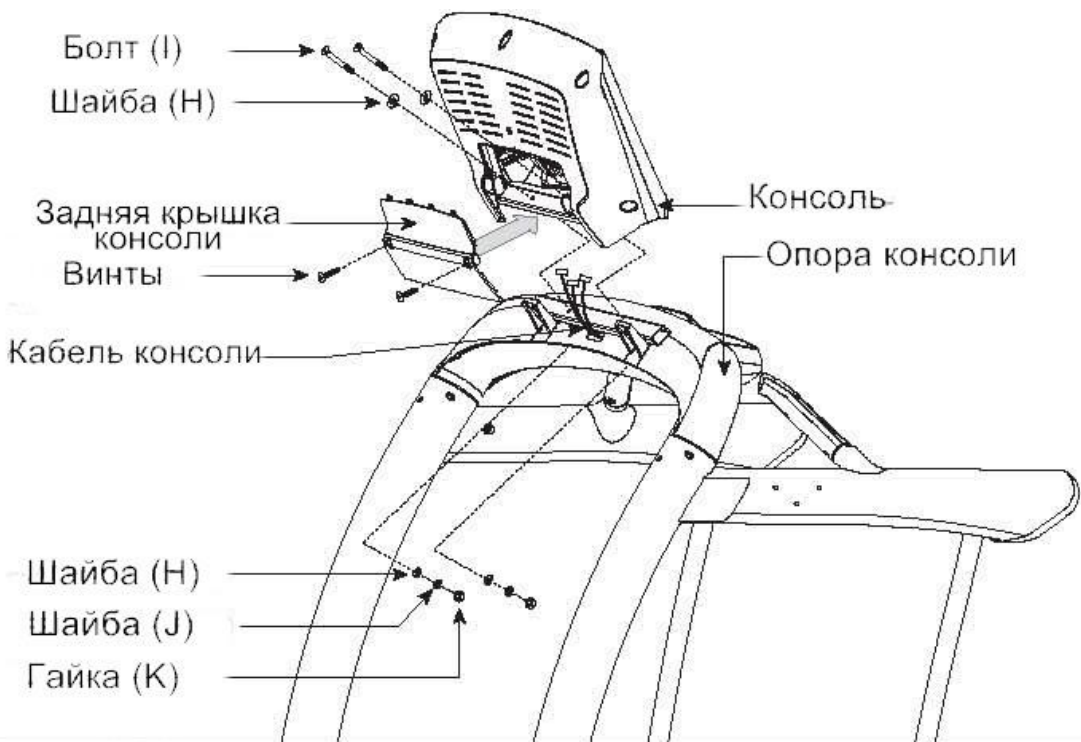
Примечание: Данный шаг сборки только для беговой дорожки TF20.

1. Откройте сборочный комплект №4;
2. Закрепите опору консоли на стойках;

Примечание: Будьте аккуратны, не перетяните провода.

3. Соедините опору консоли на стойках, используя 6 плоских шайб (E), 6 пружинных шайб (B) и 6 болтов (A). Затяните болты из шагов 1-3;
4. Закрепите кожуха основной рамы 4 болтами (M).

ШАГ 5

Сборочный комплект		
	Плоская шайба (Н) 6 мм.	Кол-во: 4 шт.
	Болт (I) 45 мм.	Кол-во: 2 шт.
	Пружинная шайба (J) 8 мм.	Кол-во: 2 шт.
	Гайка (К)	Кол-во: 2 шт.
		
<ol style="list-style-type: none">1. Откройте сборочный комплект №5;2. Снимите 2 винта с задней части консоли;3. Закрепите консоль на опоре, используя 2 болта (I) и 2 плоские шайбы (Н) с верхней части и 2 плоские шайбы (Н), 2 пружинные шайбы (J) и 2 гайки (К) с нижней;4. Подключите кабель консоли к консоли;5. Закрепите заднюю крышку консоли с помощью 2 винтов		

ШАГ 6

Сборочный комплект



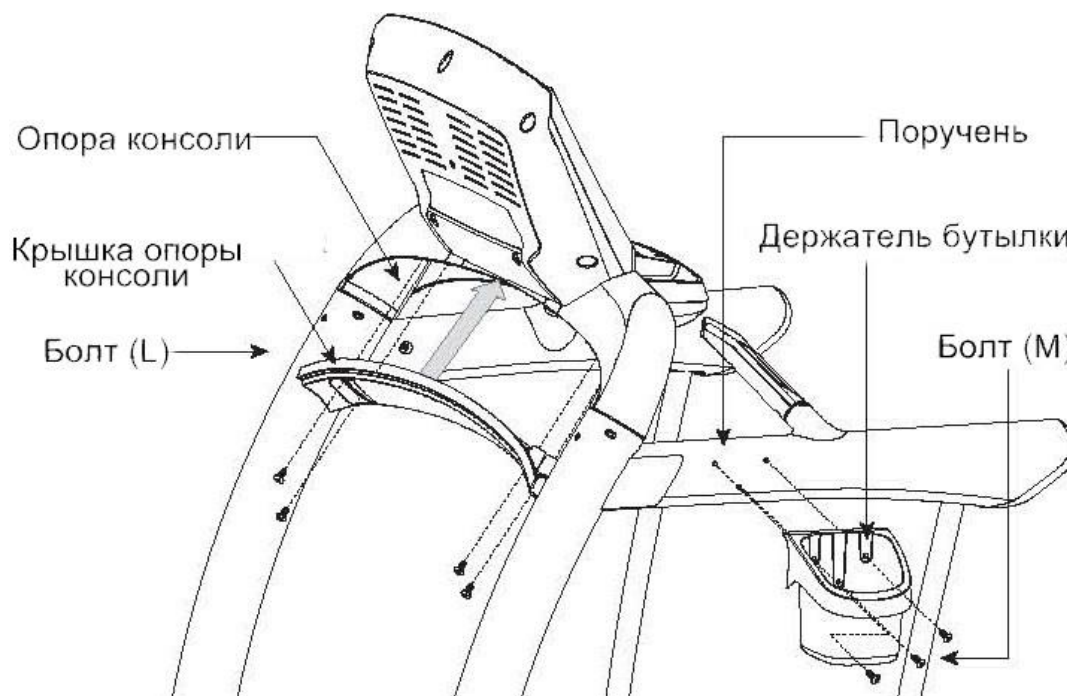
Болт (L) 20 мм.

Кол-во:4 шт.



Болт (M) 20 мм.

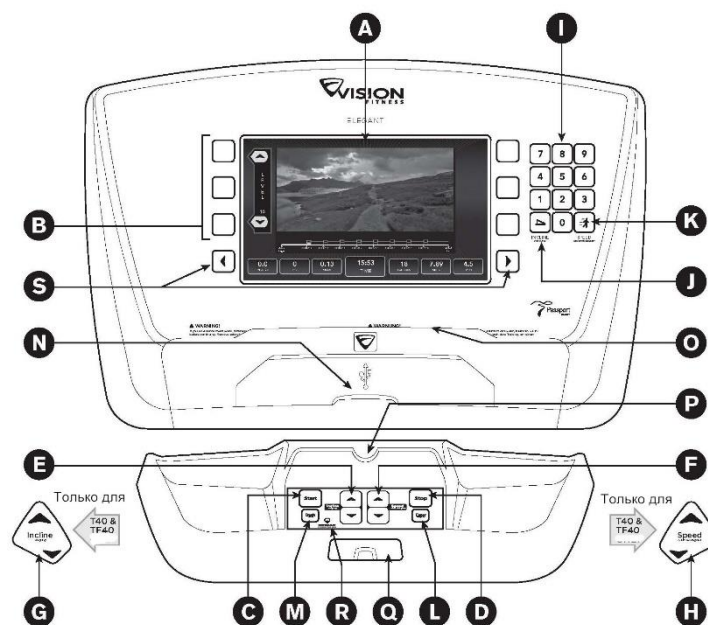
Кол-во:4 шт.



1. Откройте сборочный комплект №6.
2. Закрепите опоры на консоли, используя 4 болта (L);
3. Закрепите держатель фляги для воды на правом и левом поручнях с помощью 6 болтов (M).

СБОРКА ЗАВЕРШЕНА

Работа с консолью



Примечание: Удалите защитную пленку перед началом работы с консолью.

- А) ЖИДКОКРИСТАЛЛИЧЕСКИЙ ДИСПЛЕЙ: подробную информацию о дисплее вы найдете в разделе «Работа с жидкокристаллическим дисплеем».
- В) КНОПКИ ДИСПЛЕЯ: следуйте за иконками дисплея, чтобы сделать выбор. Для того чтобы выбрать какую-либо функцию или изменить данные нажмите на кнопку, следующую за выбранной иконкой.
- С) СТАРТ «START»: включение, начало определенной тренировки, возобновление тренировки после паузы.
- Д) СТОП «STOP»: выключение/пауза. Удержание данной кнопки в течение 3 секунд – возврат в исходное положение.
- Е) КНОПКИ НАКЛОНА: изменение угла наклона с шагом 0.5%.
- Ф) КНОПКИ СКОРОСТИ + / - : изменение скорости с шагом 0.1 км./ч.
- Г) КНОПКИ БЫСТРОГО ДОСТУПА ДЛЯ ИЗМЕНЕНИЯ УГЛА НАКЛОНА (Только для беговых дорожек Т40 и TF40): используются при необходимости быстрого изменения угла наклона. Каждый инкремент – 0,5 %.
- Н) КНОПКИ БЫСТРОГО ДОСТУПА ДЛЯ ИЗМЕНЕНИЯ СКОРОСТИ (Только для беговых дорожек Т40 и TF40): используются при необходимости быстрого изменения скорости. Каждый инкремент – 0,1 км/ч.
- І) ПАНЕЛЬ БЫСТРОГО ДОСТУПА.
- Ж) КНОПКА «SET INCLINE»: Изменения угла наклона кнопкой на панели быстрого доступа.

- К) КНОПКА «SET SPEED»: Изменения скорости кнопкой на панели быстрого доступа.
- L) ВВОД/ИЗМЕНЕНИЕ ДИСПЛЕЯ (ENTER/CHANGE DISPLAY KEY): подтверждение выбора программы во время тренировки; изменение дисплея обратной связи.
- M) КНОПКА «BACK»: возврат к предыдущему шагу во время настройки.
- N) USB Порт: используется для обновления программного обеспечения.
- O) ПОДСТАВКА ДЛЯ КНИГИ.
- P) ПОДСТАВКА ДЛЯ ПЛЕЕРА.
- Q) МЕСТО ДЛЯ КЛЮЧА БЕЗОПАСНОСТИ: во время занятия на тренажере ключ безопасности должен быть вставлен в специальный разъем.
- R) Индикатор сохранения энергии: индикатор загорается при режиме сохранения энергии. Нажмите любую кнопку для выхода из данного режима.
- S) ДАННЫЕ О ТРЕНИРОВКЕ: используйте кнопки ◀ ▶ для изменения данных на дисплее.

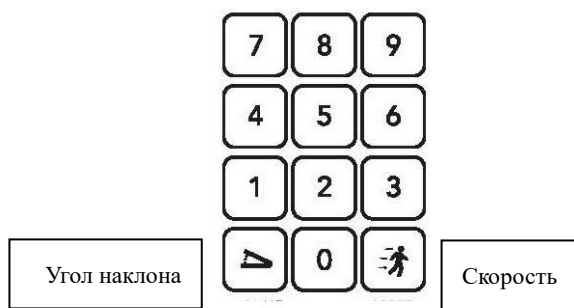
Панель быстрого доступа

Одним нажатием кнопки СКОРОСТЬ или УГОЛ НАКЛОНА вы можете быстро изменить необходимый параметр.

Например,

Для того чтобы установить скорость на значение 6,5 км/ч необходимо нажать следующую комбинацию кнопок: 6-5-СКОРОСТЬ;

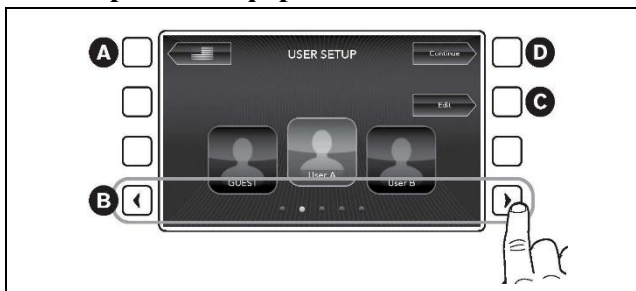
Для того чтобы изменить угол наклона до 10% необходимо удерживать следующие кнопки: 1-0-0-УГОЛ НАКЛОНА.



РАБОТА С ЖИДКОКРИСТАЛЛИЧЕСКИМ ДИСПЛЕЕМ

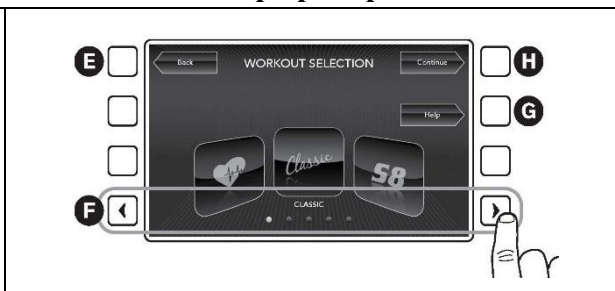
Механизм функционирования кнопок консоли похож на механизм навигации банкомата. На консоли расположены 8 функциональных кнопок. Для выбора какой-либо функции или изменения данных нажмите на кнопку, следующую за иконкой, которую вы выбрали.

Настройка информации о пользователе



- A) Выбор языка;
- B) Кнопки-стрелки: Просмотр информации, например, из списка пользователей выберете GUEST (Гость), если вам не нужно сохранение статистики тренировки;
- C) Редактирование: Настройка, удаление, изменение профиля пользователя;
- D) Продолжение: Нажмите для перехода к выбранному пользователю.

Выбор тренировки



- E) Назад;
- F) Кнопки-стрелки: Просмотр информации;
- G) Помощь: Просмотр информации о программе;
- H) Продолжение: Переход к выбранной программе. Как только программа выбрана, следуйте инструкциям на дисплее.

ВКЛЮЧЕНИЕ

1. Убедитесь, что движению бегового полотна ничего не мешает;
2. Подключите беговую дорожку к сети и нажмите кнопку ON;
3. Встаньте на боковую накладку беговой дорожки;
4. Убедитесь, что вы взяли ключ безопасности;
5. Вставьте ключ безопасности в специальное отверстие на консоли;
6. Выберете USER и нажмите CONTINUE для подтверждения;
7. Для того чтобы начать тренировку, выберете один из предложенных вариантов:

A) БЫСТРЫЕ СТАРТ

Нажмите кнопку «START» для начала тренировки.

Счет времени, расстояния, калорий начинается с нуля или...

B) ВЫБОР ПРОГРАММЫ

1. Выберете PRORAM и нажмите CONTINUE для подтверждения;
2. Следуйте указаниям на дисплее для завершения настройки программы;
3. По завершения настройки нажмите кнопку START, чтобы начать тренировку.

ОКОНЧАНИЕ ТРЕНИРОВКИ

Информация о тренировке будет отображаться на дисплее в течение 2 минут после ее окончания,

затем консоль вернется на главную страницу.

ПРОГРАММЫ КОНСОЛИ ELEGANT

- 1) MANUAL (РУЧНОЕ УПРАВЛЕНИЕ): Позволяет регулировать скорость/угол наклона во время тренировки.
- 2) INTERVALS (ИНТЕРВАЛЫ): Автоматическое изменение уровня наклона во время тренировки. (Интервалы повторяются).

		1	2	3	4	5	6	7	8	9	10	11	12	13	14	15	16	17	18	19	20	21	22	23	24
Ур. 1	км/ч	0,8	5,1	2,4	5,1	2,4	5,1	2,4	5,6	2,4	5,6	2,4	5,6	2,4	5,9	2,4	5,9	2,4	5,9	2,4	5,9	2,4	5,6	2,4	5,6
	м/ч	0,5	3,2	1,5	3,2	1,5	3,2	1,5	3,5	1,5	3,5	1,5	3,5	1,5	3,7	1,5	3,7	1,5	3,7	1,5	3,7	1,5	3,5	1,5	3,5
Ур. 2	км/ч	0,8	5,9	3,2	5,9	3,2	5,9	3,2	6,4	3,2	6,4	3,2	6,4	3,2	6,7	3,2	6,7	3,2	6,7	3,2	6,7	3,2	6,4	3,2	6,4
	м/ч	0,5	3,7	2	3,7	2	3,7	2	4	2	4	2	4	2	4,2	2	4,2	2	4,2	2	4,2	2	4	2	4
Ур. 3	км/ч	0,8	6,7	3,5	6,7	3,5	6,7	3,5	7	3,5	7	3,5	7	3,5	7,4	3,5	7,4	3,5	7,4	3,5	7,4	3,5	7	3,5	7
	м/ч	0,5	4,2	2,2	4,2	2,2	4,2	2,2	4,4	2,2	4,4	2,2	4,4	2,2	4,6	2,2	4,6	2,2	4,6	2,2	4,6	2,2	4,4	2,2	4,4
Ур. 4	км/ч	0,8	7,4	4	7,4	4	7,4	4	7,7	4	7,7	4	7,7	4	8	4	8	4	8	4	8	4	7,7	4	7,7
	м/ч	0,5	4,6	2,5	4,6	2,5	4,6	2,5	4,8	2,5	4,8	2,5	4,8	2,5	5	2,5	5	2,5	5	2,5	5	2,5	4,8	2,5	4,8
Ур. 5	км/ч	0,8	7,8	4,8	7,8	4,8	7,8	4,8	8,2	4,8	8,2	4,8	8,2	4,8	8,5	4,8	8,5	4,8	8,5	4,8	8,5	4,8	8,2	4,8	8,2
	м/ч	0,5	4,9	3	4,9	3	4,9	3	5,1	3	5,1	3	5,1	3	5,3	3	5,3	3	5,3	3	5,3	3	5,1	3	5,1
Ур. 6	км/ч	0,8	8	5,6	8	5,6	8	5,6	8,3	5,6	8,3	5,6	8,3	5,6	8,8	5,6	8,8	5,6	8,8	5,6	8,8	5,6	8,3	5,6	8,3
	м/ч	0,5	5	3,5	5	3,5	5	3,5	5,2	3,5	5,2	3,5	5,2	3,5	5,5	3,5	5,5	3,5	5,5	3,5	5,5	3,5	5,2	3,5	5,2
Ур. 7	км/ч	0,8	8,5	5,6	8,5	5,6	8,5	5,6	8,8	5,6	8,8	5,6	8,8	5,6	9,3	5,6	9,3	5,6	9,3	5,6	9,3	5,6	8,8	5,6	8,8
	м/ч	0,5	5,3	3,5	5,3	3,5	5,3	3,5	5,5	3,5	5,5	3,5	5,5	3,5	5,8	3,5	5,8	3,5	5,8	3,5	5,8	3,5	5,5	3,5	5,5
Ур. 8	км/ч	0,8	9,3	5,6	9,3	5,6	9,3	5,6	9,6	5,6	9,6	5,6	9,6	5,6	10	5,6	10	5,6	10	5,6	10	5,6	9,6	5,6	9,6
	м/ч	0,5	5,8	3,5	5,8	3,5	5,8	3,5	6	3,5	6	3,5	6	3,5	6,3	3,5	6,3	3,5	6,3	3,5	6,3	3,5	6	3,5	6
Ур. 9	км/ч	0,8	9,6	6,4	9,6	6,4	9,6	6,4	10	6,4	10	6,4	10	6,4	10	6,4	10	6,4	10	6,4	10	6,4	10	6,4	10
	м/ч	0,5	6	4	6	4	6	4	6,3	4	6,3	4	6,3	4	6,5	4	6,5	4	6,5	4	6,5	4	6,3	4	6,3
Ур. 10	км/ч	0,8	10	7,2	10	7,2	10	7,2	11	7,2	11	7,2	11	7,2	11	7,2	11	7,2	11	7,2	11	7,2	11	7,2	11
	м/ч	0,5	6,5	4,5	6,5	4,5	6,5	4,5	6,7	4,5	6,7	4,5	6,7	4,5	7	4,5	7	4,5	7	4,5	7	4,5	6,7	4,5	6,7
Ур. 11	км/ч	0,8	11	8	11	8	11	8	12	8	12	8	12	8	12	8	12	8	12	8	12	8	12	8	12
	м/ч	0,5	7	5	7	5	7	5	7,2	5	7,2	5	7,2	5	7,5	5	7,5	5	7,5	5	7,5	5	7,2	5	7,2
Ур. 12	км/ч	0,8	12	8,8	12	8,8	12	8,8	12	8,8	12	8,8	12	8,8	13	8,8	13	8,8	13	8,8	13	8,8	12	8,8	12
	м/ч	0,5	7,5	5,5	7,5	5,5	7,5	5,5	7,7	5,5	7,7	5,5	7,7	5,5	8	5,5	8	5,5	8	5,5	8	5,5	7,7	5,5	7,7
Ур. 13	км/ч	0,8	13	8,5	13	8,5	13	8,8	13	8,8	13	8,8	13	8,8	14	8,8	14	8,8	14	8,8	14	8,8	13	8,8	13
	м/ч	0,5	8	5,5	8	5,5	8	5,5	8,2	5,5	8,2	5,5	8,2	5,5	8,5	5,5	8,5	5,5	8,5	5,5	8,5	5,5	8,2	5,5	8,2
Ур. 14	км/ч	0,8	14	9,6	14	9,6	14	9,6	14	9,6	14	9,6	14	9,6	14	9,6	14	9,6	14	9,6	14	9,6	14	9,6	14
	м/ч	0,5	8,5	6	8,5	6	8,5	6	8,7	6	8,7	6	8,7	6	9	6	9	6	9	6	9	6	8,7	6	8,7

Ур. 15	км/ч	0,8	14	9,6	14	9,6	14	9,6	15	9,6	15	9,6	15	9,6	15	9,6	15	9,6	15	9,6	15	9,6	15		
	м/ч	0,5	9	6	9	6	9	6	9,2	6	9,2	6	9,2	6	9,5	6	9,5	6	9,5	6	9,5	6	9,2	6	9,2
Ур. 16	км/ч	0,8	15	9,6	15	9,6	15	9,6	16	9,6	16	9,6	16	9,6	16	9,6	16	9,6	16	9,6	16	9,6	16	9,6	16
	м/ч	0,5	9,5	6	9,5	6	9,5	6	9,7	6	9,7	6	9,7	6	10	6	10	6	10	6	10	6	9,7	6	9,7
Ур. 17	км/ч	0,8	16	10	16	10	16	10	16	10	16	10	16	10	17	10	17	10	17	10	17	10	16	10	16
	м/ч	0,5	10	6,5	10	6,5	10	6,5	10	6,5	10	6,5	10	6,5	11	6,5	11	6,5	11	6,5	11	6,5	10	6,5	10
Ур. 18	км/ч	0,8	17	10	17	10	17	10	17	10	17	10	17	10	18	10	18	10	18	10	18	10	17	10	17
	м/ч	0,5	11	6,5	11	6,5	11	6,5	11	6,5	11	6,5	11	6,5	11	6,5	11	6,5	11	6,5	11	6,5	11	6,5	11
Ур. 19	км/ч	0,8	18	11	18	11	18	11	18	11	18	11	18	11	18	11	18	11	18	11	18	11	18	11	18
	м/ч	0,5	11	7	11	7	11	7	11	7	11	7	11	7	12	7	12	7	12	7	12	7	11	7	11
Ур. 20	км/ч	0,8	18	11	18	11	18	11	19	11	19	11	19	11	19	11	19	11	19	11	19	11	19	11	19
	м/ч	0,5	12	7	12	7	12	7	12	7	12	7	12	7	12	7	12	7	12	7	12	7	12	7	12



3) WEIGHT LOSS (ПОТЕРЯ ВЕСА): Данная программа поможет вам сбросить лишний вес, тренировка построена на изменении скорости и угла наклона. Периодичность повторения интервалов – 30 секунд.

		1	2	3	4	5	6	7	8	9	10	11	12	13	14	15	16	17	18	19	20	21	22	23	24	25
1	Км/ч	1,6	2,4	3,2	2,4	2,4	1,6	1,6	4,0	2,4	2,4	3,2	3,2	4,0	3,2	2,4	1,6	3,2	3,2	2,4	1,6	3,2	3,5	3,2	2,4	2,4
	Милья/ч	1,0	1,5	2,0	1,5	1,5	1,0	1,0	2,5	1,5	1,5	2,0	2,0	2,5	2,0	1,5	1,0	2,0	2,0	1,5	1,0	2,0	2,0	2,0	1,5	1,5
	Наклон	0,0	0,0	0,0	1,0	1,5	2,0	2,0	0,0	1,5	1,5	1,0	1,5	0,5	1,0	1,5	2,5	1,0	1,0	2,0	2,5	1,0	1,0	0,5	0,0	0,0
2	Км/ч	1,6	3,2	4,0	3,2	3,2	2,4	2,4	4,8	3,2	3,2	4,0	4,0	4,8	4,0	3,2	2,4	4,0	4,0	3,2	2,4	4,0	4,0	4,0	3,2	3,2
	Милья/ч	1,0	2,0	2,5	2,0	2,0	1,5	1,5	3,0	2,0	2,0	2,5	2,5	3,0	2,5	2,0	1,5	2,5	2,5	2,0	1,5	2,5	2,5	2,5	2,0	2,0
	Наклон	0,0	0,0	0,0	1,5	2,0	2,5	2,5	1,0	2,0	2,0	1,5	2,0	1,0	2,0	2,0	3,0	1,5	1,5	2,5	3,0	1,5	1,5	1,0	0,0	0,0
3	Км/ч	1,6	4,0	4,8	4,0	4,0	3,2	3,2	5,6	4,0	4,0	4,8	4,8	5,6	4,8	4,0	3,2	4,8	4,8	4,0	3,2	4,8	4,8	4,8	4,0	4,0
	Милья/ч	1,0	2,5	3,0	2,5	2,5	2,0	2,0	3,5	2,5	2,5	3,0	3,0	3,5	3,0	2,5	2,0	3,0	3,0	2,5	2,0	3,0	3,0	3,0	2,5	2,5
	Наклон	0,0	0,0	0,0	2,0	2,5	3,0	3,0	1,5	2,5	2,5	2,0	2,5	1,5	2,5	2,5	3,5	2,0	2,0	3,0	3,5	2,0	2,0	1,5	0,0	0,0
4	Км/ч	1,6	4,8	5,6	4,8	4,8	4,0	4,0	6,4	4,8	4,8	5,6	5,6	6,4	5,6	4,8	4,0	5,6	5,6	4,8	4,0	5,6	5,6	5,6	4,8	4,8
	Милья/ч	1,0	3,0	3,5	3,0	3,0	2,5	2,5	4,0	3,0	3,0	3,5	3,5	4,0	3,5	3,0	2,5	3,5	3,5	3,0	2,5	3,5	3,5	3,5	3,0	3,0
	Наклон	0,0	0,0	0,0	2,5	3,0	3,5	3,5	2,0	3,5	3,0	2,0	3,0	2,0	3,0	3,5	4,0	2,5	2,5	3,5	4,0	2,5	2,5	2,0	0,0	0,0
5	Км/ч	1,6	5,6	6,4	5,6	5,6	4,8	4,8	7,2	5,6	5,6	6,4	6,4	7,2	6,4	5,6	4,8	6,4	6,4	5,6	4,8	6,4	6,4	6,4	5,6	5,6
	Милья/ч	1,0	3,5	4,0	3,5	3,5	3,0	3,0	4,5	3,5	3,5	4,0	4,0	4,5	4,0	3,5	3,0	4,0	4,0	3,5	3,0	4,0	4,0	4,0	3,5	3,5
	Наклон	0,0	0,0	0,0	3,0	3,5	4,0	4,0	2,5	3,5	3,5	2,5	3,5	2,5	3,5	3,5	4,5	3,0	3,0	4,0	4,5	3,0	3,0	2,5	0,0	0,0
6	Км/ч	1,6	6,4	7,2	6,4	6,4	5,6	5,6	8,0	6,4	6,4	7,2	7,2	8,0	7,2	6,4	5,6	7,2	7,2	6,4	5,6	7,2	7,2	7,2	6,4	6,4
	Милья/ч	1,0	4,0	4,5	4,0	4,0	3,5	3,5	5,0	4,0	4,0	4,5	4,5	5,0	4,5	4,0	3,5	4,5	4,5	4,0	3,5	4,5	4,5	4,5	4,0	4,0
	Наклон	0,0	0,0	0,0	3,5	4,0	4,5	4,5	3,0	4,0	4,0	3,0	4,0	3,0	4,0	4,0	5,0	3,5	3,5	4,5	5,0	3,5	3,5	3,0	0,0	0,0
7	Км/ч	1,6	7,2	8,0	7,2	7,2	6,4	6,4	8,8	7,2	7,2	8,0	8,0	8,8	8,0	7,2	6,4	8,0	8,0	7,2	6,4	8,0	8,0	7,2	7,2	7,2
	Милья/ч	1,0	4,5	5,0	4,5	4,5	4,0	4,0	5,5	4,5	4,5	5,0	5,0	5,5	5,0	4,5	4,0	5,0	5,0	4,5	4,0	5,0	5,0	4,5	4,5	4,5
	Наклон	0,0	0,0	0,0	4,0	4,5	5,0	5,0	3,5	4,5	4,5	3,5	4,5	3,5	4,5	4,5	5,5	4,0	4,0	5,0	5,5	4,0	4,0	3,5	0,0	0,0
8	Км/ч	1,6	8,0	8,8	8,0	8,0	7,2	7,2	9,6	8,0	8,0	8,8	8,8	9,6	8,8	8,0	7,2	8,8	8,8	8,0	7,2	8,8	8,8	8,0	8,0	8,0
	Милья/ч	1,0	5,0	5,5	5,0	5,0	4,5	4,5	6,0	5,0	5,0	5,5	5,5	6,0	5,5	5,0	4,5	5,5	5,5	5,0	4,5	5,5	5,5	5,0	5,0	5,0
	Наклон	0,0	0,0	0,0	4,5	5,0	5,5	5,5	4,0	5,0	5,0	4,0	5,0	4,0	5,0	5,0	6,0	4,5	4,5	5,5	6,0	4,5	4,5	4,0	0,0	0,0
9	Км/ч	1,6	8,8	9,6	8,8	8,8	8,0	8,0	10,4	8,8	8,8	9,6	9,6	10,4	9,6	8,8	8,0	9,6	9,6	8,8	8,0	9,6	9,6	8,8	8,8	8,8
	Милья/ч	1,0	5,5	6,0	5,5	5,5	5,0	5,0	6,5	5,5	5,5	6,0	6,0	6,5	6,0	5,5	5,0	6,0	6,0	5,5	5,0	6,0	6,0	5,5	5,5	5,5
	Наклон	0,0	0,0	0,0	5,0	5,5	6,0	6,0	4,5	5,5	5,5	4,5	5,5	4,5	5,5	5,5	6,5	5,0	5,0	6,0	6,5	5,0	5,0	4,5	0,0	0,0
#	Км/ч	1,6	6,9	10,4	9,6	9,6	8,8	8,8	11,2	9,6	9,6	10,4	10,4	11,2	10,4	9,6	8,8	10,4	10,4	9,6	8,8	10,4	10,4	9,6	9,6	9,6
	Милья/ч	1,0	6,0	6,5	6,0	6,0	5,5	5,5	7,0	6,0	6,0	6,5	6,5	7,0	6,5	6,0	5,5	6,5	6,5	6,0	5,5	6,5	6,5	6,0	6,0	6,0
	Наклон	0,0	0,0	0,0	5,5	6,0	6,5	6,5	5,0	6,0	6,0	5,0	6,0	5,0	6,0	6,0	7,0	5,5	5,5	6,5	7,0	5,5	5,5	5,0	0,0	0,0

4) SPRINT 8 — это комплекс анаэробных упражнений с перемежающейся нагрузкой, призванный увеличить мышечную массу, развить скорость движений и стимулировать выделение гормона

роста человека (HGH) в Вашем организме естественными средствами. Эффективность уменьшения жировой прослойки и наращивания мышечной массы с помощью образования HGH в результате тренировок и соблюдения правильной диеты описана Филом Кэмпбеллом (Phil Campbell), автором книги «На старт, внимание, марш: Синергетический фитнес» (Ready, Set, GO! SYNERGY FITNESS). Подробнее об этом новейшем подходе к фитнесу Вы можете узнать на сайте мистера Кэмпбелла www.readysetgofitness.com.

● **РАЗМИНКА (3:00)** призвана постепенно увеличить частоту Ваших сердечных сокращений, частоту дыхания и приток крови к работающим мускулам. Разминка настраивается пользователем в соответствии с его потребностями.

● **ИНТЕРВАЛЬНАЯ ТРЕНИРОВКА (14:30)** начинается сразу после разминки и состоит из 30-ти секундных спринтовых интервалов с изменением скорости и угла наклона. 8 спринтовых 30-ти секундных интервалов перемежаются с 7-ю восстановительными по 1-ой минуте и 30 секунд. На 3-ем и 5-ом интервалах произойдет увеличение скорости и угла наклона. Во время восстановительных интервалов скорость снижается на 3-4 км. ниже спринтовой и угол наклона равен 0. Для изменения угла наклона используйте быстрые клавиши изменения наклона.

● **ОХЛАЖДЕНИЕ (2:30)** помогает вернуть Ваш организм в его обычное состояние. При этом снижается нагрузка на Ваше сердце.

НАЧИНАЮЩИЕ															
Уровень	1			2			3			4			5		
	М/ч	Км/ч	Наклон	М/ч	Км/ч	Наклон	М/ч	Км/ч	Наклон	М/ч	Км/ч	Наклон	М/ч	Км/ч	Наклон
Разогрев	0,5	0,8	0	0,5	0,8	0	0,5	0,8	0	0,5	0,8	0	0,5	0,8	0
1	3,2	5,1	3	3,7	5,9	3	4,2	6,7	3	4,6	7,4	3	4,9	7,8	3
2	1,5	2,4	0	2	3,2	0	2,2	3,5	0	2,5	4	0	3	4,8	0
3	3,2	5,1	3	3,7	5,9	3	4,2	6,7	3	4,6	7,4	3	4,9	7,8	3
4	1,5	2,4	0	2	3,2	0	2,2	3,5	0	2,5	4	0	3	4,8	0
5	3,5	5,6	3	4	6,4	3	4,4	7	3	4,8	7,7	3	5,1	8,2	3
6	1,5	2,4	0	2	3,2	0	2,2	3,5	0	2,8	4	0	3	4,8	0
7	3,5	5,6	3	4	6,4	3	4,4	7	3	4,8	7,7	3	5,1	8,2	3
8	1,5	2,4	0	2	3,2	0	2,2	3,5	0	2,5	4	0	3	4,8	0
9	3,7	5,9	3	4,2	6,7	3	4,6	7,4	3	5	8	3	5,3	8,5	3
10	1,5	2,4	0	2	3,2	0	2,2	3,5	0	2,5	4	0	3	4,8	0
11	3,7	5,9	3	4,2	6,7	3	4,6	7,4	3	5	8	3	5,3	8,5	3
12	1,5	2,4	0	2	3,2	0	2,2	3,5	0	2,5	4	0	3	4,8	0
13	3,7	5,9	3	4,2	6,7	3	4,6	7,4	3	5	8	3	5,3	8,5	3
14	1,5	2,4	0	2	3,2	0	2,2	3,5	0	2,5	4	0	3	4,8	0
15	3,7	5,9	3	4,2	6,7	3	4,6	7,4	3	5	8	3	5,3	8,5	3
Охлаж.	1,5	2,4	0	2	3,2	0	2,2	3,5	0	2,5	4	0	3	4,8	0

ПРОДОЛЖАЮЩИЕ															
Уровень	6			7			8			9			10		
	М/ч	Км/ч	Наклон	М/ч	Км/ч	Наклон	М/ч	Км/ч	Наклон	М/ч	Км/ч	Наклон	М/ч	Км/ч	Наклон
Разогрев	0,5	0,8	0	0,5	0,8	0	0,5	0,8	0	0,5	0,8	0	0,5	0,8	0
1	5	8	4	5,3	8,5	4	5,8	9,3	4	6	9,6	4	6,5	10,4	4
2	3,5	5,6	0	3,5	5,6	0	3,5	5,6	0	4	6,4	0	4,5	7,2	0
3	5	8	4	5,3	8,5	4	5,8	9,3	4	6	9,6	4	6,5	10,4	4
4	3,5	5,6	0	3,5	5,6	0	3,5	5,6	0	4	6,4	0	4,5	7,2	0
5	5,2	8,32	4	5,5	8,8	4	6	9,6	4	6,3	10,1	4	6,7	10,7	4
6	3,5	5,6	0	3,5	5,6	0	3,5	5,6	0	4	6,4	0	4,5	7,2	0
7	5,2	8,32	4	5,5	8,8	4	6	9,6	4	6,3	10,1	4	6,7	10,7	4
8	3,5	5,6	0	3,5	5,6	0	3,5	5,6	0	4	6,4	0	4,5	7,2	0
9	5,5	8,8	4	5,8	9,3	4	6,3	10,1	4	6,5	10,4	4	7,0	11,2	4
10	3,5	5,6	0	3,5	5,6	0	3,5	5,6	0	4	6,4	0	4,5	7,2	0
11	5,5	8,8	4	5,8	9,3	4	6,3	10,1	4	6,5	10,4	4	7,0	11,2	4
12	3,5	5,6	0	3,5	5,6	0	3,5	5,6	0	4	6,4	0	4,5	7,2	0
13	5,5	8,8	4	5,8	9,3	4	6,3	10,1	4	6,5	10,4	4	7,0	11,2	4
14	3,5	5,6	0	3,5	5,6	0	3,5	5,6	0	4	6,4	0	4,5	7,2	0
15	5,5	8,8	4	5,8	9,3	4	6,3	10,1	4	6,5	10,4	4	7,0	11,2	4
Охлаж.	3,5	5,6	0	3,5	5,6	0	3,5	5,6	0	4	6,4	0	4,5	7,2	0
ПРОДВИНУТЫЕ															
Уровень	11			12			13			14			15		
	М/ч	Км/ч	Наклон	М/ч	Км/ч	Наклон	М/ч	Км/ч	Наклон	М/ч	Км/ч	Наклон	М/ч	Км/ч	Наклон
Разогрев	0,5	0,8	0	0,5	0,8	0	0,5	0,8	0	0,5	0,8	0	0,5	0,8	0
1	7	11,2	5	7,5	12	5	8	12,8	5	8,5	13,6	5	9	14,4	5
2	5	8	0	5,5	8,8	0	5,5	8,8	0	6	9,6	0	6	9,6	0
3	7	11,2	5	7,5	12	5	8	12,8	5	8,5	13,6	5	9	14,4	5
4	5	8	0	5,5	8,8	0	5,5	8,8	0	6	9,6	0	6	9,6	0
5	7,2	11,5	5	7,7	12,3	5	8,2	13,1	5	8,7	13,9	5	9,2	14,7	5
6	5	8	0	5,5	8,8	0	5,5	8,8	0	6	9,6	0	6	9,6	0
7	7,2	11,5	5	7,7	12,3	5	8,2	13,1	5	8,7	13,9	5	9,2	14,7	5
8	5	8	0	5,5	8,8	0	5,5	8,8	0	6	9,6	0	6	9,6	0
9	7,5	12	5	8	12,8	5	8,5	13,6	5	9	14,4	5	9,5	15,2	5
10	5	8	0	5,5	8,8	0	5,5	8,8	0	6	9,6	0	6	9,6	0
11	7,5	12	5	8	12,8	5	8,5	13,6	5	9	14,4	5	9,5	15,2	5
12	5	8	0	5,5	8,8	0	5,5	8,8	0	6	9,6	0	6	9,6	0
13	7,5	12	5	8	12,8	5	8,5	13,6	5	9	14,4	5	9,5	15,2	5

14	5	8	0	5,5	8,8	0	5,5	8,8	0	6	9,6	0	6	9,6	0
15	7,5	12	5	8	12,8	5	8,5	13,6	5	9	14,4	5	9,5	15,2	5
Охлаж.	5	8	0	5,5	8,8	0	5,5	8,8	0	6	9,6	0	6	9,6	0
ЭКСПЕРТ															
Уровень	16			17			18			19			20		
	М/ч	Км/ч	Наклон	М/ч	Км/ч	Наклон	М/ч	Км/ч	Наклон	М/ч	Км/ч	Наклон	М/ч	Км/ч	Наклон
Разогрев	0,5	0,8	0	0,5	0,8	0	0,5	0,8	0	0,5	0,8	0	0,5	0,8	0
1	9,5	15,2	6	10	16	6	10,5	16,8	6	11	17,6	6	12	18,4	6
2	6	9,6	0	6,5	10,4	0	6,5	10,4	0	7	11,2	0	7	11,2	0
3	9,5	15,2	6	10	16	6	10,5	16,8	6	11	17,6	6	12	18,4	6
4	6	9,6	0	6,5	10,4	0	6,5	10,4	0	7	11,2	0	7	11,2	0
5	9,7	15,5	6	10,2	16,3	6	10,7	17,1	6	11,2	17,9	6	12	18,7	6
6	6	9,6	0	6,5	10,4	0	6,5	10,4	0	7	11,2	0	7	11,2	0
7	9,7	15,5	6	10,2	16,3	6	10,7	17,1	6	11,2	17,9	6	12	18,7	6
8	6	9,6	0	6,5	10,4	0	6,5	10,4	0	7	11,2	0	7	11,2	0
9	10	16	6	10,5	16,8	6	11	17,6	6	11,5	18,4	6	12	19,2	6
10	6	9,6	0	6,5	10,4	0	6,5	10,4	0	7	11,2	0	7	11,2	0
11	10	16	6	10,5	16,8	6	11	17,6	6	11,5	18,4	6	12	19,2	6
12	6	9,6	0	6,5	10,4	0	6,5	10,4	0	7	11,2	0	7	11,2	0
13	10	16	6	10,5	16,8	6	11	17,6	6	11,5	18,4	6	12	19,2	6
14	6	9,6	0	6,5	10,4	0	6,5	10,4	0	7	11,2	0	7	11,2	0
15	10	16	6	10,5	16,8	6	11	17,6	6	11,5	18,4	6	12	19,2	6
Охлаж.	6	9,6	0	6,5	10,4	0	6,5	10,4	0	7	11,2	0	7	11,2	0

5) FIT TEST (Фит-тест). Тест Геркина.

Был разработан доктором Ричардом Геркиным из медицинского центра при Управлении пожарной охраны г. Феникс, штат Аризона. Многие пожарные части в США используют данный вид проверки для оценки физической подготовки своих сотрудников. Тест требует постоянного мониторинга частоты пульса испытуемого, поэтому рекомендуется использование телеметрического нагрудного датчика.

Тренировка состоит из следующих этапов:

- Разогрев: продолжительность 3 минуты, скорость – 4,8 км/ч., угол наклона – 0%;
- Этап 1: В три минуты беговая дорожка изменит скорость до 7,2 км/ч. Настоящая тренировка начинается с отметки 7,2 км/ч.;
- Этап 2: Через минуту угол наклона достигнет 2%;
- Этап 3: Еще через минуту, скорость достигнет 8 км/ч.;
- Этап 4-15: Каждую последующую минуту угол наклона будет увеличиваться на 2%, скорость будет увеличиваться на 0,8 км/ч. Как только пульс пользователя достигнет целевой зоны, и в течение 15 секунд он остается стабильным, тренировка будет продолжаться при набранном темпе;

- Охлаждение: Тренировка завершается если уровень целевого пульса пользователя будет не стабилен в пределах 15 секунд. Затем начнется программа охлаждения.

Нормы (VO2 max):

	Возраст	20-29	30-39	40-49	50-59	60+
Мужчин а	Высокий	51,4+	50,4+	48,2+	45,3+	42,5+
	Хороший	51,3-46,8	50,3-44,6	48,1-41,8	45,2-38,5	42,4-35,3
	Средний	46,7-42,5	44,5-41,0	41,7-38,1	38,4-35,2	35,2-31,8
	Удовлетворительный	42,4-39,5	40,9-37,4	38,0-35,1	35,1-32,3	31,7-28,7
	Низкий	39,4 и ниже	37,3 и ниже	35,0 и ниже	32,2 и ниже	28,6 и ниже
Женщин а	Высокий	44,2+	41,0+	39,5+	35,2+	35,2+
	Хороший	44,1-38,1	40,9-36,7	39,4-33,8	35,1-30,9	35,1-29,4
	Средний	38,0-35,2	36,6-33,8	33,7-30,9	30,8-28,2	29,3-25,8
	Удовлетворительный	35,1-32,3	33,7-30,5	30,8-28,3	28,1-25,5	25,7-23,8
	Низкий	32,2 и ниже	30,4 и ниже	28,2 и ниже	25,4 и ниже	23,7 и ниже

Примечание: Изменение скорости или угла наклона приведет к завершению теста и переходу к режиму охлаждения.

Нажмите кнопку STOP, чтобы завершить тест в любое время и перейти к просмотру результатов.

ЦЕЛЕВЫЕ ПРОГРАММЫ:

Целевые программы – это программы, позволяющие вам выбрать цель, которую вы хотели бы достичь.

- 6) 5К: Программы фиксированной нагрузки для улучшения состояния сердечно-сосудистой системы через имитацию бега по холмам на расстояние 5 км.;
- 7) 10К: Программы фиксированной нагрузки для улучшения состояния сердечно-сосудистой системы через имитацию бега по холмам на расстояние 10 км.;
- 8) Calories (Калории): Программа позволяет установить определенное количество калорий, которое вы хотели бы потратить во время тренировки. Увеличение количества калорий влияет на продолжительность тренировки. Время тренировки будет отображаться в правом нижнем углу экрана;
- 9) Distance (Расстояние): Программа позволяет установить определенное расстояние, которое вы хотели бы преодолеть во время тренировки. Увеличение дистанции влияет на продолжительность тренировки. Время тренировки будет отображаться в правом нижнем углу экрана.

ПУЛЬСОЗАВИСИМЫЕ ПРОГРАММЫ

Пульсозависимые программы – это программы, поддерживающие уровень вашего пульса в его целевой зоне. Тренировка предполагает использование нагрудного датчика пульса:

10) HR incline (Наклон): Изменение угла наклона;

11) HR % incline (Наклон,%): Изменение угла наклона для поддержания уровня пульса в его максимальной зоне в %;

12) HR speed (Скорость): Изменение скорости;

13) HR % speed (Скорость,%): Изменение скорости для поддержания уровня пульса в его максимальной зоне в %.

Первый шаг данной программы – это определение максимального количества ударов в минуту ($\text{max пульс} = 220 - \text{ваш возраст}$). Данный метод является наиболее удобным, особенно для тех, кто тренирует частоту сердечных сокращений. Значение пульса при использовании этого метода вычисления является усредненным, более точные данные вы можете получить в медицинских учреждениях. Если ваш возраст больше 40 лет, у вас избыточный вес, вы ведете сидячий образ жизни последние несколько лет, а также если присутствует вероятность наследственных проблем сердечно-сосудистой системы, то рекомендуется определять максимальную частоту пульса в медицинском учреждении. Ниже приведена таблица для 30-летнего человека. В ней описано 5 зон частоты пульса. Например, для 30-летнего человека максимальная частота пульса будет $220 - 30 = 190$ ударов в минуту, так 90% - это $190 * 0,9 = 171$ удар в минуту.

Зона частоты пульса	Продолжительность тренировки	Пример расчета целевой частоты пульса (уд./мин.)	Ваша целевая частота пульса	Рекомендации
Очень высокая 90-100%	Более 5 мин.	171-190		Для подготовленных пользователей, атлетических тренировок
Высокая 80-90%	2-10 мин.	152-171		Сокращенные тренировки
Умеренная 70-80%	10-40 мин.	133-152		Умеренная продолжительность тренировок
Слабая 60-70%	40-80 мин.	114-133		Более длинные и частые короткие тренировки
Очень слабая 50-60%	20-40 мин.	104-114		Поддержание веса, восстановление

Примечание:

- Пульс устанавливается с интервалом 5 уд./мин.;
- На светодиодном дисплее будет отражаться ваш пульс на протяжении всей тренировки. Допускаются отклонения ЧСС +/- 2, если уровень вашего пульса ниже либо выше указанного, на

дисплее появится соответствующая информация. Информация об уровне ЧСС обновляется каждые 5 секунд;

- Программа начнет работу на 1 уровне сопротивления только после 4-минутного разогрева;
- После 4 минут уровень сопротивления будет изменяться автоматически. Чтобы привести уровень ЧСС в ваш установленный интервал;
- Если уровень пульса не определяется, сопротивление изменяться не будет;
- Если уровень пульса выше на 25 уд./мин. Установленного, программа автоматически завершит тренировку.



Виртуальный ландшафт - это настоящий прорыв в сфере виртуальных развлечений фитнес-индустрии. В основе технологии лежит использование интерактивного видео, полностью синхронизированного с движениями пользователя.

1. Выберите VIRTUAL ACTIVE и нажмите CONTINUE для подтверждения;
2. Выберите одно из направлений и нажмите CONTINUE;
3. Следуйте инструкциям на экране для завершения настройки;
4. По завершению установки нажмите кнопку START и начинайте тренировку:
 - Во время тренировки угол наклона будет изменяться в зависимости от рельефа виртуального ландшафта;
 - Величина угла наклона зависит от параметра, установленного вами значения;
 - Скорость будет неизменной до тех пор, пока вы не увеличите/уменьшите ее.

На консоли установлены два варианта ландшафта. Дополнительные ландшафты вы можете загрузить с сайта: world.passportplayer.com. Если вас заинтересовали какие-либо ландшафты на сайте, вы можете приобрести их, для этого свяжитесь с дистрибьютором или уполномоченным дилером. Новые ландшафты сохраняются на USB носителе. Подключите USB носитель к консоли для проигрывания нового ландшафта.

Примечание: Файлы с ландшафтами не сохраняются на консоли.

Технические спецификации

Назначение	домашнее
Тип	электрическая
Рама	высокопрочная сталь (Heavy Gouge Steel Welded)
Скорость	0.8 - 20 км./ч.
Двигатель	2.75 л.с. (Cambridge Motor Works™)
Пиковая мощность двигателя	4.25 л.с.
Беговое полотно	двухслойное 2.2 мм.
Размер бегового полотна	145*51 см.
Регулировка угла наклона	электрическая
Наклон бегового полотна	0 - 15%
Дека	25.4 мм. Silicon Wax™
Система амортизации	Ultra Zone™ с использованием разноплотных эластомеров
Измерение пульса	сенсорные датчики, Polar приемник (передатчик в комплекте)
Консоль	10-ти дюймовый полноцветный LCD дисплей
Показания консоли	профиль, скорость, время, дистанция, калории, пульс, макс. пульс, угол наклона, метаболические ед-цы, Ватты
Кол-во программ	13 (в т.ч. пульсозависимые)
Спецификации программ	ручной режим, интервалы, снижение веса, фитнес тест, 5 км., 10 км., Sprint 8™, 2 (калории и дистанция), 4 пульсозависимые
Специальные программные возможности	виртуальный ландшафт Virtual Active™ (2 предустановленных видео)
Мультимедиа	встроенные динамики
Интеграция	USB (обновление ПО, зарядка различных гаджетов силой тока до 1 Ампера), ландшафт Passport™ Ready
Многоязычный интерфейс	нет
Вентилятор	нет
Складывание	есть (ControlledDrop™)
Размер в сложенном виде (Д*Ш*В)	102*110*183 см.
Размер в рабочем состоянии (Д*Ш*В)	201*110*160 см.
Вес нетто	122 кг.
Макс. вес пользователя	170 кг.
Питание	сеть 220 Вольт
Гарантия	3 года
Производитель	Johnson Health Tech, США
Страна изготовления	КНР

Поставщик: ООО «Неотрен», 115201, Россия, Москва, Каширский проезд, д. 17, стр. 9.

Дата изготовления указана на упаковке тренажера.

*Упаковка содержит информацию о дате изготовления оборудования, указанную в виде шифра. *Пример:*
C190122,

где 19 – год изготовления,

01 – месяц изготовления,

22 – внутренний номер учета.

Оборудование сертифицировано в соответствии с Техническим Регламентом Таможенного Союза.

*Производитель оставляет за собой право вносить изменения в конструкцию тренажера, не ухудшающие значительно его основные технические характеристики.

Все актуальные изменения в конструкции либо технических спецификациях изделия отражены на официальном сайте поставщика оборудования ООО «Фитатлон»: www.fitathlon.ru

Последнюю версию Руководства пользователя можно найти на сайте поставщика ООО «Фитатлон»: www.fitathlon.ru

ВНИМАНИЕ!
ТРЕНАЖЕР ПРЕДНАЗНАЧЕН ДЛЯ ДОМАШНЕГО ИСПОЛЬЗОВАНИЯ.

